

RELEASE 50.2

TANTE REALTÀ
UN'UNICA **VISIONE**



PLUMBING & HVAC

**Termo
idraulica**

**Tecno
Control**



TANTE REALTÀ, UN'UNICA VISIONE
SO MANY REALITIES, ONE VISION ONLY



Oltre 70 anni di autentica produzione italiana

Italian production for more than 70 years

MADE IN ITALY



C.P.F. INDUSTRIALE



TECNOCONTROL



GECA

CPF Industriale, Tecnocontrol e Geca: la sinergica unione di tre aziende italiane all'avanguardia per tecnica e capacità di produzione, alla continua ricerca di nuove frontiere da esplorare e nuovi progetti da realizzare.

CPF Industriale nasce nel lontano 1949 e da sempre conduce una produzione molto specializzata nel campo delle valvole per gas tecnici. Successivamente, la capacità produttiva è utilizzata per allargare la gamma di offerta verso il mondo del materiale pompieristico e ad oggi può vantare il primato di essere l'unico costruttore europeo di sprinklers e valvole di allarme.

Tecnocontrol nasce nel 1967. Fin da subito l'azienda si contraddistingue per gli innovativi prodotti dedicati alla rivelazione dei gas, ampliando nel corso degli anni la propria gamma nel campo dell'analisi della combustione e degli impianti di sicurezza, dedicati particolarmente al settore industriale.

Geca nasce nel 1988 e grazie all'elevata qualità di produzione, si afferma ben presto nel campo dell'elettronica, con particolare specializzazione in quello della termoregolazione e della rivelazione gas domestica.

FAG nasce nel 1974 come azienda produttrice di filtri per bruciatori alimentati a gasolio, nafta e filtri speciali su richiesta del cliente. Nel 2018 è stata acquisita dal nostro gruppo.

CPF Industriale, Tecnocontrol and Geca: the synergistic union of three Italian companies at the forefront of technique and production capacity, created to meet market demand in real time, to show credibility and structural strength.

CPF Industriale was founded in 1949 and has always led a highly specialized production in the field of cylinder valves for industrial gas and fire extinguisher valves. Subsequently, the production capacity has been used to expand the range of products to the world of firefighting equipment and today it can boast the distinction of being the only European manufacturer of sprinklers and alarm valves.

Tecnocontrol was established in 1968. Right from the start, the company stands out for its products related to gas analysis that over time have been developed both in the field of combustion and in safety systems. Tecnocontrol was taken over by our group in 2000.

Geca was founded in 1988 and thanks to its high production quality and management expertise, it soon established itself in the field of gas train, gas safety and thermo-regulation.

FAG was founded in 1974 as manufacturer of filters for oil and heavy oil burners. Over the years it became a sector leader. It was acquired by our group in 2018.

RELEASE 00

TANTE REALTÀ
UN'UNICA VISIONE

VALVES FOR TECHNICAL & MEDICAL GASES
**Valvole gas
tecniche e mediche**

CPF INDUSTRIALE

PLUMBING & HVAC
**Termo
idraulica**

Tecnocontrol

THERMOREGULATION & ELECTRICAL EQUIPMENT
**Materiale
elettrico**

geca

FIRE FIGHTING EQUIPMENTS
Antincendio

CPF INDUSTRIALE

FIRE EXTINGUISHER VALVES
**Valvole
estintori**

CPF INDUSTRIALE

GAS DETECTION
**Sicurezza
gas**

geca

**Gas train
equipment**

geca Tecnocontrol


Oil filters
Linea RIB

geca Tecnocontrol

Index

Sommario





Rilevazione gas <i>Gas detection</i>	06
Elettrovalvole - Rampa gas <i>Gas solenoid valves - Gas train</i>	22
Filtri Gasolio - Linea FAG <i>Oil Filters - Product line FAG</i>	58
Analizzatori di combustione <i>Flue gas analyzers</i>	70
Strumenti portatili <i>Portable instruments</i>	82
Termoregolazione <i>Thermoregulation</i>	100
Prodotti complementari <i>Complementary products</i>	136

Gas detection

Rilevazione gas





**RILEVAZIONE GAS
GAS DETECTION**



**RILEVATORI GAS DOMESTICI - METANO E GPL
RESIDENTIAL GAS DETECTOR - NATURAL GAS AND LPG**

**RILEVATORI GAS DOMESTICI - MONOSSIDO DI CARBONIO
RESIDENTIAL GAS DETECTORS - CARBON MONOXIDE**

**RILEVATORI GAS DOMESTICI - ANIDRIDE CARBONICA
RESIDENTIAL GAS DETECTORS - CARBON DIOXIDE**

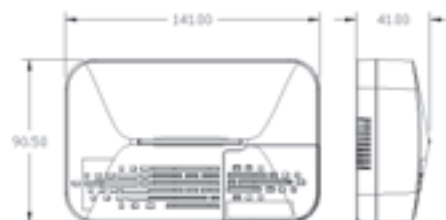
**RILEVAZIONE GAS CENTRALI TERMICHE E MEDIE IMPRESE
GAS DETECTION FOR HEATING PLANTS AND SMALL
AND MEDIUM BUSINESS**

Rivelatori gas Wi-Fi con sensore sostituibile

Wi-Fi gas detectors with replaceable sensor



Wi-Fi

SENSORE
SOSTITUIBILE

YUKON 852/M

Rivelatori di metano che per mezzo di un segnale ottico-acustico e notifica su smartphone, segnalano il raggiungimento di una concentrazione di gas pericolosa nell'ambiente in cui sono installati. Sono dotati di un'uscita relé per il comando di un'elettrovalvola di intercettazione gas. Alla scadenza della vita utile, un segnale ottico avvisa della necessità di sostituire il modulo sensore e contemporaneamente una notifica viene inviata all'APP. L'interfacciamento con l'APP consente di conoscere in tempo reale lo stato del prodotto.

Methane detectors that warn by means of an optical-acoustic signal and smartphone notification of the achievement of a concentration of dangerous gas in the environment in which they are installed. They are equipped with a relay output for controlling a gas interception solenoid valve. Upon expiration of the sensor module duration an optical signal warns of the need for replacement and at the same time a notification is sent to the APP. The interface with the APP allows to know in real time the status of the product.

CE IP42

Conformità alla norma: EN 50194-1:2010
Standard conformity: EN 50194-1:2010

Alimentazione: 85÷264Vca 47÷63 Hz e 12Vcc

Power supply: 85÷264Vac 47÷63 Hz and 12Vdc

Assorbimento: 5,75VA max a 230Vca - 2,5W max. a 12Vcc

Absorption: 5.75VA max at 230Vac - 2.5W max. at 12Vdc

Soglia di allarme: 10% LFL - Campo di misura: 20% LFL

Alarm level: 10% LFL - Measuring range: 20% LFL

Sensore: Catalitico (sostituibile)

Sensor: Catalitic (replaceable)

Protocollo wireless: IEEE 802.11 b/g/n, frequenza: 2,4-2,4835 GHz

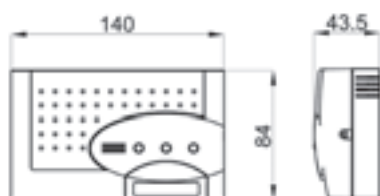
Wireless protocol: IEEE 802.11 b/g/n, frequency: 2,4-2,4835 GHz

Modello Type	Codice Code	Gas rilevato Detected gas	Cartuccia di ricambio Cartridge replacement	Uscita Output	Portata Capacity	Durata media sensore Sensor life	Stoccaggio Storage time	Prezzo € Price €
YUKON 852/M	38522625	Metano Methane	ZSDM1	N° 1 Relè/Relay SPDT Buzzer 85dB (A) 1 m	10A 250Vac 30 Vdc	5 anni 5 years	5 anni 5 years	156,50
YUKON 852/G	38522626	GPL LPG	ZSDG1	N° 1 Relè/Relay SPDT Buzzer 85dB (A) 1 m	10A 250Vac 30 Vdc	5 anni 5 years	5 anni 5 years	156,50



Rivelatore gas con sensore sostituibile

Gas leak detector



CE IP42

Certificato alle norme: EN 50194
Standards certified: EN 50194

Alimentazione: 230 Vca – 50±60 Hz e 12Vcc

Power supply: 230 Vac – 50±60 Hz and 12Vdc

Assorbimento: 4,5VA max a 230Vca - 2,5W a 12Vcc

Absorption: 4,5VA max (230Vac) - 2,5W (12Vdc)

Soglia di allarme: 10% del LFL - Campo di misura: 0±20% LFL

Alarm level: 10% LFL - Measuring range: 0±20% LFL

Sensore: Catalitico

Sensor: Catalytic



**SENSORE
SOSTITUIBILE**

BETA SE330K

I rivelatori gas di questa serie avvertono per mezzo di un segnale ottico ed acustico della presenza di gas nell'ambiente in cui sono installati. Sono dotati di un'uscita relé per il comando di un'elettrovalvola di intercettazione gas. Alla scadenza del periodo prescritto un segnale ottico avvisa della necessità di sostituire il sensore, operazione eseguibile semplicemente rimuovendo uno sportello ed utilizzando i sensori di ricambio forniti in blister.

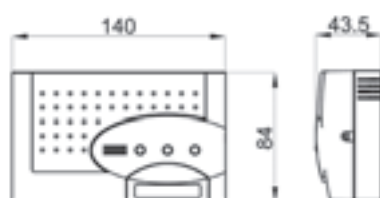
BETA detectors warn the gas presence in the environment where they are installed with an optical and acoustic signal. They are equipped with an output relay for controlling a solenoid valve for intercepting gas.

After that period, an optical signal warns to replace the sensor, simply by removing a front plate and using the sensors parts supplied in blister packs.

Modello Type	Gas rilevato Detected gas	Cartuccia di ricambio Cartridge replacement	Uscita Output	Portata Capacity	Durata media sensore Sensor life	Stoccaggio Storage time	Prezzo € Price €
SE330KM	Metano - Methane	ZSDM1	N° 1 Relè/Relay SPDT	8A 250Vac	5 anni 5 years	5 anni 5 years	128,90
SE330KG	GPL - LPG	ZSDG1	Buzzer 85dB (A) 1 m	30Vdc			128,90

Rilevatore gas remoto per SE330K

Remote gas detector for SE330K



CE IP42

Certificato alle norme: EN 50194
Standards certified: EN 50194

Alimentazione: 230Vca (±10%) e 12Vcc

Power supply: 230Vac (±10%) and 12Vdc

Assorbimento: 4VA (230Vac)

Absorption: (230Vac)

Soglia di allarme: 10% LFL - Campo di misura: 0±20% LFL (LFL è ex LEL)

Alarm level: 10% LFL - Measuring range: 0±20% LFL (LFL is ex LEL)

Sensore: Catalitico

Sensor: Catalytic



**SENSORE
SOSTITUIBILE**

BETA SE396K

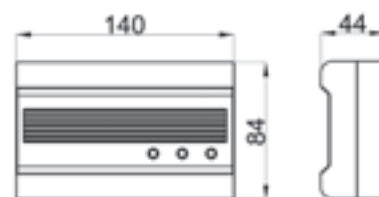
Sensore remoto di gas metano e Gpl per rivelatori SE330KM/KG con segnalazione ottica (LED) e acustica (Buzzer interno) della presenza di gas in ambiente. Il prodotto è completo di segnalazione presenza rete (LED verde) e di malfunzionamento "Fault" (LED giallo). È possibile collegare più dispositivi al rivelatore SE330KM/KG e comandare una sola elettrovalvola. All'esaurimento del sensore, una segnale ottico avvisa della necessità di sostituzione, operazione semplicissima tramite lo sportello frontale utilizzando l'apposito ricambio.

Remote natural gas and LPG gas detector for SE330KM/KG detectors with optical (LED) and acoustic (internal Buzzer) signaling for the presence of gas in the environment. The product is complete with network presence signaling (green LED) and "Fault" malfunction (yellow LED). It is possible to connect several devices to the SE330KM/KG detector and to control a single solenoid valve. When the sensor is exhausted, an optical signal warns of the need for replacement; a very simple operation through the front door using the appropriate spare part.

Modello Type	Gas rilevato Detected gas	Cartuccia di ricambio Cartridge replacement	Uscita Output	Portata Capacity	Durata media sensore Sensor life	Stoccaggio Storage time	Prezzo € Price €
SE396KM	Metano - Methane	ZSDM1	Buzzer 85 dB (A) 1 m	NO	5 anni 5 years	5 anni 5 years	123,80
SE396KG	GPL - LPG	ZSDG1					123,80

Rivelatori gas Metano e GPL con allarme acustico e relé

Natural gas and LPG detector with acoustic alarm and output relay



GAMMA SE230K

La certificazione IMQ secondo la norma CEI EN 50194, garantisce la perfetta funzionalità di questi rivelatori di gas. In presenza di concentrazioni di gas, la spia di allarme si illumina, il buzzer emette un forte suono e grazie al relé di cui sono dotati è possibile comandare la chiusura dell'elettrovalvola di intercettazione gas.

The IMQ certification in accordance to the standards CEI EN50194 guarantees the perfect working of these gas detectors. In presence of gas concentration, the alarm spy is lighting, the buzzer emits a loud signal and thanks to the output relay, it is possible to manage the closing of the solenoid gas valve.

CE IP42

Certificato alle norme: EN 50194

Standards certified: EN 50194

Alimentazione: 230 Vca ($\pm 10\%$) e 12VdcPower supply: 230 Vac ($\pm 10\%$) e 12Vdc

Assorbimento: 4VA a 230Vca

Absorption: 4VA (230Vca)

Sensore: Catalitico

Sensor: Catalytic

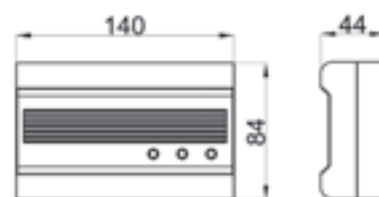
Soglia di allarme: 10% LFL - Campo di misura: 0÷20% LFL

Alarm level: 10% LFL - Measuring range: 0÷20% LFL

Modello Type	Gas rilevato Detected gas	Uscite Outputs	Portata Capacity	Taratura Calibration	Durata media sensore Sensor life	Stoccaggio Storage time	Prezzo € Price €
SE230KM	Metano - Methane	N°1 Relè / Relay Buzzer 85dB (A) 1 m	3(1)A 250Vac	B0205	5 anni 5 years	5 anni 5 years	109,50
SE230KG	GPL - LPG	Logica negativa Negative logical	2A 24Vcc.		109,50		

Rivelatori gas Metano e GPL con allarme acustico e relé

Natural gas and LPG detector with acoustic alarm and output relay



GAMMA SE296K

Sensore remoto di gas metano e Gpl per rivelatori SE230KM/KG con segnalazione ottica (LED) e acustica (Buzzer interno) della presenza di gas in ambiente. Il prodotto è completo di segnalazione presenza rete (LED verde) e di malfunzionamento "Fault" (LED giallo). È possibile collegare più dispositivi al rivelatore SE230KM/KG e comandare una sola elettrovalvola.

Remote methane and LPG gas sensor for SE230KM/KG detectors with optical (LED) and acoustic (internal Buzzer) signaling of the presence of gas in the environment. The product is complete with mains presence signaling (green LED) and "Fault" malfunction (yellow LED). It is possible to connect several devices to the SE230KM/KG detector and control a single solenoid valve.

CE IP42

Certificato alle norme: EN 50194

Standards certified: EN 50194

Alimentazione: 230Vca ($\pm 10\%$) e 12VccPower supply: 230Vac ($\pm 10\%$) and 12Vdc

Assorbimento: 4VA (230Vac)

Absorption: 4VA (230Vac)

Sensore: Catalitico

Sensor: Catalytic

Soglia di allarme: 10% LFL - Campo di misura: 0÷20% LFL (LFL è ex LEL)

Alarm level: 10% LFL - Measuring range: 0÷20% LFL (LFL is ex LEL)

Modello Type	Gas rilevato Detected gas	Uscite Outputs	Portata Capacity	Taratura Calibration	Durata media sensore Sensor life	Stoccaggio Storage time	Prezzo € Price €
SE296KM	Metano - Methane	Buzzer 85dB (A) 1 m	NO	B0205	5 anni 5 years	5 anni 5 years	92,30
SE296KG	GPL - LPG		92,30				

Rivelatore fughe gas da incasso

Gas leak detector for recessed installation

COMPATIBILITÀ DEI PRODOTTI DA INCASSO CON PLACCHE DELLE SERIE CIVILI

AVE: Blanquise, Noir, Sistema 44 (sono marchi di proprietà di AVE S.p.A.)
BTICINO: Axolute, Light, Light Tech, Living, Luna, Matix (sono marchi di proprietà di BTICINO S.p.A.)
GEWISS: Playbus, Playbus Young, Chorus (sono marchi di proprietà di GEWISS S.p.A.)
LEGRAND: Vela (è un marchio di proprietà di LEGRAND S.p.A.)
VIMAR: Idea, Idea Rondò, Eikon, Eikon Evo, Arké, Plana (sono marchi di proprietà di VIMAR S.p.A.)
SIMON URMET: Nea, Flexa, Expi (sono marchi di proprietà di SIMON URMET S.p.A.)
ABB: Chiara, Elos, Mylos (sono marchi di proprietà di ABB S.p.A.)



Life SE503K

CE IP42

Alimentazione: 230 Vca ($\pm 10\%$) - Installazione: Ad incasso

Power supply: 230 Vac ($\pm 10\%$) - Recessed installation

Assorbimento: 4,5 VA

Absorption: 4,5 VA

Sensore: Catalitico

Sensor: Catalytic

Soglia di allarme: 10% LFL - Campo di misura: 0÷20% LFL

Alarm level: 10% LFL - Measuring range: 0÷20% LFL

Relè di uscita: in scambio 3A 250Vac - Buzzer 85dB (A) 1m

Output relay: exchange contacts 3A 250Vac - Buzzer 85dB (A) 1m

Dimensioni: scatola da 3 moduli (503)

Dimensions: 3 modulars box (503)

Life è un rivelatore gas da incasso in scatola da 3 moduli e può essere abbinato alle placche delle serie più diffuse (AVE, BTICINO, VIMAR, LEGRAND...).

Costruito secondo le più moderne tecnologie è dotato di un sofisticato sistema di autodiagnosi per la segnalazione di eventuali anomalie. Può essere collegato ad una elettrovalvola di intercettazione gas che, in caso di pericolo, verrà azionata contemporaneamente al segnale acustico.

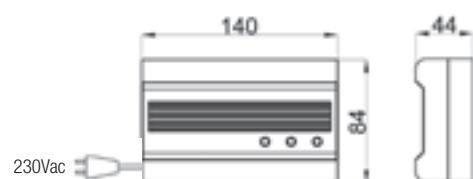
Life is a gas leak detector for recessed installation with a 3 modulars box and it can be linked to some important plates such as AVE, BTICINO, VIMAR, LEGRAND etc...

This detector has been manufactured following the best technologies and is provided with a sophisticated self-diagnosis to signal possible anomalies. The detector can also be connected to an electro-valve that detects the gas leakage. In danger conditions the electro-valve is simultaneously actuated by an acoustic signal.

Modello Type	Gas rilevato Detected gas	Colore Color	Taratura Calibration	Durata media sensore Sensor life	Stoccaggio Storage time	Prezzo € Price €
SE503KM SE503KG	Metano - Methane GPL - LPG	Bianco White	B0205	5 anni 5 years	5 anni 5 years	112,70 112,70
SE504KM SE504KG	Metano - Methane GPL - LPG	Antracite Antracite	B0205	5 anni 5 years	5 anni 5 years	112,70 112,70
SE505KM SE505KG	Metano - Methane GPL - LPG	Argento Silver	B0205	5 anni 5 years	5 anni 5 years	115,00 115,00

Segnalatore fughe di gas con allarme ottico-acustico

Single zone gas leaks detector with optical-acoustic alarm



GAMMA SE221

CE IP42

Conformità alle norme: EN 50194

Standards conformity: EN 50194

Alimentazione: 230 Vca - 50÷60 Hz

Power supply: 230 Vac - 50÷60 Hz

Assorbimento: 4,5VA max a 230Vca - 2,5W a 12Vcc

Absorption: 4,5VA max (230Vac) - 2,5W (12Vdc)

Soglia di allarme: 10% LFL - Campo di misura: 0÷20% LFL

Alarm level: 10% LFL - Measuring range: 0÷20% LFL

Sensore: Catalitico

Sensor: Catalytic

Rivelatore di gas metano o GPL con soglia di concentrazione prefissata. Al raggiungimento di questa si attiverà automaticamente un LED di colore rosso (ALLARME), presente sulla parte frontale dell'apparecchio, unitamente ad un cicalino di segnalazione acustica. Una volta cessata la condizione di attenzione in ambiente, lo strumento interromperà automaticamente la condizione di ALLARME.

Methane or LPG detector with pre-arranged concentration threshold. As soon as the concentration threshold is reached, the detector switches on a red LED lamp (ALARM), that is placed on the front of the device, and the buzzer of the acoustic signaller automatically. Right after the danger condition in the environment has come to an end, the device automatically stops the ALARM condition at once.

Modello Type	Gas rilevato Detected gas	Colore Color	Uscite Output	Collegamento Connection	Durata media sensore Sensor life	Stoccaggio Storage time	Prezzo € Price €
SE221KM	Metano - Methane	Bianco - White	Buzzer 85 dB (A) 1 m	Spina	5 anni - 5 years	5 anni - 5 years	90,70
SE221KG	GPL - LPG	Bianco - White	Buzzer 85 dB (A) 1 m	Spina	5 anni - 5 years	5 anni - 5 years	90,70

Kit di SICUREZZA GAS
Safety gas kit



Rivelatore certificato
Standard certified
CEI EN 50194



Rivelatore fughe di gas
Gas leak detector



Elettrovalvola serie **GAS GAS**
230Vca Normalmente Aperta.
Electrovalve "GAS GAS"
230Vca Normally Open



Nell'elegante scatola espositore si trova tutto il necessario per realizzare un sistema di "sicurezza domestica" completo ed affidabile.

In a smart show-box there is all necessary to create a complete and reliable "domestic security system".

Consultare il listino per l'elenco possibilità di combinazione.
See on the price list the list of possible combinations.



Rivelatore certificato
Standard certified
CEI EN 50194



Rivelatore fughe di gas serie "BETA"
BETA gas leak detector



Elettrovalvola serie **GAS GAS**
230Vca Normalmente Aperta.
Electrovalve "GAS GAS"
230Vca Normally Open



Nell'elegante scatola espositore si trova tutto il necessario per realizzare un sistema di "sicurezza domestica" completo ed affidabile. *In a smart show-box there is all necessary to create a "complete and reliable" "domestic security system".*

Consultare il listino per l'elenco possibilità di combinazione.
See on the price list the list of possible combinations.

Modello Type	Descrizione Description	Prezzo € Price €
KM001	Kit SE230KM+E/V NA 1/2"	163,10
KM002	Kit SE230KM+E/V NA 3/4"	163,10
KM003	Kit SE230KM+E/V NA 1"	167,20
KM051	Kit Beta-SE330KM+E/V NA 1/2"	180,60
KM052	Kit Beta-SE330KM+E/V NA 3/4"	180,60
KM053	Kit Beta-SE330KM+E/V NA 1"	184,60

Modello Type	Descrizione Description	Prezzo € Price €
KG003	Kit SE230KG+E/V NA 1/2"	163,10
KG004	Kit SE230KG+E/V NA 3/4"	163,10
KG005	Kit SE230KG+E/V NA 1"	167,20
KG051	Kit Beta-SE330KG+E/V NA 1/2"	180,60
KG052	Kit Beta-SE330KG+E/V NA 3/4"	180,60
KG053	Kit Beta-SE330KG+E/V NA 1"	184,60

Rivelatori gas Wi-Fi

Wi-Fi gas detectors



Conformità alla norma: EN 50291-1:2010

Standard conformity: EN 50291-1:2010

Alimentazione: 85÷264Vca 47÷63 Hz e 12Vcc

Power supply: 85÷264Vac 47÷63 Hz and 12Vdc

Assorbimento: 3,91VA max a 230Vca - 1,44W max. a 12Vcc

Absorption: 3.91VA max at 230Vac - 1.44W max. at 12Vdc

Soglia di allarme: 50 ppm per 75 min. - 100 ppm per 16 min. - 300 ppm per 1 min.

Alarm level: 50 ppm for 75 min. - 100 ppm for 16 min. - 300 ppm for 1 min.

Sensore: Elettrochimico (non sostituibile)

Sensor: Electrochemical (not replaceable)

Protocollo wireless: IEEE 802.11 b/g/n, frequenza: 2,4-2,4835 GHz

Wireless protocol: IEEE 802.11 b/g/n, frequency: 2,4-2,4835 GHz

YUKON 860 CO

Rivelatori di monossido di carbonio che per mezzo di un segnale ottico-acustico e notifica su smartphone, segnalano il raggiungimento di una concentrazione di gas pericolosa nell'ambiente in cui sono installati. Sono dotati di un'uscita relé per il comando di un'elettrovalvola di intercettazione gas o di un impianto di ventilazione. Alla scadenza della vita utile, un segnale ottico avvisa della necessità di sostituire il prodotto e contemporaneamente una notifica viene inviata all'APP. L'interfacciamento con l'APP consente di conoscere in tempo reale lo stato del prodotto.

Carbon monoxide detectors that warn by means of an optical-acoustic signal and smartphone notification of the achievement of a concentration of dangerous gas in the environment in which they are installed. They are equipped with a relay output for controlling a gas interception solenoid valve or a ventilation system. Upon expiration an optical signal warns of the need for replacement the item and at the same time a notification is sent to the APP. The interface with the APP allows to know in real time the status of the product.

Modello Type	Codice Code	Gas rilevato Detected gas	Cartuccia di ricambio Cartridge replacement	Uscita Output	Portata Capacity	Durata media sensore Sensor life	Stoccaggio Storage time	Prezzo € Price €
YUKON 860/CO	38602627	Monossido di Carbonio Carbon Monoxide	NO	N° 1 Relè/Relay SPDT Buzzer 85dB (A) 1 m	10A 250Vac 30 Vdc	6 anni 6 years	3 mesi 3 months	171,40

Rivelatore monossido di carbonio con sensore sostituibile

Carbon monoxide leak detector with replaceable sensor



BETA SE325EC - SE320EC

Attraverso l'uso di sensore a cella elettrochimica, il rivelatore per monossido di carbonio BETA CO ha prestazioni eccellenti di sensibilità e immunità da falsi allarmi. Le versioni a batteria avvisano per mezzo di un segnale ottico e acustico della presenza di monossido di carbonio nell'ambiente in cui sono posizionati. Le versioni con alimentazione a 230V oltre a questo è dotato di un relè libero da potenziale per comandare per esempio il fermo caldaia o un qualunque allarme esterno ad esso. La cella elettrochimica di cui è equipaggiato è di lunghissima durata: esiste nella versione a 6 anni e per 10 anni e il loro bassissimo consumo permette una durata di pari periodo anche della batteria ove prevista dal modello.

Through the use of an electrochemical cell sensor, the BETA CO carbon monoxide detector has excellent sensitivity performance and false alarm immunity. The battery version models warn with an optical and acoustic signal of the presence of carbon monoxide in the environment in which they are installed. In addition to this, the 230V version models have a free output relay that controls, for example, the boiler stop or any external alarm. The electrochemical cell of which it is equipped is of very long duration: it exists in the version at 6 years or 10 years and their very low consumption allows a duration of the same period also of the battery, where provided by the model.

Modello Type	Alimentazione Power supply	Colore Color	Uscite Output	Portata Capacity	Taratura Calibration	Durata media sensore Sensor life	Stoccaggio Storage time	Prezzo € Price €
SE325EC	Batteria Battery	Bianco White	Buzzer 85dB (A) 1 m	-	B0210	6 anni 6 years	3 mesi 3 months	119,80
SE320EC	230V	Bianco White	N°1 Relè / Relay Buzzer 85dB (A) 1 m	8A 250Vac	B0210	6 anni 6 years	3 mesi 3 months	157,30

Sensori di ricambio per rivelatori BETA

BETA sensors cartridge



I sensori di ricambio per i rivelatori di metano, gpl e monossido di carbonio della serie BETA sono forniti in apposito blister e sono installabili in modo semplice ed intuitivo, grazie all'innovativa tecnologia TECNOCONTROL. La comunicazione via bus con la scheda madre ed il microcontrollore a bordo rendono possibile effettuare la taratura del sensore presso il costruttore, evitando la sostituzione dell'intero Rivelatore.

The gas detectors and carbon monoxide replacement sensor for BETA series are provided in blister package and can be installed easily and intuitively, using innovative TECNOCONTROL technology. The bus communication with the motherboard and the microcontroller on board allows the sensor to be calibrated by the manufacturer, avoiding the replacement of the whole detector.

CE IP42

Conformità alle norme: EN 50291

Standards conformity: EN 50291

Alimentazione: 230 Vca - 50÷60 Hz e 12Vdc (SE320EC - SE340EC)

Batteria al litio durata 6 anni (SE325EC)

Batteria al litio durata 10 anni (SE345EC)

Power supply: 230 Vac - 50÷60 Hz and 12Vdc (SE320EC - SE340EC)

Long life Lithium battery - 6 years (SE325EC)

Long life Lithium battery - 10 years (SE345EC)

Assorbimento: 3VA a 230Vca (SE320EC - SE340EC)

Absorption: 3VA (230Vac) (SE320EC - SE340EC)

Soglie di intervento: 50ppm per 70 min - 100ppm per 20 min - 300ppm per 1 min

Alarm level: 50ppm per 70 min - 100ppm per 20 min - 300ppm per 1 min

Sensore: Elettrochimico

Sensor: Electrochemical

CE

Durata media sensore: 5 anni

Sensor life: 5 years

Tipo sensore: Metano e GPL = catalitico / CO = cella elettrochimica

Sensor type: Methane and LPG = catalytic / CO = electrochemical

Imballo: Blister

Package: Blister

ZSDM1 Sensore Metano - Methane sensor
Prezzo / Price: **52,40 €**

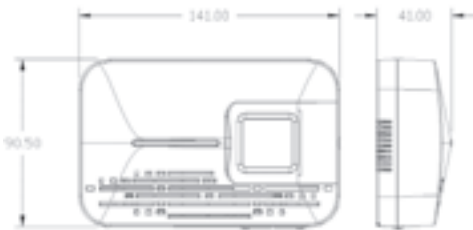
ZSDG1 Sensore G.P.L. - L.P.G. sensor
Prezzo / Price: **52,40 €**

ZSDM1.V1 Per modelli dopo 07/2016 / Sensore Metano - Methane sensor
Prezzo / Price: **52,40 €**

ZSDG1.V1 Per modelli dopo 07/2016 / Sensore G.P.L. - L.P.G. sensor
Prezzo / Price: **52,40 €**

ZSDC1 Per SE315EC / Sensore CO - CO sensor
Prezzo / Price: **71,30 €**

Rivelatori gas Wi-Fi
Wi-Fi gas detectors



CE

Alimentazione: 85÷264Vca 47÷63 Hz e 12Vcc
 Power supply: 85÷264Vac 47÷63 Hz and 12Vdc
 Assorbimento: 5,29VA max a 230Vca - 2,4W max. a 12Vcc
 Absorption: 5.29VA max at 230Vac - 2.4W max. at 12Vdc
 Soglia di intervento: impostabile da 700 ppm a 1500 ppm
 Operation level: settable from 700 ppm to 1500 ppm
 Sensore di CO₂: NDIR a 2 canali, accuratezza ± (30 ppm + 3%VM)
 CO₂ Sensor: NDIR dual channel, accuracy ± (30 ppm + 3%VM)
 Periodo di intervento: settimanale, impostabile ora per ora da utente
 Operation period: Weekly, settable hour by hour by user
 Protocollo wireless: IEEE 802.11 b/g/n, frequenza: 2,4-2,4835 GHz
 Wireless protocol: IEEE 802.11 b/g/n, frequency: 2,4-2,4835 GHz

RELÈ 850

YUKON 860 CO₂

Rivelatori di anidride carbonica, temperatura e umidità, che per mezzo di un segnale ottico e notifica su smartphone, segnalano il raggiungimento di una concentrazione di gas non salubre nell'ambiente in cui sono installati. Sono dotati di un'uscita relè per il comando di un impianto di ventilazione. L'interfacciamento con l'APP consente di conoscere in tempo reale lo stato del prodotto. Il rivelatore è programmabile settimanalmente.

CO₂, temperature and humidity detectors that warn by means of an optical signal and smartphone notification of the achievement of a concentration of not healthy gas in the environment in which they are installed. They are equipped with a relay output for controlling a ventilation system. The Wi-Fi connection also allows you to send alarm and fault messages to the APP. The detector is programmable weekly.

CE

Alimentazione: 230Vca - 5060 Hz e 12Vcc
 Power supply: 230Vac - 5060 Hz and 12Vdc
 Assorbimento: 5,29VA max a 230Vca - 2,4W max. a 12Vcc
 Absorption: 5.29VA max at 230Vac - 2.4W max. at 12Vdc
 Soglia di intervento: impostabile da 700 ppm a 1500 ppm
 Operation level: settable from 700 ppm to 1500 ppm
 Sensore di CO₂: NDIR a 2 canali, accuratezza ± (30 ppm + 3%VM)
 CO₂ Sensor: NDIR dual channel, accuracy ± (30 ppm + 3%VM)
 Visualizzazione della temperatura e umidità rilevata
 Display of temperature and humidity detected



BETA 760 CO₂

Rivelatori di anidride carbonica che per mezzo di un segnale ottico segnalano il raggiungimento di una concentrazione di gas non salubre nell'ambiente in cui sono installati. Sono dotati di un'uscita relè per il comando di un impianto di ventilazione.

CO₂ detectors that warn by means of an optical signal of the presence of a high concentration of gas in the environment in which they are installed. They are equipped with a relay output for controlling a ventilation system.

Modello Type	Codice Code	Gas rilevato Detected gas	Cartuccia di ricambio Cartridge replacement	Uscita Output	Portata Capacity	Durata media sensore Sensor life	Stoccaggio Storage time	Prezzo € Price €
YUKON 760/CO2	37602624	Anidride Carbonica Carbon Dioxide	NO	N° 1 Relè/Relay SPDT Buzzer 85dB (A) 1 m	10A 250Vac 30 Vdc	15 anni 15 years	5 anni 5 years	202,00
YUKON 860/CO2	38602628	Anidride Carbonica Carbon Dioxide	NO	N° 1 Relè/Relay SPDT Buzzer 85dB (A) 1 m	10A 250Vac 30 Vdc	15 anni 15 years	5 anni 5 years	302,90

Codice Code	Descrizione Description	Prezzo Price
RE850	Relè Wi-Fi per connessione a CR310/313 e YUKON, YUKON Pro, Yukon Pro+ e 860/CO ₂ Relè Wi-Fi for connection to CR310/313 and YUKON, YUKON Pro, Yukon Pro+ e 860/CO ₂	94,20

Centrale per 1 zona con sensore incorporato

1 zone control unit with incorporated sensor



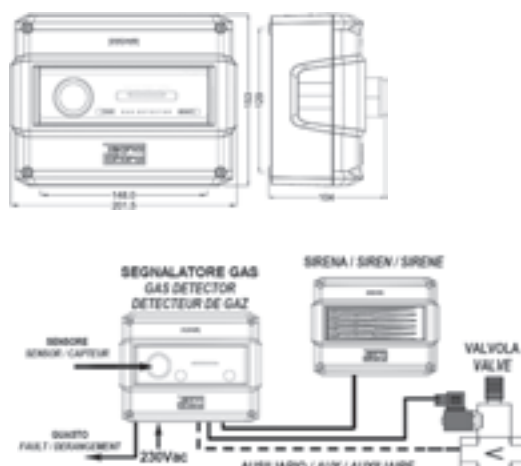
SE126K

Lo strumento è realizzato con tecnologia a microprocessore ed i circuiti stampati sono con montaggio SMD. Il sensore di rilevamento gas è integrato nella custodia, rendendo l'installazione semplificata.

- Indicazione a barra di LED della misura di gas
- 3 relè di attuazione allarme e guasto
- Funzione "TEST" e funzione "RESET"
- N° 1 ingresso AUX per le elettrovalvole con sensore magnetico
- N° 3 relè a sicurezza positiva con memoria di allarme

Central realized with microprocessor technology and printed circuits are SMD assembled. The sensor is integrated on the housing, to facilitate the installation.

- Display by the LED bar placed at the front of the device
- N° 3 relays for alarm and fault
- TEST function
- RESET function
- N° 1 AUX input for electrovalves with magnetic sensor
- N° 3 positive safety relay with alarm memory



CE IP44

Alimentazione: 230Vca 50-60Hz 12-24Vcc - Installazione: Incasso

Power supply: 230Vac 50-60Hz 12-24Vcc - Installation: Panel recessed mounted

Assorbimento: 3,5 Va - 1,5W

Absorption: 3,5Va - 1,5W

Soglia di allarme: 10% LIE - 20% LEL - Campo di misura: 0÷20% LEL

Alarm level: 10% LIE - 20% LEL - Measuring range: 0÷20% LEL

Sensore: Catalitico

Sensor: Catalytic

Modello Type	Gas rilevato Detected gas	Uscite Output	Portata Capacity	Bombola taratura Cylinder calibration	Durata sensore Sensor life	Stoccaggio Storage time	Prezzo € Price €
SE126KM SE126KG	Metano - Methane GPL - LPG	N°3 relè - N° 3 relays 24V/1A SPDT	230Vac 3A SPDT	B0200	5 anni - 5 years	5 anni - 5 years	309,50 309,50

Centrale per 1 sensore remoto

Central unit for 1 remote sensor

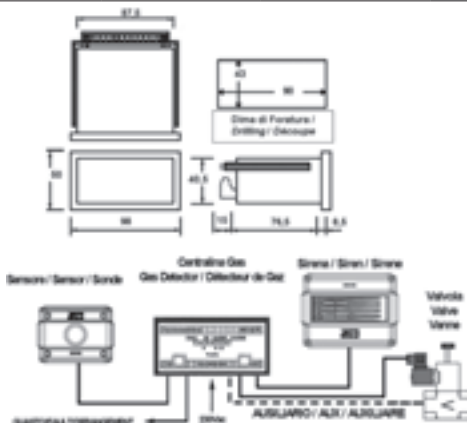


SE127K

Lo strumento è realizzato con tecnologia a microprocessore ed i circuiti stampati sono con montaggio SMD. Il sensore di rilevamento gas è esterno, da installare nel luogo adeguato al rilevamento di gas, mentre la centralina è per installazione a INCASSO FRONTE QUADRO. L'indicazione a barra di LED della misura di gas presente sul frontale ed i 3 relè di attuazione allarme e guasto, completano le caratteristiche salienti.

Central realized with microprocessor technology and printed circuits are SMD assembled. External gas sensor to be installed in the conform place to detect gas, while the central unit is for recessed installation.

- Display by the LED bar placed at the front of the device
- N° 3 relays for alarm and fault



CE IP42

Alimentazione: 230Vca 50-60Hz 12-24Vcc - Installazione: Incasso

Power supply: 230Vac 50-60Hz 12-24Vcc - Installation: Recessed

Assorbimento: 3,5 VA

Absorption: 3,5VA

Soglia di allarme: 10% LIE - 20% LIE - Campo di misura: 0÷20% LIE

Alarm level: 10% LEL - 20% LEL - Measuring range: 0÷20% LEL

Collegabile ad 1 sensore gas

To be connected to a remote sensor

Indicazione a barra led della concentrazione di gas

A led bar indicate the reached gas concentration

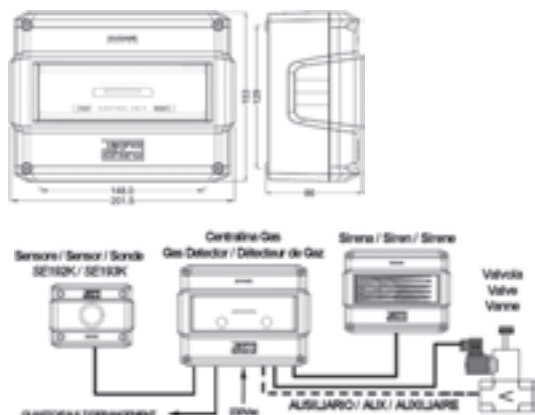
N° 3 relè a sicurezza positiva con memoria di allarme

N° 3 safety positive relay with alarm memory

Modello Type	Sensori Sensors	Uscite Output	Portata Capacity	Sensori Sensors	Prezzo € Price €
SE127K	Metano - Methane GPL - LPG	N°3 relè - N° 3 relays 230V 3A SPDT	230Vac 3A SPDT	SE 192KM SE 192KG SE 193KM SE 193KG	238,00

Centrali per 1 sensore remoto

Control unit for 1 remote sensor



CE IP65

Alimentazione: 230Vca 50-60Hz - Installazione: A parete

Power supply: 230Vac 50-60Hz - Installation: Wall

Assorbimento: 3,5 VA

Absorption: 3,5VA

Soglia di allarme: 10% LIE - 20% LIE - Campo di misura: 0÷20% LIE

Alarm level: 10% LEL - 20% LEL - Measuring range: 0÷20% LEL

Collegabile ad 1 sensore gas

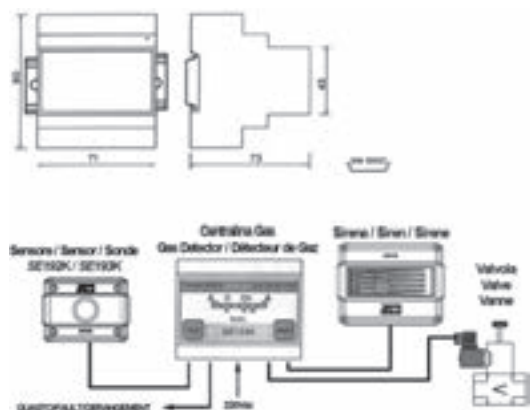
To be connected to a remote sensor

Indicazione a barra led della concentrazione di gas

A led bar indicate the reached gas concentration

N° 3 relè a sicurezza positiva con memoria di allarme

N° 3 safety positive relay with alarm memory



CE IP40

Alimentazione: 230Vca 50-60Hz 12Vac-24Vcc - Installazione: Guida DIN

Power supply: 230Vac 50-60Hz 12Vac-24Vcc - Installation: DIN rail

Assorbimento: 3,5 VA - 1,5W

Absorption: 3,5VA - 1,5W

Soglia di allarme: 10% LIE - 20% LEL - Campo di misura: 0÷20% LEL

Alarm level: 10% LIE - 20% LEL - Measuring range: 0÷20% LEL

N° 3 relè a sicurezza positiva con memoria di allarme

N° 3 safety positive relay with alarm memory



SE128K

Lo strumento è realizzato con tecnologia a microprocessore ed i circuiti stampati sono con montaggio SMD. Il sensore di rilevamento gas è da collegarsi esternamente, nella posizione più adeguata.

- Funzione TEST
- Funzione RESET
- Indicazione a barra di LED della misura di gas presente sul frontale
- 3 relè di attuazione allarme e guasto.
- N° 1 ingresso AUX per le elettrovalvole con sensore magnetico.

Central realized with microprocessor technology and printed circuits are SMD assembled. External gas sensor to be installed in the conform place to detect gas.

- Display by the LED bar placed at the front of the device
- N° 3 relays for alarm and fault
- TEST function
- RESET function
- N° 1 AUX input for electrovalves with magnetic sensor

Modello Type	Sensori Sensors	Uscite Output	Portata Capacity	Sensori Sensors	Prezzo € Price €
SE128K	Metano - Methane GPL - LPG	N°3 relè N° 3 relays	230Vac 3A SPDT	SE 192KM SE 192KG SE 193KM SE 193KG	278,90



SE139K

La centrale mono sensore per montaggio a guida DIN.

Il sensore di rilevamento gas è da collegarsi esternamente, nella posizione più adeguata. L'indicazione a barra di LED della misura di gas presente sul frontale ed i 3 relè di attuazione allarme e guasto, completano le caratteristiche salienti.

Mono sensor central unit for DIN rail installation.

External gas sensor to be installed in the conform place to detect gas

- Display by the LED bar placed at the front of the device
- N° 3 relays for alarm and fault

Modello Type	Sensori Sensors	Uscite Output	Portata Capacity	Sensori Sensors	Prezzo € Price €
SE139K	Metano - Methane GPL - LPG	N°3 relè - N° 3 relays 230V 3A SPDT	230Vac 3A SPDT	SE 192KM SE 192KG SE 193KM SE 193KG	270,60

Centrali per 3 zone con sensori remoti

3 zones central for with remote sensors



SE194K

La centrale è adatta fino a 3 sensori di rilevamento gas. Essi sono da collegarsi esternamente nella posizione più adeguata.

- Indicazione a barra di LED della misura di gas presente sul frontale
- 3 relè di attuazione allarme e guasto.
- Funzione TEST
- Funzione RESET
- N° 1 ingresso AUX per le elettrovalvole con sensore magnetico

The central panels are equipped with three led bars that indicate the reached gas concentration, The green led indicates fresh air, the first and second red leds indicate pollution and the third and fourth red leds indicate the switching on of the alarm relay. The yellow led indicate an anomaly of the system and it operate on the fault relay.

Modello Type	Sensori Sensors	Uscite Output	Portata Capacity	Sensori (max 3) Sensors (max 3)	Prezzo € Price €
SE194K	Metano - Methane GPL - LPG	N° 3 relè N° 3 relays 230V 3A SPDT	230Vac 3A SPDT	SE 192KM SE 192KG SE 193KM SE 193KG	456,50



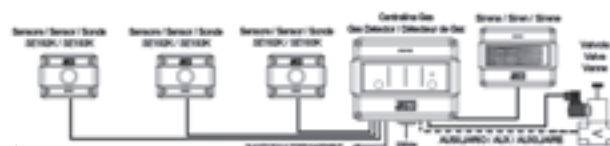
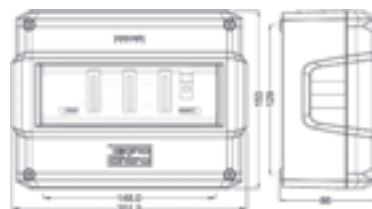
SE293K

La centrale è adatta a fino 3 sensori di rilevamento gas. Essi sono da collegarsi esternamente nella posizione più adeguata. Il Display permette la visualizzazione della misura di tutti i sensori collegati contemporaneamente.

- Indicazione a Display della misura
- Funzione TEST e RESET
- N° 1 ingresso AUX per le elettrovalvole con sensore magnetico

The central panel is equipped with graphic backlit DISPLAY that indicate the reached gas concentration. It is equipped with n° 3 inputs for sensors and n° 3 relays output for alarm and fault with alarms memory. Alarm levels are programmable via DIP-switch. TEST and RESET functions.

Modello Type	Sensori Sensors	Uscite Output	Portata Capacity	Sensori (max 3) Sensors (max 3)	Prezzo € Price €
SE293K	Metano - Methane GPL - LPG	N° 3 relè N° 3 relays 230V 3A SPDT	230Vac 3A SPDT	SE 192KM SE 192KG SE 193KM SE 193KG	517,50



CE IP65

Alimentazione: 110/230Vca 50-60Hz 24Vcc - Installazione: Parete

Power supply: 110/230Vac 50-60Hz 24Vcc - Installation: Wall

Absorbimento: 10 VA

Absorption: 10 VA

Soglia di allarme: 10% LIE - 20% LEL - Campo di misura: 0÷20% LEL

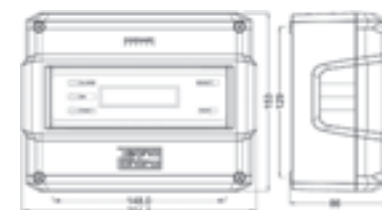
Alarm level: 10% LIE - 20% LEL - Measuring range: 0÷20% LEL

N° 3 relè a sicurezza positiva con memoria di allarme in comune per tutti sensori

N° 3 safety positive relay with alarm memory for all sensors

Indicazione a barra di led della concentrazione di gas; 1 per ogni sensore

A led bar indicate the reached gas concentration; 1 for each sensor



CE IP65

Alimentazione: 110/230Vca 50-60Hz - 24Vcc - Installazione: Parete

Power supply: 110/230Vac 50-60Hz - 24Vdc - Installation: Wall

Absorbimento: 15 VA

Absorption: 15 VA

Soglia di allarme: 10% LIE - 20% LEL - Campo di misura: 0÷20% LEL

Alarm level: 10% LIE - 20% LEL - Measuring range: 0÷20% LEL

N° 3 relè a sicurezza positiva con memoria di allarme in comune per tutti sensori

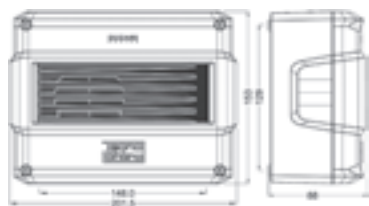
N° 3 safety positive relay with alarm memory for all sensors

Indicazione a display della misura

Backlit DISPLAY that indicate the reached gas concentration.

Sirena

Siren



CE IP43

Alimentazione: 230Vca 50-60Hz - 12Vcc

Power supply: 230Vac 50-60Hz - 12Vdc

Assorbimento: 9VA - 230V / 5W - 12Vcc

Absorption: 9VA - 230V / 5W - 12Vdc

Intensità sonora: 115db

Sound intensity: 115db

Installazione: A parete

Installation: Wall

A richiesta: SE301B con alimentazione 24Vcc - 5W

On request: SE301B with power supply 24Vdc - 5W

SE301A Prezzo / Price: **178,20 €**SE301B Prezzo / Price: **178,20 €**

Alimentatori ausiliari PS

Auxiliary power supply PS

CE IP40

Alimentazione: 230Vca 50-60Hz

Power supply: 230Vac 50-60Hz

Batteria Pb standard: 12Vcc, 7,2Ah

Standard battery Pb: 12Vdc, 7,2Ah

Custodia: Metallica

Housing: Metallic

Installazione: A parete

Installation: Wall

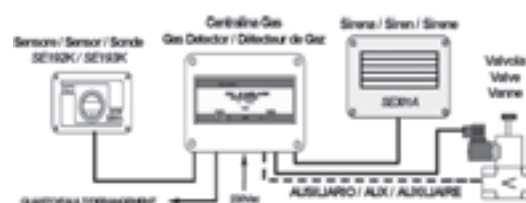


SE301A

SE301B

Sirena piezoelettrica con segnalazione a luce rossa intermittente

Piezoelectric modulated siren with flashing red light indication.



PS

Alimentatore con batteria in parallelo che rimane sempre sotto carica e interviene nel caso di caduta dell'alimentazione della rete.

It consists of a power supply unit with a continuous on-charge battery which activates only in case of a current failure.

Modello Type	Dimensione Size	Corrente erogata Current	Batteria Pb Pb battery	Prezzo € Price €
PS 175	285x220x95	1.2 A	7 Ah	317,00
PS 175/24	285x220x95	1.2 A	2 x 7 Ah	435,10
PS 180	285x220x95	2.5 A	7 Ah	366,00
PS 180/24	285x220x95	2.5 A	2 x 7 Ah	776,40
PS 185	455x260x220	6 A	18 Ah	598,30

Rilevatori per centrali termiche

Detector for commercial applications



SE192K

Sensore catalitico in due versioni, per metano (SE192KM) e per GPL (SE192KG). Completamente insensibile a temperatura ed umidità, con elemento sensibile di livello professionale. Ideale per installazioni in centrale termica o piccole e media attività.

- Alimentato direttamente dalla centrale
- Collegabile alle centrali: SE127K – SE128K – SE139K – SE184K – SE194K – SE293K

Catalytic sensor to detect methane or LPG.

It can be connected to central units:

SE127K – SE128K – SE139K – SE184K – SE194K – SE293K

In spite of its low price, this sensor stands out because of its high reliability and such a rating that makes it perfectly fit to be installed in heating plants and a number of industrial appliances.

Modello Type	Gas rilevato Detected gas	Bombola taratura Cylinder calibration	Durata Average time	Stoccaggio Sensors	Prezzo € Price €
SE192KM	Metano - Methane	B0200	5 anni / 5 years	5 anni / 5 years	149,20
SE192KG	GPL - LPG	B0200	5 anni / 5 years	5 anni / 5 years	149,20



SE193K



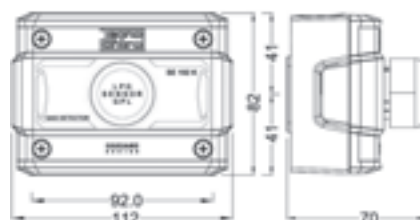
Sensore catalitico in due versioni, per metano (SE193KM) e per GPL (SE193KG). Completamente insensibile a temperatura ed umidità, con elemento sensibile di livello professionale. Ideale per installazioni in centrale termica o piccole e media attività, ma con esigenze di custodia antideflagrante.

- Grado di protezione: antideflagrante II 2G Ex d IIC T6 Gb - Certificazione CESI 03 ATEX 323 X
- Alimentato direttamente dalla centrale
- Collegabile alle centrali: SE127K – SE128K – SE139K – SE184K – SE194K – SE293K

The article SE 193K only differs for its explosion-proof case certified by ATEX, which makes it fit for industrial installations where the area classification requires this type of cases. It can be equipped with an (optional) explosion-proof joint Art.-Nr. ZT163 required for the connection to the cable raceway. Such connection is made easier by coupling terminals.

It can be connected to central units: SE127K – SE128K – SE139K – SE184K – SE194K – SE293K. Type of protection: II 2G Ex d IIC T6 Gb - Certificazione CESI 03 ATEX 323 X

Modello Type	Gas rilevato Detected gas	Bombola taratura Cylinder calibration	Durata Average time	Stoccaggio Sensors	Prezzo € Price €
SE193KM	Metano - Methane	B0200	5 anni / 5 years	5 anni / 5 years	441,00
SE193KG	GPL - LPG	B0200	5 anni / 5 years	5 anni / 5 years	441,00



CE IP44

Alimentazione: 12Vcc

Power supply: 12Vdc

Assorbimento: 1W

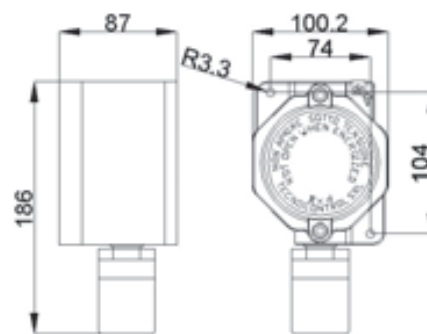
Absorption: 1W

Uscita: 4÷20 mA - Campo di misura: 0÷20% LIE

Output: 4÷20 mA - Measuring range: 0÷20% LEL

Sensore: Catalitico

Sensor: Catalytic



CE ANTIDEFLAGRANTE

Alimentazione: 12Vcc

Power supply: 12Vdc

Assorbimento: 1W

Absorption: 1W

Uscita: 4÷20 mA - Campo di misura: 0÷20% LIE

Output: 4÷20 mA - Measuring range: 0÷20% LEL

Sensore: Catalitico

Sensor: Catalytic



SE301A
Sirena acustica e luminosa
*Piezoelectric siren with red led
intermittent light*

VENTILAZIONE
ED ALTRI
DISPOSITIVI
*VENTILATION AND OTHER
DEVICES*



Elettrovalvola / *Electrovalve*
GAS GAS N.A. e N.C.



PS175-PS180-PS185 -
Alimentatore tampone / Auxiliary power supply



GSM03



SE139K - Centralina monozona barra DIN - IP40
DIN rail mounted central unit - IP40



SE128K - Centralina monozona da parete - IP65
Wall mounted central unit - IP65



SE194K - Centrale da parete per 3 sensori - IP65
Wall mounted central unit up to 3 sensors - IP65



SE127K - Centrale monozona da incasso - IP40
Recessed mounted central unit - IP40



SE293K - Centrale da parete con display per 3 sensori remoti - IP65
Wall mounted central unit with display up to 3 remote sensors - IP65



SE126K - Centrale monozona da parete con sensore incorporato
Wall mounted central unit with 1 sensor



SE192K - Sensore remoto
per metano e GPL - IP44
*Methane and LPG
Remote unit sensor*



SE193K - Sensore remoto
per metano e GPL
*Methane and LPG
Remote unit sensor*

Gas solenoid valves
Gas train

Elettrovalvole
Rampa gas





ELETTROVALVOLE NA/NC 550MBAR / 6BAR
SOLENOID VALVES NA/NC 550MBAR / 6BAR

ELETTROVALVOLE CON SENSORE MAGNETICO
SOLENOID VALVE WITH MAGNETIC SENSOR

ELETTROVALVOLE AUTOMATICHE IN CLASSE A
AUTOMATIC VALVE A CLASS

ELETTROVALVOLE NA/NC ATEX 550MBAR / 6BAR
SOLENOID VALVES NA/NC ATEX 550MBAR / 6BAR

ELETTROVALVOLE NC/NA IP67 ATEX 5BAR
SOLENOID VALVES NC/NA IP67 ATEX 5BAR

ELETTROVALVOLE PER LIQUIDI
FLUID ELECTROVALVES

VALVOLE DI SFIORO
RELIEFS VALVES

VALVOLE DI BLOCCO
SLAM SHUT OFF VALVES

VALVOLE A STRAPPO
JERK VALVES

FILTRI GAS
GAS FILTERS

REGOLATORI GAS CON E SENZA FILTRO
GAS GOVERNORS WITH OR WITHOUT FILTER

RICAMBI
SPARE PARTS

ELETTROVALVOLE N.A. 550 mbar. Misure ½" - ¾" - 1" - 1"¼ - 1"½ - 2"
GAS ELECTRO-VALVES N.O. 550 mbar, dimensions ½" - ¾" - 1" - 1"¼ - 1"½ - 2"

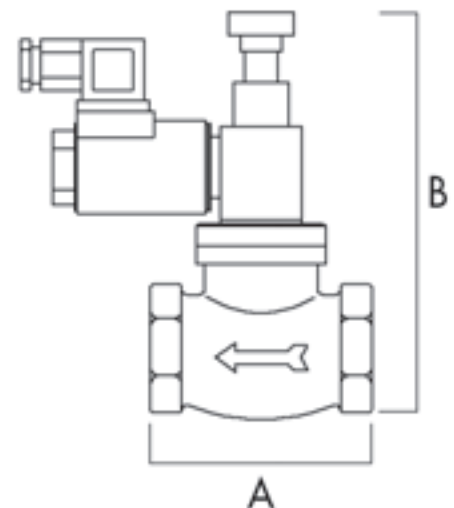


Alimentazione: 230 Vca – 24 Vcc/Vca – 12 Vcc/Vca
Power supply: 230 Vac – 24 Vcc/Vac – 12 Vcc/Vac
Corpo: in ottone verniciato giallo (giallo metano) RAL 1018
Body: brass, yellow colour
Temperature di esercizio: -15°C / +70°C
Working temperature: -15°C / +70°C
Tempo di chiusura: < 1 sec
Closing time: < 1 sec
Pressione massima di esercizio: 550 mbar
Max. pressure: 550 mbar
Grado di protezione: IP65
Protection level: IP65
Attacchi: filettati secondo ISO 228/1
Connections: ISO 228/1 thread

Le elettrovalvole GAS GAS sono nate per essere abbinata a qualunque sistema di rilevazione gas o ossido di carbonio che preveda, in caso di allarme, un segnale per la chiusura della mandata principale. Installate sul tubo di adduzione e collegate ad un rilevatore di gas o di CO, interrompono il flusso del gas in seguito ad una situazione di pericolo. L'elettrovalvola è normalmente posizionata dopo un filtro, all'esterno dell'ambiente di misura e a monte degli organi di regolazione. Deve essere installata con la freccia (indicata sul corpo) rivolta verso l'utenza. Il riarmo si ottiene tirando assialmente verso l'alto il pomolo.

GAS GAS solenoid valves have been designed to be combined with any gas detection system. Shut off the main outlet when an emergency situation is detected. They have been installed at the gas piping and connected with a gas detector. Interrupt the gas flow in a danger situation.

The electro-valve is normally located after a filter, upstream of the regulation apparatus and preferably outside the measurement zone. It has been installed with the arrow stamped on the body turned towards the user appliance. To reset the solenoid valve pull the reset knob.

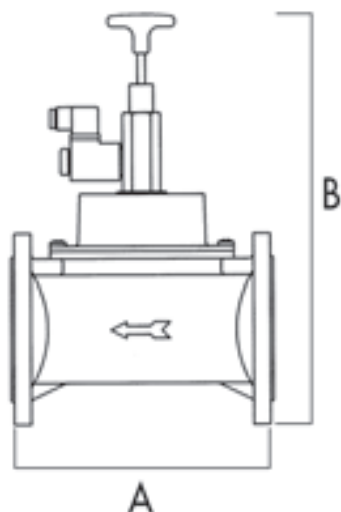
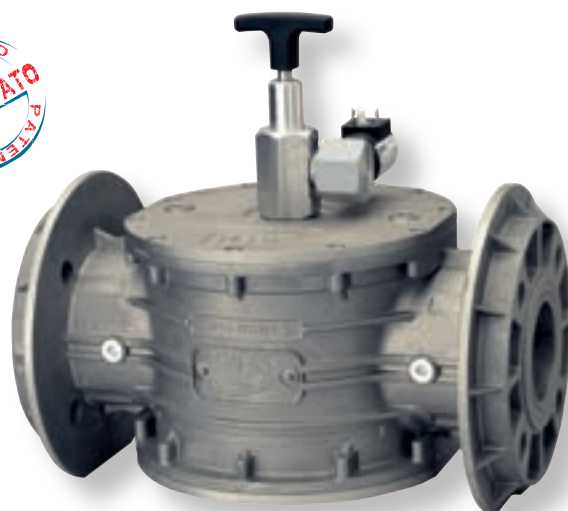


Modello Type	Attacchi Connections	Portata (mc/H) Flow	Potenza Power	A (mm)	B (mm)	Omologazioni Approvals	Alimentazione Power supply	Prezzo € Price €
VR709	½"	4,5	19 W	60	120	-	12Vcc	71,70
VR500	½"	4,5	17 VA	60	120	-	230Vac	71,70
VR710	¾"	6	19 W	60	120	-	12Vcc	71,70
VR510	¾"	6	17 W	60	120	-	230Vac	71,70
VR711	1"	13	19 W	78	125	Dir.97/23/CE (PED)	12Vcc	76,20
VR520	1"	13	17 VA	78	125	Dir.97/23/CE (PED)	230Vac	76,20
VR530/12	1" ¼	40	19 W	114	174	Dir.97/23/CE (PED)	12Vcc	127,10
VR530	1" ¼	40	17 VA	114	174	Dir.97/23/CE (PED)	230Vac	127,10
VR540/12	1" ½	50	19 W	114	174	Dir.97/23/CE (PED)	12Vcc	127,10
VR540	1" ½	50	17 VA	114	174	Dir.97/23/CE (PED)	230Vac	127,10
VR550/12	2"	80	19 W	139	182	Dir.97/23/CE (PED)	12Vcc	179,70
VR550	2"	80	17 VA	139	182	Dir.97/23/CE (PED)	230Vac	179,70

Altre tensioni a richiesta / Other power supply on demand

ELETTROVALVOLE N.A. 550 mbar. Misure DN 65 - DN 80 - DN 100*GAS ELECTRO-VALVES N.O. 550 mbar, dimensions DN65 – DN 80 – DN100*

Alimentazione: 230 Vca – 24 Vca – 12 Vca
Power supply: 230 Vac – 24 Vac – 12 Vac
Corpo: in alluminio
Body: aluminium
Temperatura di esercizio: -15°C / +70°C
Working temperature: -15°C / +70°C
Tempo di chiusura: < 1 sec
Closing time: < 1 sec
Pressione massima di esercizio: 550 mbar
Max. pressure: 550 mbar
Grado di protezione: IP65
Protection level: IP65
Attacchi: flangiati secondo UNI 2223
Connections: flanged UNI 2223
Peso: DN65=7,00kg DN80=7,50kg DN100=9,50kg
Weight: DN65=7,00kg DN80=7,50kg DN100=9,50kg



Le elettrovalvole GAS GAS sono nate per essere abbinata a qualunque sistema di rilevazione gas o ossido di carbonio che preveda, in caso di allarme, un segnale per la chiusura della mandata principale.

Installate sul tubo di adduzione e collegate ad un rilevatore di gas o di CO, interrompono il flusso del gas in seguito ad una situazione di pericolo. L'elettrovalvola è normalmente posizionata, dopo un filtro, all'esterno dell'ambiente di misura e a monte degli organi di regolazione. Deve essere installata con la freccia (indicata sul corpo) rivolta verso l'utenza. Il riarmo si ottiene tirando assialmente verso l'alto l'otturatore mediante l'apposita manopola.

GAS GAS solenoid valves have been designed to be combined with any gas detection system. Shut off the main outlet when an emergency situation is detected.

They have been installed at the gas piping and connected with a gas detector. Interrupt the gas flow in a danger situation.

The electro-valve is normally located after a filter, upstream of the regulation apparatus and preferably outside the measurement zone. It has been installed with the arrow stamped on the body turned towards the user appliance. To reset the solenoid valve pull the reset knob.

Modello Type	Attacchi Connections	Portata (mc/H) Flow	Potenza Power	A (mm)	B (mm)	Omologazioni Approvals	Alimentazione Power supply	Prezzo € Price €
VR560/12	DN65	170	19 W	350	346	Dir.97/23/CE (PED)	12Vcc	633,80
VR560	DN65	170	15 W	350	346	Dir.97/23/CE (PED)	230Vac	633,80
VR570/12	DN80	170	19 W	350	346	Dir.97/23/CE (PED)	12Vcc	724,20
VR570	DN80	170	15 W	350	346	Dir.97/23/CE (PED)	230Vac	724,20
VR580/12	DN100	280	19 W	350	346	Dir.97/23/CE (PED)	12Vcc	1.046,00
VR580	DN100	280	15 W	350	346	Dir.97/23/CE (PED)	230Vac	1.046,00

Altre tensioni a richiesta / Other power supply on demand

ELETTROVALVOLE N.A. 6 bar. Misure ½" - ¾" - 1" - 1"¼ - 1"½ - 2"*GAS ELECTRO-VALVES N.O. 6 bar, dimensions ½" - ¾" - 1" - 1"¼ - 1"½ - 2"*

Alimentazione: 230 Vca – 24 Vcc/Vca – 12 Vcc/Vca
Power supply: 230 Vac – 24 Vcc/Vac – 12 Vcc/Vac
Corpo: in ottone verniciato giallo (giallo metano) RAL 1018
Body: brass, yellow colour
Temperature di esercizio: -15°C / +70°C
Working temperature: -15°C / +70°C
Tempo di chiusura: < 1 sec
Closing time: < 1 sec
Pressione massima di esercizio: 6 bar
Max. pressure: 6 bar
Grado di protezione: IP65
Protection rating: IP65
Attacchi: filettati secondo ISO 228/1
Connections: ISO 228/1 thread

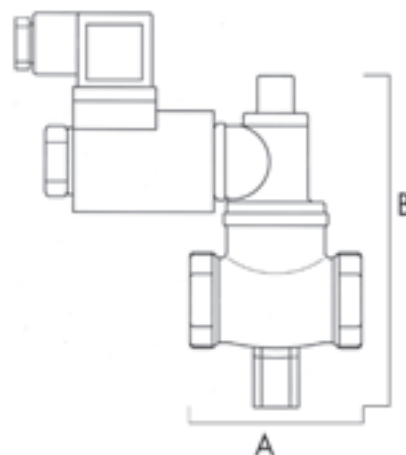
Le elettrovalvole GAS GAS sono nate per essere abbinata a qualunque sistema di rilevazione gas o monossido di carbonio che preveda, in caso di allarme, un segnale per la chiusura della mandata principale.

Installate sul tubo di adduzione e collegate ad un rilevatore di gas o di CO, interrompono il flusso del gas in seguito ad una situazione di pericolo. L'elettrovalvola è normalmente posizionata, dopo un filtro, all'esterno dell'ambiente di misura e a monte degli organi di regolazione. Deve essere installata con la freccia (indicata sul corpo) rivolta verso l'utenza. Il riarmo della valvola (dopo verifica che la bobina sia alimentata) si ottiene premendo assialmente il dispositivo di riarmo dopo avere svitato il tappo di protezione (da riavvitare al termine dell'operazione).

GAS GAS solenoid valves have been designed to be combined with any gas detection system. Shut off the main outlet when an emergency situation is detected.

They have been installed at the gas piping and connected with a gas detector. Interrupt the gas flow in a danger situation.

The electro-valve is normally located after a filter, upstream of the regulation apparatus and preferably outside the measurement zone. It has been installed with the arrow stamped on the body turned towards the user appliance. To reset the solenoid valve, check that the coil is receiving current and pull the reset knob after having unscrewed the protection cap. Screwed it when the operation is finished.



Modello Type	Attacchi Connections	Portata (mc/H) Flow	Potenza Power	A (mm)	B (mm)	Omologazioni Approvals	Alimentazione Power supply	Prezzo € Price €
VR929/12	½"	4,5	19 W	60	140	-	12Vcc	109,60
VR929	½"	4,5	17 VA	60	140	-	230Vac	109,60
VR930/12	¾"	6	19 W	60	140	-	12Vcc	109,60
VR930	¾"	6	17 VA	60	140	-	230Vac	109,60
VR932/12	1"	13	19 W	78	165	Dir. 97/23/CE (PED)	12Vcc	114,20
VR932	1"	13	17 VA	78	165	Dir. 97/23/CE (PED)	230Vac	114,20
VR933/12	1" ¼	40	19 W	114	195	Dir. 97/23/CE (PED)	12Vcc	165,40
VR933	1" ¼	40	17 VA	114	195	Dir. 97/23/CE (PED)	230Vac	165,40
VR934/12	1" ½	50	19 W	114	195	Dir. 97/23/CE (PED)	12Vcc	165,40
VR934	1" ½	50	17 VA	114	195	Dir. 97/23/CE (PED)	230Vac	165,40
VR935/12	2"	80	19 W	139	210	Dir. 97/23/CE (PED)	12Vcc	219,10
VR935	2"	80	17 VA	139	210	Dir. 97/23/CE (PED)	230Vac	219,10

Altre tensioni a richiesta / Other power supply on demand

ELETTROVALVOLE N.A. 6 bar. Misure DN 65 - DN 80 - DN 100*GAS ELECTRO-VALVES N.O. 6 bar, dimensions DN65 – DN 80 – DN100*

Alimentazione: 230 Vca – 24 Vca – 12 Vca

Power supply: 230 Vac – 24 Vac – 12 Vac

Corpo: in alluminio

Body: aluminium

Temperature di esercizio: -15°C / +70°C

Working temperature: -15°C / +70°C

Tempo di chiusura: < 1 sec

Closing time: < 1 sec

Pressione massima di esercizio: 6 bar

Max. pressure: 6 bar

Grado di protezione: IP65

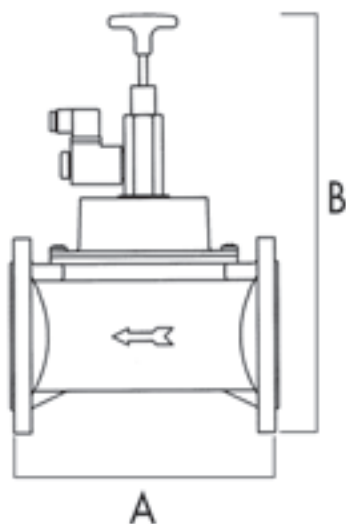
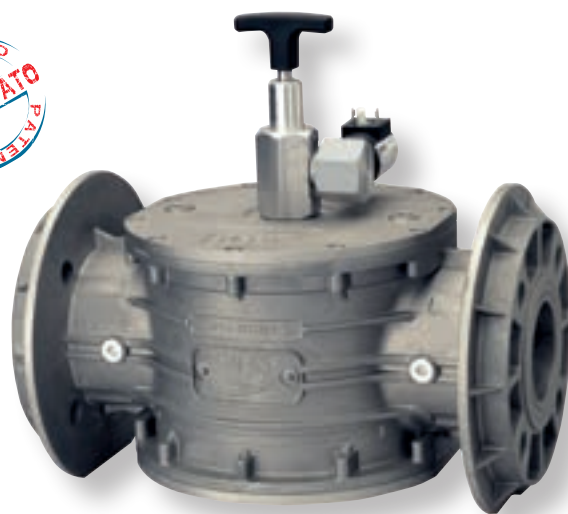
Protection level: IP65

Attacchi: flangiati secondo UNI 2223

Connections: flanged UNI 2223

Peso: DN65=7,00kg DN80=7,50kg DN100=9,50kg

Weight: DN65=7,00kg DN80=7,50kg DN100=9,50kg



Le elettrovalvole GAS GAS sono nate per essere abbinata a qualunque sistema di rilevazione gas o monossido di carbonio che preveda, in caso di allarme, un segnale per la chiusura della mandata principale.

Installate sul tubo di adduzione e collegate ad un rivelatore di gas o di CO, interrompono il flusso del gas in seguito ad una situazione di pericolo. L'elettrovalvola è normalmente posizionata, dopo un filtro, all'esterno dell'ambiente di misura e a monte degli organi di regolazione. Deve essere installata con la freccia (indicata sul corpo) rivolta verso l'utenza. Il riarmo si ottiene tirando assialmente verso l'alto l'otturatore mediante l'apposita manopola.

GAS GAS solenoid valves have been designed to be combined with any gas detection system. Shut off the main outlet when an emergency situation is detected.

They have been installed at the gas piping and connected with a gas detector. Interrupt the gas flow in a danger situation.

The electro-valve is normally located after a filter, upstream of the regulation apparatus and preferably outside the measurement zone. It has been installed with the arrow stamped on the body turned towards the user appliance. To reset the solenoid valve pull the reset knob.

Modello Type	Attacchi Connections	Portata (mc/H) Flow	Potenza Power	A (mm)	B (mm)	Omologazioni Approvals	Alimentazione Power supply	Prezzo € Price €
VR936	DN65	170	15 W	350	346	Dir.97/23/CE (PED)	230Vac	670,70
VR937	DN80	170	15 W	350	346	Dir.97/23/CE (PED)	230Vac	762,30
VR938	DN100	280	15 W	350	346	Dir.97/23/CE (PED)	230Vac	1.083,10

Altre tensioni a richiesta / Other power supply on demand

ELETTROVALVOLE N.C. 550 mbar. Misure ½" - ¾" - 1" - 1"¼ - 1"½ - 2"
GAS ELECTRO-VALVES N.C. 550 mbar, dimensions ½" - ¾" - 1" - 1"¼ - 1"½ - 2"



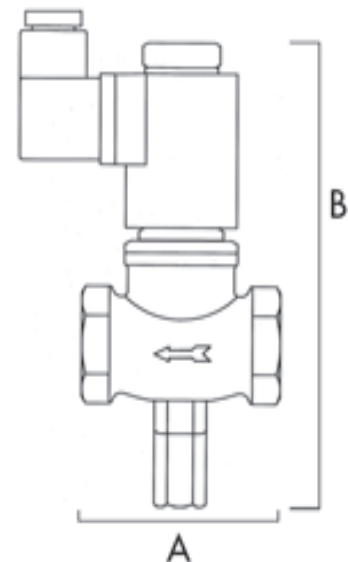
Alimentazione: 230 Vca – 24 Vcc/Vca – 12 Vcc/Vca
Power supply: 230 Vac – 24 Vcc/Vac – 12 Vcc/Vac
Corpo: in ottone verniciato giallo (giallo metano) RAL 1018
Body: brass, yellow colour
Temperature di esercizio: -15°C / +70°C
Working temperature: -15°C / +70°C
Tempo di chiusura: < 1 sec
Closing time: < 1 sec
Pressione massima di esercizio: 550 mbar
Max. pressure: 550 mbar
Grado di protezione: IP65
Protection level: IP65
Attacchi: filettati secondo ISO 228/1
Connections: ISO 228/1 thread

Le elettrovalvole GAS GAS sono nate per essere abbinata a qualunque sistema di rilevazione gas o monossido di carbonio che preveda, in caso di allarme, un segnale per la chiusura della mandata principale.

Installate sul tubo di adduzione e collegate ad un rilevatore di gas o di CO, interrompono il flusso del gas in seguito ad una situazione di pericolo. L'elettrovalvola è normalmente posizionata dopo un filtro, all'esterno dell'ambiente di misura e a monte degli organi di regolazione. Deve essere installata con la freccia (indicata sul corpo) rivolta verso l'utenza. Il riarmo della valvola (dopo verifica che la bobina sia alimentata) si ottiene premendo assialmente il dispositivo di riarmo dopo avere svitato il tappo di protezione (da riavvitare al termine dell'operazione).

GAS GAS solenoid valves have been designed to be combined with any gas detection system or carbon monoxide. Shut off the main outlet when an emergency situation is detected. They have been installed at the gas piping and connected with a gas detector. Interrupt the gas flow in a danger situation.

The electro-valve is normally located after a filter, upstream of the regulation apparatus and preferably outside the measurement zone. It has been installed with the arrow stamped on the body turned towards the user appliance. To reset the solenoid valve, check that the coil is receiving current and pull the reset knob after having unscrewed the protection cap. Screwed it when the operation is finished.



Modello Type	Attacchi Connections	Portata (mc/H) Flow	Potenza Power	A (mm)	B (mm)	Omologazioni Approvals	Alimentazione Power supply	Prezzo € Price €
VR715	½"	4,5	6 W	60	135	Dir.97/23/CE-EN161	12Vcc	82,10
VR600	½"	4,5	9 W	60	135	Dir.97/23/CE-EN161	230Vac	82,10
VR716	¾"	6	6 W	60	135	Dir.97/23/CE-EN161	12Vcc	82,10
VR610	¾"	6	9 W	60	135	Dir.97/23/CE-EN161	230Vac	82,10
VR717	1"	13	6 W	78	160	Dir.97/23/CE-EN161	12Vcc	87,30
VR620	1"	13	9 W	78	160	Dir.97/23/CE-EN161	230Vac	87,30
VR630/12	1" ¼	40	6 W	114	186	Dir.97/23/CE-EN161	12Vcc	168,00
VR630	1" ¼	40	9 W	114	186	Dir.97/23/CE-EN161	230Vac	168,00
VR640/12	1" ½	50	6 W	114	186	Dir.97/23/CE-EN161	12Vcc	168,00
VR640	1" ½	50	9 W	114	186	Dir.97/23/CE-EN161	230Vac	168,00
VR650/12	2"	80	6 W	139	193	Dir.97/23/CE-EN161	12Vcc	221,70
VR650	2"	80	9 W	139	193	Dir.97/23/CE-EN161	230Vac	221,70

Altre tensioni a richiesta / Other power supply on demand

ELETTROVALVOLE N.C. 550 mbar. Misure DN 65 - DN 80 - DN 100 - DN 125 - DN 150*GAS ELECTRO-VALVES N.C. 550 mbar, dimensions DN65 – DN 80 – DN100 - DN 125 - DN 150*

Alimentazione: 230 Vca – 24 Vcc/Vca – 12 Vcc/Vca

Power supply: 230 Vac – 24 Vcc/Vac – 12 Vcc/Vac

Corpo: in alluminio

Body: aluminium

Temperatura di esercizio: -15°C / +70°C

Working temperature: -15°C / +70°C

Tempo di chiusura: < 1 sec

Closing time: < 1 sec

Pressione massima di esercizio: 550 mbar

Max. pressure: 550 mbar

Grado di protezione: IP65

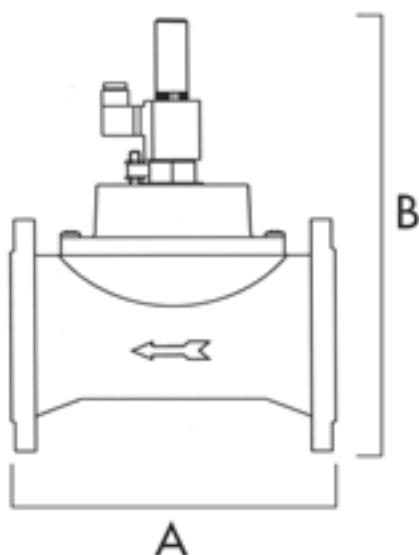
Protection level: IP65

Attacchi: flangiati secondo UNI 2223

Connections: flanged UNI 2223

Peso: DN65=7,00kg DN80=7,50kg DN100=9,50kg

Weight: DN65=7,00kg DN80=7,50kg DN100=9,50kg



Le elettrovalvole GAS GAS sono nate per essere abbinate a qualunque sistema di rilevazione gas o monossido di carbonio che preveda, in caso di allarme, un segnale per la chiusura della mandata principale.

Installate sul tubo di adduzione e collegate ad un rivelatore di gas o di CO, interrompono il flusso del gas in seguito ad una situazione di pericolo. L'elettrovalvola è normalmente posizionata dopo un filtro, all'esterno dell'ambiente di misura e a monte degli organi di regolazione. Deve essere installata con la freccia (indicata sul corpo) rivolta verso l'utenza. Il riarmo si ottiene svitando il tappo di protezione ed avvitandolo sul filetto dello stelo dell'otturatore e tirando assialmente verso l'alto.

GAS GAS solenoid valves have been designed to be combined with any gas detection system or carbon monoxide. Shut off the main outlet when an emergency situation is detected.

They have been installed at the gas piping and connected with a gas detector. Interrupt the gas flow in a danger situation.

The electro-valve is normally located after a filter, upstream of the regulation apparatus and preferably outside the measurement zone. It has been installed with the arrow stamped on the body turned towards the user appliance. Solenoid valve unscrew the protection cap and screw it down in the apposite threading and pull up.

Modello Type	Attacchi Connections	Portata (mc/H) Flow	Potenza Power	A (mm)	B (mm)	Omologazioni Approvals	Alimentazione Power supply	Prezzo € Price €
VR660/12	DN65	170	16 W	350	348	Dir.97/23/CE-EN161	12Vcc	646,60
VR660	DN65	170	15 W	350	348	Dir.97/23/CE-EN161	230Vac	646,60
VR670/12	DN80	170	16 W	350	348	Dir.97/23/CE-EN161	12Vcc	753,90
VR670	DN80	170	15 W	350	348	Dir.97/23/CE-EN161	230Vac	753,90
VR680/12	DN100	280	16 W	350	348	Dir.97/23/CE-EN161	12Vcc	1.047,40
VR680	DN100	280	15 W	350	348	Dir.97/23/CE-EN161	230Vac	1.047,40
VR750/12	DN125	280	6 W	350	348	Dir.97/23/CE-EN161	12Vcc	2.193,80
VR750	DN125	280	9 W	350	348	Dir.97/23/CE-EN161	230Vac	2.193,80
VR751/12	DN150	280	6 W	350	348	Dir.97/23/CE-EN161	12Vcc	2.320,90
VR751	DN150	280	9 W	350	348	Dir.97/23/CE-EN161	230Vac	2.320,90
VR752	DN200	460	21W	563	600	Dir.97/23/CE-EN161	230Vac	3.986,80

Altre tensioni a richiesta / Other power supply on demand

ELETTROVALVOLE N.C. 6 bar. Misure ½" - ¾" - 1" - 1"¼ - 1"½ - 2"*GAS ELECTRO-VALVES N.C. 6 bar, dimensions ½" - ¾" - 1" - 1"¼ - 1"½ - 2"*

Le elettrovalvole GAS GAS sono nate per essere abbinata a qualunque sistema di rilevazione gas o monossido di carbonio che preveda, in caso di allarme, un segnale per la chiusura della mandata principale.

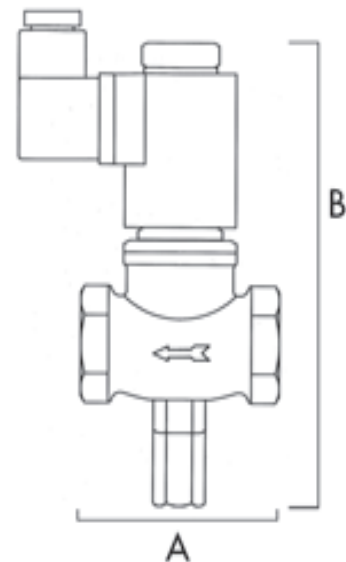
Installate sul tubo di adduzione e collegate ad un rilevatore di gas o di CO, interrompono il flusso del gas in seguito ad una situazione di pericolo. L'elettrovalvola è normalmente posizionata dopo un filtro, all'esterno dell'ambiente di misura e a monte degli organi di regolazione. Deve essere installata con la freccia (indicata sul corpo) rivolta verso l'utenza. Il riarmo della valvola (dopo verifica che la bobina sia alimentata) si ottiene premendo assialmente il dispositivo di riarmo dopo avere svitato il tappo di protezione (da riavvitare al termine dell'operazione).

GAS GAS solenoid valves have been designed to be combined with any gas detection system or carbon monoxide. Shut off the main outlet when an emergency situation is detected.

They have been installed at the gas piping and connected with a gas detector. Interrupt the gas flow in a danger situation.

The electro-valve is normally located after a filter, upstream of the regulation apparatus and preferably outside the measurement zone. It has been installed with the arrow stamped on the body turned towards the user appliance. To reset the solenoid valve, check that the coil is receiving current and pull the reset knob after having unscrewed the protection cap. Screwed it when the operation is finished.

Alimentazione: 230 Vca – 24 Vcc/Vca – 12 Vcc/Vca
Power supply: 230 Vac – 24 Vcc/Vac – 12 Vcc/Vac
Corpo: in ottone verniciato giallo (giallo metano) RAL 1018
Body: brass, yellow colour
Temperature di esercizio: -15°C / +70°C
Working temperature: -15°C / +70°C
Tempo di chiusura: < 1 sec
Closing time: < 1 sec
Pressione massima di esercizio: 6 bar
Max. pressure: 6 bar
Grado di protezione: IP65
Protection level: IP65
Attacchi: filettati secondo ISO 228/1
Connections: ISO 228/1 thread



Modello Type	Attacchi Connections	Portata (mc/H) Flow	Potenza Power	A (mm)	B (mm)	Omologazioni Approvals	Alimentazione Power supply	Prezzo € Price €
VR939/12	½"	4,5	6 W	60	135	Dir.97/23/CE-EN161	12Vcc	120,30
VR939	½"	4,5	9 VA	60	135	Dir.97/23/CE-EN161	230Vac	120,30
VR940/12	¾"	6	6 W	60	135	Dir.97/23/CE-EN161	12Vcc	120,30
VR940	¾"	6	9 VA	60	135	Dir.97/23/CE-EN161	230Vac	120,30
VR942/12	1"	13	6 W	78	160	Dir.97/23/CE-EN161	12Vcc	125,60
VR942	1"	13	9 VA	78	160	Dir.97/23/CE-EN161	230Vac	125,60
VR943/12	1" ¼	40	6 W	114	186	Dir.97/23/CE-EN161	12Vcc	206,10
VR943	1" ¼	40	9 VA	114	186	Dir.97/23/CE-EN161	230Vac	206,10
VR944/12	1" ½	50	6 W	114	186	Dir.97/23/CE-EN161	12Vcc	206,10
VR944	1" ½	50	9 VA	114	186	Dir.97/23/CE-EN161	230Vac	206,10
VR945/12	2"	80	6 W	139	193	Dir.97/23/CE-EN161	12Vcc	259,80
VR945	2"	80	9 VA	139	193	Dir.97/23/CE-EN161	230Vac	259,80

Altre tensioni a richiesta / Other power supply on demand

ELETTROVALVOLE N.C. 6 bar. Misure DN 65 - DN 80 - DN 100 - DN 125 - DN 150*GAS ELECTRO-VALVES N.C. 6 bar, dimensions DN65 – DN 80 – DN100 - DN 125 - DN 150*

Alimentazione: 230 Vca – 24 Vcc/Vca – 12 Vcc/Vca

Power supply: 230 Vac – 24 Vcc/Vac – 12 Vcc/Vac

Corpo: in alluminio

Body: aluminium

Temperatura di esercizio: -15°C / +70°C

Working temperature: -15°C / +70°C

Tempo di chiusura: < 1 sec

Closing time: < 1 sec

Pressione massima di esercizio: 6 bar (2 bar per DN125 e DN150)

Max. pressure: 6 bar (2 bar for DN125 and DN150)

Grado di protezione: IP65

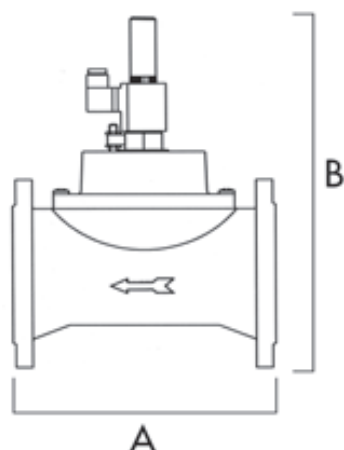
Protection level: IP65

Attacchi: flangiati secondo UNI 2223

Connections: flanged UNI 2223

Peso: DN65=7,00kg DN80=7,50kg DN100=9,50kg

Weight: DN65=7,00kg DN80=7,50kg DN100=9,50kg



Le elettrovalvole GAS GAS sono nate per essere abbinata a qualunque sistema di rilevazione gas o monossido di carbonio che preveda, in caso di allarme, un segnale per la chiusura della mandata principale.

Installate sul tubo di adduzione e collegate ad un rivelatore di gas o di CO, interrompono il flusso del gas in seguito ad una situazione di pericolo. L'elettrovalvola è normalmente posizionata dopo un filtro, all'esterno dell'ambiente di misura e a monte degli organi di regolazione. Deve essere installata con la freccia (indicata sul corpo) rivolta verso l'utenza. Il riarmo si ottiene svitando il tappo di protezione ed avvitandolo sul filetto dello stelo dell'otturatore e tirando assialmente verso l'alto.

GAS GAS solenoid valves have been designed to be combined with any gas detection system or carbon monoxide. Shut off the main outlet when an emergency situation is detected.

They have been installed at the gas piping and connected with a gas detector. Interrupt the gas flow in a danger situation.

The electro-valve is normally located after a filter, upstream of the regulation apparatus and preferably outside the measurement zone. It has been installed with the arrow stamped on the body turned towards the user appliance. lenoid valve unscrew the protection cap and screw it down in the apposite threading and pull up.

Modello Type	Attacchi Connections	Portata (mc/H) Flow	Potenza Power	A (mm)	B (mm)	Omologazioni Approvals	Alimentazione Power supply	Prezzo € Price €
VR946/12	DN65	170	16 W	350	348	Dir.97/23/CE-EN161	12Vcc	684,80
VR946	DN65	170	15 W	350	348	Dir.97/23/CE-EN161	230Vac	684,80
VR947/12	DN80	170	16 W	350	348	Dir.97/23/CE-EN161	12Vcc	792,80
VR947	DN80	170	15 W	350	348	Dir.97/23/CE-EN161	230Vac	792,80
VR948/12	DN100	280	16 W	350	348	Dir.97/23/CE-EN161	12Vcc	1.085,50
VR948	DN100	280	15 W	350	348	Dir.97/23/CE-EN161	230Vac	1.085,50
VR753/12	DN125	280	6 W	445	480	Dir.97/23/CE-EN161	12Vcc	2.231,80
VR753	DN125	280	9 W	445	480	Dir.97/23/CE-EN161	230Vac	2.231,80
VR754/12	DN150	280	6 W	445	480	Dir.97/23/CE-EN161	12Vcc	2.359,10
VR754	DN150	280	9 W	445	480	Dir.97/23/CE-EN161	230Vac	2.359,10
VR952	DN200	460	21W	563	600	Dir.97/23/CE-EN161	230Vac	4.415,90

Altre tensioni a richiesta / Other power supply on demand

ELETTROVALVOLE N.C. 550 mbar. Misure 1"¼ - 1"½ - 2" CON SENSORE MAGNETICO

GAS ELECTRO-VALVES N.C. 550 mbar, dimensions 1"¼ - 1"½ - 2" WITH MAGNETIC SENSOR

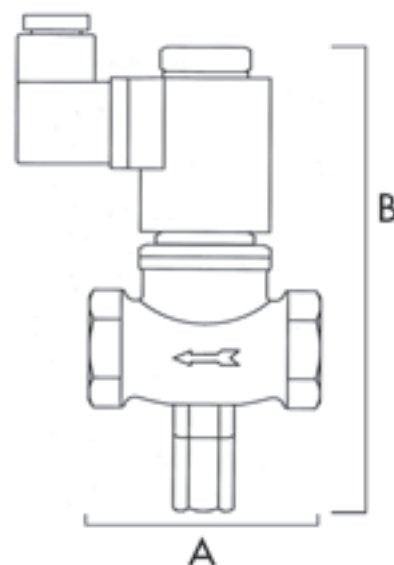


L'elettrovalvola di sicurezza per gas a riarmo manuale con sensore magnetico è una tradizionale elettrovalvola predisposta per avere un dispositivo di lettura dell'effettiva chiusura dell'otturatore sulla sede di tenuta, in modo separato dal sistema di chiusura attraverso la bobina elettromagnetica. Tale dispositivo di sicurezza è di tipo magnetico induttivo normalmente chiuso (dispositivo di fine corsa).

Here the characteristics of traditional manual resetting gas electro-valves are matched to a signalling device for the actual closing of the shutter. This device is of magnetic, inductive type.

That enables to check the electro-valve condition even from a remote position, and is useful – for instance – to be sure that the system is in safety condition in case of alarm.

Alimentazione: 230 Vca – 24 Vcc/Vca – 12 Vcc/Vca
Power supply: 230 Vac – 24 Vcc/Vac – 12 Vcc/Vac
Corpo: in ottone verniciato giallo (giallo metano) RAL 1018
Body: brass, yellow colour
Temperature di esercizio: -15°C / +70°C
Working temperature: -15°C / +70°C
Tempo di chiusura: < 1 sec
Closing time: < 1 sec
Pressione massima di esercizio: 550 mbar
Max. pressure: 550 mbar
Grado di protezione: IP65
Protection level: IP65
Attacchi: filettati secondo ISO 228/1
Connections: ISO 228/1 thread



Modello Type	Attacchi Connections	Portata (mc/H) Flow	Potenza Power	A (mm)	B (mm)	Omologazioni Approvals	Alimentazione Power supply	Prezzo € Price €
VR423/12	1" ¼	40	6 W	114	186	Dir.97/23/CE-EN161	12Vcc	261,00
VR423	1" ¼	40	9 W	114	186	Dir.97/23/CE-EN161	230Vac	261,00
VR424/12	1" ½	50	6 W	114	186	Dir.97/23/CE-EN161	12Vcc	261,00
VR424	1" ½	50	9 W	114	186	Dir.97/23/CE-EN161	230Vac	261,00
VR425/12	2"	80	6 W	139	193	Dir.97/23/CE-EN161	12Vcc	327,80
VR425	2"	80	9 W	139	193	Dir.97/23/CE-EN161	230Vac	327,80

Altre tensioni a richiesta / Other power supply on demand

Indicatore di posizione per elettrovalvole da DN65 a DN200

Control position switch for automatic gas valves and manual reset gas valves from DN65 to DN200



Indicatori di posizione utilizzabili su elettrovalvole automatiche e a riarmo manuale N.C., utili ad avere un riscontro dell'effettiva chiusura dell'otturatore sulla sua sede di tenuta. Con collegamento elettrico separato dal sistema di chiusura attraverso la bobina elettromagnetica. Tale dispositivo di sicurezza è di tipo magnetico induttivo normalmente chiuso (dispositivo di fine corsa). Le elettrovalvole da ½" a 2" nei modelli dedicati a questa funzione, hanno il dispositivo già integrato.

Control position switch that can be used on automatic gas valves and with manual reset solenoid valves N.C., useful for obtaining a confirmation of the actual closure of the shutter on its sealing seat. With separate electrical connection from the locking system via the electromagnetic coil. This safety device is of the normally closed inductive magnetic type (limit switch device). The ½" to 2" solenoid valves in the models dedicated to this function have the device already integrated.

Codice Code	Descrizione Description	Prezzo € Price €
CPI-1HC	Indicatore di posizione per E/V fino a 1" solo per AV "HC" - 360mbar <i>Control indicator switch for E/V up to 1" only for AV "HC" - 360mbar</i>	105,60
CPI-2	Indicatore di posizione per E/V da 1"¼ a 2" solo per AV - 360mbar <i>Control indicator switch for E/V from 1"¼ to 2" only for AV - 360mbar</i>	105,60
CPI-3	Indicatore di posizione per E/V DN65-80-100 solo per AV - 360mbar <i>Control indicator switch for E/V DN65-80-100 only for AV - 360mbar</i>	105,60
CPI-3RM	Indicatore di posizione per E/V DN65-80-100 solo per VR - 550mbar e 6 bar <i>Control indicator switch for E/V DN65-80-100 only for VR - 550mbar e 6 bar</i>	105,60
CPI-4RM	Indicatore di posizione per E/V DN125-150 solo per VR - 550mbar e 6 bar <i>Control indicator switch for E/V DN125-150 only for VR - 550mbar e 6 bar</i>	A richiesta On demand
CPI-5RM	Indicatore di posizione per E/V DN200 solo per VR - 550mbar e 6 bar <i>Control indicator switch for E/V DN200 only for VR - 550mbar e 6 bar</i>	A richiesta On demand

Elettrovalvole gas automatiche NC - Apertura rapida

Automatic gas solenoid valve NC - Fast opening



Le elettrovalvole gas automatiche sono utilizzate per la sicurezza e il controllo del gas. Queste elettrovalvole sono nate per essere abbinata a qualunque sistema di rilevazione gas, compreso il metano, il propano e il GPL. Tutte le elettrovalvole gas sono normalmente chiuse e a riarmo automatico, ossia aprono automaticamente quando la bobina è alimentata e si chiudono automaticamente quando non c'è tensione.

Automatic gas solenoid valves are used for safety and control of gas for shut-off in gas feed pipes. Suitable for various gasses, including Natural gas, Propane and LPG Gas solenoid valve normally closed solenoid that open automatically when the coil is powered and close automatically when there is no tension.

Modello Type	Descrizione Description	Dimensioni Dimension	Pmax Pmax	Prezzo € Price €
AV015FO	Elettrovalvole NC Apertura rapida Gas solenoid valves NC Fast opening	½"	360mbar	104,00
AV020FO		¾"	360mbar	104,00
AV025FO		1"	360mbar	104,00
AV032FO		1" ¼	360mbar	286,30
AV040FO		1" ½	360mbar	286,30
AV050FO		2"	360mbar	311,60
AVD25FO		DN25	360mbar	a richiesta on request
AVD32FO		DN32	360mbar	a richiesta on request
AVD40FO		DN40	360mbar	447,20
AVD50FO		DN50	360mbar	498,30
AVD65FO	DN65	360mbar	812,60	
AVD80FO	DN80	360mbar	820,10	
AVD100FO	DN100	360mbar	1.450,60	
AV015FO-FR	Elettrovalvole NC Apertura rapida Regolatore di portata Gas solenoid valves NC Fast opening Flow regulation	½"	360mbar	110,90
AV020FO-FR		¾"	360mbar	110,90
AV025FO-FR		1"	360mbar	110,90
AV032FO-FR		1" ¼	360mbar	a richiesta on request
AV040FO-FR		1" ½	360mbar	
AV050FO-FR		2"	360mbar	
AVD25FO-FR		DN25	360mbar	
AVD32FO-FR		DN32	360mbar	
AVD40FO-FR		DN40	360mbar	
AVD50FO-FR		DN50	360mbar	
AVD65FO-FR	DN65	360mbar		
AVD80FO-FR	DN80	360mbar		
AVD100FO-FR	DN100	360mbar		



CONFORME ALLE DIRETTIVE 90/396 CEE
CONFORMING TO THE 90/396 CEE DIRECTIVE

Pressione max: 360 mbar - 6 bar Max pressure: 360 mbar - 6 bar
Tempo di apertura: ≤ 1 sec. Opening time: ≤ 1 sec.
Numero max operazioni: 20 al minuto Max operations: 20 per minute
Alimentazione elettrica: 230Vac (-15% +10%) - 50/60 Hz Power supply: 230Vac (-15% +10%) - 50/60 Hz
Altre tensioni a richiesta / Other voltages on request
Impiego: Gas non aggressivi (Metano, Propano, GPL....) Occupation: Non-aggressive gases (methane, propane, LPG....)
Temperatura Esercizio: -20°C +60°C Temperature Operating: -20 °C + 60 °C
Attacchi: da ½" a 1" filettati secondo ISO 228/1 Connections: ½" to 1" threaded to ISO 228/1
Grado di protezione elettrica: IP65 Electrical protection: IP65
Gruppo: 2 Group: 2
Conforme: Direttive 97/23/CE (PED) (solo per modelli 6bar) Direttive 2009/142/CE (GAS) EN161 Conforms: Directives 97/23 / EC (PED) (only for models 6 bar) Directives 2009/142 / EC (GAS) EN161
Corpo: Alluminio AlSi12Cu - EN AB 46100 Body: Aluminium AlSi12Cu - EN AB 46100

Modello Type	Descrizione Description	Dimensioni Dimension	Pmax Pmax	Prezzo € Price €	
AV015FO-6B	Elettrovalvole NC Apertura rapida Gas solenoid valves NC Fast opening	½"	6 bar	198,70	
AV020FO-6B		¾"	6 bar	198,70	
AV025FO-6B		1"	6 bar	198,70	
AV032FO-6B		1" ¼	6 bar	565,40	
AV040FO-6B		1" ½	6 bar	565,40	
AV050FO-6B		2"	6 bar	596,90	
AVD25FO-6B		DN25	6 bar	a richiesta on request	
AVD32FO-6B		DN32	6 bar		
AVD40FO-6B		DN40	6 bar		
AVD50FO-6B		DN50	6 bar		
AV015FO-FR-6B	Elettrovalvole NC Apertura rapida Regolatore di portata Gas solenoid valves NC Fast opening Flow regulation	½"	6 bar	206,30	
AV020FO-FR-6B		¾"	6 bar	206,30	
AV025FO-FR-6B		1"	6 bar	206,30	
AV032FO-FR-6B		1" ¼	6 bar	a richiesta on request	
AV040FO-FR-6B		1" ½	6 bar		
AV050FO-FR-6B		2"	6 bar		
AVD25FO-FR-6B		DN25	6 bar		
AVD32FO-FR-6B		DN32	6 bar		
AVD40FO-FR-6B		DN40	6 bar		
AVD50FO-FR-6B		DN50	6 bar		
AV032FO-EC	Elettrovalvole NC-Apertura rapida	1" ¼	360mbar		229,40
AV040FO-EC	Bobina e connettore incapsulati	1" ½	360mbar		229,40
AVD32FO-EC	Gas solenoid valves NC	DN32	360mbar		a richiesta on request
AVD40FO-EC	Fast opening Coil encapsulated	DN40	360mbar		
AV015FO-HC	Elettrovalvole NC-Apertura rapida Alta portata	½"	360mbar	164,30	
AV020FO-HC	rapida	¾"	360mbar	164,30	
AV025FO-HC	Gas solenoid valves NC	1"	360mbar	168,90	
AVD25FO-HC	Fast opening - High Capacity	DN25	360mbar	a richiesta on request	
AV015FO-FR-HC	Elettrovalvole NC-Apertura rapida	½"	360mbar		
AV020FO-FR-HC	Regolatore di portata-Alta portata	¾"	360mbar	a richiesta on request	
AV025FO-FR-HC	Gas solenoid valves NC-Fast opening	1"	360mbar		
AVD25FO-FR-HC	Flow regulation - High Capacity	DN25	360mbar		

Dimensioni fino a 1" - Disponibili anche in 12Vcc/12Vca- 24Vcc/24Vca / Sizes up to 1" - Also available in 12Vdc/12Vac - 24Vdc/24Vac

Elettrovalvole automatiche ad apertura lenta

Automatic gas valves slow opening



CONFORME ALLE DIRETTIVE 90/396 CEE
CONFORMING TO THE 90/396 CEE DIRECTIVE

Pressione max: 360 mbar Max pressure: 360 mbar
Connessione IN/OUT: Filetto gas 1" 1/4 - 1" 1/2 - 2" - ISO 228/1 – DN32 DN40 DN 50 flangia scorrevole alluminio PN10 Inlet connetion/outlet: Thread gas 1" 1/4 - 1" 1/2 - 2" - ISO 228/1 – DN32 DN40 DN - Sliding Aluminium flange PN10
Tempo apertura / chiusura: Regolabile - da 0,5 a 40 sec. / < 1 Sec. Opening / Closing time: Adjustable - 0,5 to 40 sec. / < 1 Second
Regolazioni: Tempo di apertura/chiusura rapida/regolazione di flusso Adjustable: Opening time / Rapid stroke / Flow regulation
A richiesta, filtro in maglia d'acciaio AISI 303 Incorporated AISI 303 steel mesh filter on request
Alimentazione elettrica: 230Vac (-15% +10%) – 50/60 Hz Power supply: 230Vac (-15% +10%) – 50/60 Hz
Altre tensioni a richiesta / Other voltages on request
Potenza: 230Vac 1/4" - 1" 1/2 - potenza di picco 40W -potenza di mantenimento 4W 2" - potenza di picco 130W - potenza di mantenimento 1,5W Bobine classe F - cavo di rame classe H
Power: 230Vac 1/4" - 1" 1/2 - Peakpower 40W - Maintain power 4W 2" - Peakpower 130W - Maintain power 1,5W Coils to class F copper wire class H
Uso: Gas non aggressivi della famiglia 1-2-3 e aria Use: Non - aggressive gasses - Family 1 - 2 - 3 and air
Test point: 5 connessioni - Tappo 1/4" NPT Test point: 5 connections - Screw 1/4" NPT
Temperatura di funzionamento: - 20 +60 °C Working Temperature: - 20 +60 °C
Certificazione: EN161 Approval: EN161
Grado di protezione: IP65 Protection degree: IP65
Materiali: Alluminio pressofuso AISi12Cu - EN AB 46100 Materials: Complete body Die - Cast Aluminium Gd - AISi12Cu - EN AB 46100



AV032SO

Le elettrovalvole gas serie SO provvedono all'intercettazione del gas attraverso un comando elettrico. Sono da utilizzarsi per chiudere il flusso in bruciatori a pressione atmosferica o aria soffiata, forni e altre applicazioni che utilizzano il gas come combustibile. Quando la bobina non è alimentata, il passaggio del gas è chiuso. Quando la bobina viene alimentata la valvola si apre lentamente per effetto del freno idraulico, vincendo la forza della molla e della pressione del gas. La parte di apertura rapida per la portata iniziale, può essere regolata agendo sull'apposita vite di regolazione. È possibile anche regolare la portata e la velocità di apertura. Quando l'alimentazione della bobina viene interrotta, la valvola chiude rapidamente, interrompendo immediatamente il passaggio del gas.

The SO series gas solenoid valves provide for the gas interception through an electric control. They are to be used to close the flow in atmospheric pressure or blown air burners, ovens and other applications that use gas as fuel. When the coil is not powered, the gas passage is closed. When the coil is powered, the valve opens slowly due to the hydraulic brake, overcoming the spring force and gas pressure. The quick opening part for the initial flow can be adjusted acting on the adjusting screw. It is also possible to adjust the flow rate and the opening speed. When the coil supply is interrupted, the valve closes quickly, immediately interrupting the passage of the gas.

Modello Type	Descrizione Description	Dimensioni Dimensions	Pmax Pmax	Prezzo € Price €
AV015SO		1/2"	360mbar	208,20
AV020SO		3/4"	360mbar	208,20
AV025SO	Elettrovalvole NC Apertura lenta	1"	360mbar	208,20
AV032SO	Gas solenoid valves NC Slow Opening	1" 1/2	360mbar	361,50
AV040SO		1" 1/2	360mbar	361,50
AV050SO		2"	360mbar	482,60

Modello Type	Descrizione Description	Dimensioni Dimensions	Pmax Pmax	Prezzo € Price €
AVD25SO		DN25	360mbar	a richiesta on request
AVD32SO		DN32	360mbar	
AVD40SO	Elettrovalvole NC Apertura lenta	DN40	360mbar	
AVD50SO	Gas solenoid valves NC Slow closing	DN50	360mbar	
AVD65SO		DN65	360mbar	1.100,90
AVD80SO		DN80	360mbar	1.100,90
AVD100SO		DN100	360mbar	1.641,50

Elettrovalvole gas automatiche NA - Apertura rapida

Automatic gas solenoid valve NA - Fast opening



L'elettrovalvola normalmente aperta è una valvola di sicurezza automatica per bruciatori a gas e apparecchi a gas. L'elettrovalvola del gas normalmente aperta è un dispositivo di sicurezza che intercetta rapidamente il flusso di gas quando la pressione monitorata raggiunge un limite prestabilito a causa di eventuali anomalie nel sistema.

The normally open solenoid valve is an automatic safety valve for gas burners and gas appliances. The normally open gas solenoid valve is a safety device that quickly intercepts the gas flow when the monitored pressure reaches a pre-established limit due to possible anomalies in the system.

Modello Type	Descrizione Description	Dimensioni Dimensions	Pmax Pmax	Prezzo € Price €
AV015NO		½"	360mbar	165,30
AV020NO	Elettrovalvole NA apertura rapida	¾"	360mbar	165,30
AV025NO	Gas solenoid valves NA fast opening	1"	360mbar	171,60
AVD25NO		DN25	360mbar	a richiesta on request



CONFORME ALLA DIRETTIVA EN161/PED
CONFORMING TO THE DIRECTIVE EN161/PED

Pressione max: 360 mbar / 6 bar ver. "-6B"
Max pressure: 360 mbar / 6 bar ver. "-6B"

Connessione IN/OUT:
filetto ½" - ¾" - 1" ISO228 - DN25 Flangia scorrevole alluminio PN10
Inlet connection - outlet:
DN25 Thread gas ½" ¾" and 1" - ISO 228 - Sliding Aluminium flange PN10

A richiesta, filtro in maglia d'acciaio AISI 303
Incorporated AISI 303 steel mesh filter on request

Alimentazione elettrica: 230Vac (-15% +10%) - 50/60 Hz
Power supply: 230Vac (-15% +10%) - 50/60 Hz

Altre tensioni a richiesta / Other voltages on request

Potenza: 15VA
Power: 15VA

Uso: Gas non aggressivi della famiglia 1-2-3 e aria
Use Non - aggressive gases - Family 1 - 2 - 3 and air

Test point: 3 connessioni - Tappo ¼" NPT
Test point: 3 connections - Screw ¼" NPT

Temperatura di funzionamento: - 20 °C - 60 °C
Working Temperature: - 20 °C - 60 °C

Certificazione EN161 / PED
Approval EN161 / PED

Grado di protezione IP65
Protection degree IP65

Materiali: Alluminio pressofuso - AISI12Cu - EN AB 46100
Materials Complete Body Die - Cast Aluminium Gd - AISI12Cu - EN AB 46100

Modello Type	Descrizione Description	Dimensioni Dimensions	Pmax Pmax	Prezzo € Price €
AV015NO-6B		½"	6 bar	289,00
AV020NO-6B	Elettrovalvole NA apertura rapida	¾"	6 bar	289,00
AV025NO-6B	Gas solenoid valves NA fast opening	1"	6 bar	293,60
AVD25NO-6B		DN25	6 bar	a richiesta on request

Elettrovalvole automatiche

Automatic electrovalves



AV015

Elettrovalvole automatiche in ottone per gas metano, propano e GPL. La costruzione particolarmente robusta ne consente l'utilizzo fino ad una pressione di 1,5bar. Elettrovalvole normalmente chiuse, che aprono automaticamente quando la bobina viene alimentata elettricamente e chiudono automaticamente quando viene tolta loro la tensione.

Brass automatic solenoid for natural gas, propane and LPG. Its robust construction particularly allows the pressure up to 1.5 bar. Normally closed gas solenoid valve that open automatically when the coil is powered and close automatically when there is no tension.



Alimentazione elettrica: 230Vac (-15% +10%) - 50/60 Hz
Power supply: 230Vac (-15% +10%) - 50/60 Hz

Altre tensioni a richiesta / Other voltages on request

Corpo: in ottone verniciato giallo (RAL 1018)
Body: Brass, yellow colour

Temperatura di esercizio: -15°C...+70°C
Working temperature: -15°C...+70°C

Attacchi filettati: secondo ISO 228/1
Connection: ISO 228/1 threaded

Modello Type	Attacchi Connections	Portata (m³/h) Flow (m³/h)	Pressione max Max pressure	Prezzo € Price €
AV015	½"	4,5	200 mbar	82,10
AV020	¾"	6	200 mbar	82,10

ELETTROVALVOLE N.A. 550 mbar ATEX, misure ½" ¾" 1"-1¼ - 1"½ - 2" DN 65 - DN 80 - DN 100
GAS ELECTRO-VALVES N.A. 550 mbar ATEX, dimensions ½" ¾" 1"-1¼ - 1"½ 2" DN 65 DN 80 DN 100



CONFORME ALLA DIRETTIVA EN161/PED
 CONFORMING TO THE DIRECTIVE EN161/PED

Alimentazione: 230 Vca – 24 Vcc/Vca – 12 Vcc/Vca – 110Vca

Power supply: 230 Vac – 24 Vcc/Vac – 12 Vcc/Vac – 110Vca

Corpo: in ottone verniciato giallo (giallo metano) RAL 1018

Body: brass, yellow colour

Corpo: in alluminio

Body: aluminium

Temperature di esercizio: -15°C / +70°C

Working temperature: -15°C / +70°C

Tempo di chiusura: < 1 sec

Closing time: < 1 sec

Pressione massima di esercizio: 550 mbar

Max. pressure: 550 mbar

Grado di protezione: IP65

Protection level: IP65

Attacchi: filettati secondo ISO 228/1

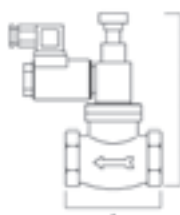
Connections: ISO 228/1 thread

Attacchi: flangiati secondo UNI 2223

Connections: flanged UNI 2223

Peso: DN65=7,00kg DN80=7,50kg DN100=9,50kg

Weight: DN65=7,00kg DN80=7,50kg DN100=9,50kg



Serie VR500

Queste elettrovalvole speciali arricchiscono la gamma finora descritta distinguendosi per l'esecuzione antideflagrante con certificazione ATEX, infatti è stata studiata per scongiurare il rischio di deflagrazione nelle aree classificate. Deflagrazione o esplosione che potrebbe, nel caso di una valvola qualsiasi, essere innescata dal dispositivo stesso, proprio per effetto dell'impulso elettrico che ne determina il funzionamento.

ATEX II 3G Ex nA IIC T4 Gc II 3D Ex tc IIID T119 °C Dc IP65

These special solenoid valves enrich the range described so far, distinguishing itself for the explosion proof case with ATEX certification, in fact it has been designed to prevent the risk of deflagration in the classified areas. Deflagration or explosion that could, in the case of any valve, be triggered by the device itself, due to the effect of the electrical impulse that determines its operation.

ATEX II 3G Ex nA IIC T4 Gc II 3D Ex tc IIID T119 °C Dc IP65

Modello Type	Attacchi Connections	Potenza Power	A (mm)	B (mm)	Alimentazione Power supply	Prezzo € Price €
VR709Ex	½"	19W	60	120	12Vcc	95,10
VR500/24ACEx	½"	17VA	60	120	24Vca	a rich / on req
VR500/24Ex	½"	19W	60	120	24Vcc	95,10
VR500Ex	½"	17VA	60	120	230Vca	95,10
VR710Ex	¾"	19W	60	120	12Vcc	95,10
VR510/24ACEx	¾"	17VA	60	120	24Vca	a rich / on req
VR510/24Ex	¾"	19W	60	120	24Vcc	95,10
VR510Ex	¾"	17VA	60	120	230Vca	95,10
VR711Ex	1"	19W	78	125	12Vcc	99,50
VR520/24ACEx	1"	17VA	78	125	24Vca	a rich / on req
VR520/24Ex	1"	19W	78	125	24Vcc	99,50
VR520Ex	1"	17VA	78	125	230Vca	99,50
VR530/12Ex	1" ¼	19W	114	195	12Vcc	150,60
VR530/24ACEx	1" ¼	17VA	114	195	24Vca	a rich / on req
VR530/24Ex	1" ¼	19W	114	195	24Vcc	150,60
VR530Ex	1" ¼	17VA	114	195	230Vca	150,60
VR540/12Ex	1" ½	19W	114	195	12Vcc	150,60
VR540/24ACEx	1" ½	17VA	114	195	24Vca	a rich / on req
VR540/24Ex	1" ½	19W	114	195	24Vcc	150,60
VR540Ex	1" ½	17VA	114	195	230Vca	150,60
VR550/12Ex	2"	19W	139	210	12Vcc	203,20
VR550/24ACEx	2"	17VA	139	210	24Vca	a rich / on req
VR550/24Ex	2"	19W	139	210	24Vcc	203,20
VR550Ex	2"	17VA	139	210	230Vca	203,20
VR560Ex	DN65	17VA	350	346	230Vca	672,90
VR570Ex	DN80	17VA	350	346	230Vca	763,10
VR580Ex	DN100	17VA	350	346	230Vca	1.085,00

ELETTROVALVOLE N.A. 6 bar ATEX, misure ½" ¾" 1"-1¼ 1"½ - 1"½ - 2" DN 65 - DN 80 - DN 100
GAS ELECTRO-VALVES N.A. 6 bar ATEX, dimensions ½" ¾" 1"-1¼ - 1"½ - 2" DN 65 - DN 80 - DN 100



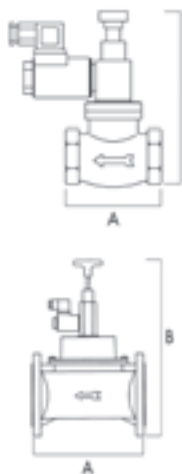
Serie VR900

Queste elettrovalvole speciali arricchiscono la gamma finora descritta distinguendosi per l'esecuzione antideflagrante con certificazione ATEX, infatti è stata studiata per scongiurare il rischio di deflagrazione nelle aree classificate. Deflagrazione o esplosione che potrebbe, nel caso di una valvola qualsiasi, essere innescata dal dispositivo stesso, proprio per effetto dell'impulso elettrico che ne determina il funzionamento.

ATEX II 3G Ex nA IIC T4 Gc II 3D Ex tc IIID T119 °C Dc IP65

These special solenoid valves enrich the range described so far, distinguishing itself for the explosion proof case with ATEX certification, in fact it has been designed to prevent the risk of deflagration in the classified areas. Deflagration or explosion that could, in the case of any valve, be triggered by the device itself, due to the effect of the electrical impulse that determines its operation.

ATEX II 3G Ex nA IIC T4 Gc II 3D Ex tc IIID T119 °C Dc IP65



CONFORME ALLA DIRETTIVA EN161/PED
 CONFORMING TO THE DIRECTIVE EN161/PED

Alimentazione: 230 Vca – 24 Vcc/Vca – 12 Vcc/Vca - 110Vca

Power supply: 230 Vac – 24 Vcc/Vac – 12 Vcc/Vac - 110Vca

Corpo: in ottone verniciato giallo (giallo metano) RAL 1018

Body: brass, yellow colour

Corpo: in alluminio

Body: aluminium

Temperature di esercizio: -15°C / +70°C

Working temperature: -15°C / +70°C

Tempo di chiusura: < 1 sec

Closing time: < 1 sec

Pressione massima di esercizio: 550 mbar

Max. pressure: 550 mbar

Grado di protezione: IP65

Protection level: IP65

Attacchi: filettati secondo ISO 228/1

Connections: ISO 228/1 thread

Attacchi: flangiati secondo UNI 2223

Connections: flanged UNI 2223

Peso: DN65=7,00kg DN80=7,50kg DN100=9,50kg

Weight: DN65=7,00kg DN80=7,50kg DN100=9,50kg

Modello Type	Attacchi Connections	Potenza Power	A (mm)	B (mm)	Alimentazione Power supply	Prezzo € Price €
VR929/12Ex	½"	19W	60	135	12Vcc	133,10
VR929/24Ex	½"	19W	60	135	24Vcc	133,10
VR929Ex	½"	17VA	60	135	230Vca	133,10
VR930/12Ex	¾"	19W	60	135	12Vcc	133,10
VR930/24ACEx	¾"	17VA	60	135	230Vca	133,10
VR930/24Ex	¾"	19W	60	135	24Vcc	133,10
VR930Ex	¾"	17VA	60	135	230Vca	133,10
VR932/12Ex	1"	19W	78	160	12Vcc	137,80
VR932/24ACEx	1"	17VA	78	160	230Vca	137,80
VR932/24Ex	1"	19W	78	160	24Vcc	137,80
VR932Ex	1"	17VA	78	160	230Vca	137,80
VR933/12Ex	1" ¼	19W	114	186	12Vcc	188,80
VR933/24Ex	1" ¼	19W	114	186	24Vcc	188,80
VR933Ex	1" ¼	17VA	114	186	230Vca	188,80
VR934/12Ex	1" ½	19W	114	186	12Vcc	188,80
VR934/24Ex	1" ½	19W	114	186	24Vcc	188,80
VR934Ex	1" ½	17VA	114	186	230Vca	188,80
VR935/12Ex	2"	19W	139	193	12Vcc	242,60
VR935Ex	2"	17VA	139	193	230Vca	242,60
VR936Ex	DN65	17VA	350	346	230Vca	709,80
VR937Ex	DN80	17VA	350	346	230Vca	801,40
VR938Ex	DN100	17VA	350	346	230Vca	1.122,00

ELETTROVALVOLE N.C. 550 mbar ATEX, misure ½" ¾" 1"-1¼ 1"½ - 2" DN 65 - DN 80 - DN 100
GAS ELECTRO-VALVES N.C. 550 mbar ATEX, dimensions ½" ¾" 1"-1¼ 1"½ 2" DN 65 DN 80 DN 100



CONFORME ALLA DIRETTIVA EN161/PED
 CONFORMING TO THE DIRECTIVE EN161/PED

Alimentazione: 230 Vca – 12 Vcc - 110Vca

Power supply: 230 Vac – 12 Vcc - 110Vca

Corpo: in ottone verniciato giallo (giallo metano) RAL 1018

Body: brass, yellow colour

Corpo: in alluminio

Body: aluminium

Temperature di esercizio: -15°C / +70°C

Working temperature: -15°C / +70°C

Tempo di chiusura: < 1 sec

Closing time: < 1 sec

Pressione massima di esercizio: 550 mbar

Max. pressure: 550 mbar

Grado di protezione: IP65

Protection level: IP65

Attacchi: filettati secondo ISO 228/1

Connections: ISO 228/1 thread

Attacchi: flangiati secondo UNI 2223

Connections: flanged UNI 2223

Peso: DN65=7,00kg DN80=7,50kg DN100=9,50kg

Weight: DN65=7,00kg DN80=7,50kg DN100=9,50kg



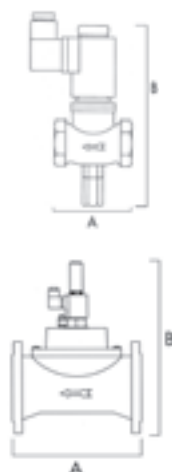
Serie VR600 - VR700

Queste elettrovalvole speciali arricchiscono la gamma finora descritta distinguendosi per l'esecuzione antideflagrante con certificazione ATEX, infatti è stata studiata per scongiurare il rischio di deflagrazione nelle aree classificate. Deflagrazione o esplosione che potrebbe, nel caso di una valvola qualsiasi, essere innescata dal dispositivo stesso, proprio per effetto dell'impulso elettrico che ne determina il funzionamento.

ATEX II 3G Ex nA IIC T4 Gc II 3D Ex tc IIID T119 °C Dc IP65

These special solenoid valves enrich the range described so far, distinguishing itself for the explosion proof case with ATEX certification, in fact it has been designed to prevent the risk of deflagration in the classified areas. Deflagration or explosion that could, in the case of any valve, be triggered by the device itself, due to the effect of the electrical impulse that determines its operation.

ATEX II 3G Ex nA IIC T4 Gc II 3D Ex tc IIID T119 °C Dc IP65



Modello Type	Attacchi Connections	Potenza Power	A (mm)	B (mm)	Alimentazione Power supply	Prezzo € Price €
VR715Ex	½"	17VA	60	140	12Vcc	113,30
VR600Ex	½"	17VA	60	140	230Vca	113,30
VR716Ex	¾"	17VA	60	140	12Vcc	113,30
VR610Ex	¾"	17VA	60	140	230Vca	113,30
VR717Ex	1"	17VA	78	165	12Vcc	118,50
VR620Ex	1"	17VA	78	165	230Vca	118,50
VR630/12Ex	1" ¼	19W	114	195	12Vcc	199,00
VR630Ex	1" ¼	17VA	114	195	230Vca	199,00
VR640/12Ex	1" ½	19W	114	195	12Vcc	199,00
VR640Ex	1" ½	17VA	114	195	230Vca	199,00
VR650/12Ex	2"	19W	139	210	12Vcc	252,90
VR650Ex	2"	17VA	139	210	230Vca	252,90
VR660/12Ex	DN 65	19W	350	348	12Vcc	693,30
VR660Ex	DN 65	17VA	350	348	230Vca	693,30
VR670/12Ex	DN 80	19W	350	348	12Vcc	800,60
VR670Ex	DN 80	17VA	350	348	230Vca	800,60
VR680/12Ex	DN 100	19W	350	348	12Vcc	1.094,10
VR680Ex	DN 100	17VA	350	348	230Vca	1.094,10
VR750/12Ex	DN 125	6W	445	480	12Vcc	2.224,90
VR750Ex	DN 125	9W	445	480	230Vca	2.224,90
VR751/12Ex	DN 150	6W	445	480	12Vcc	2.352,10
VR751Ex	DN 150	9W	445	480	230Vca	2.352,10
VR752Ex	DN 200	21W	563	600	230Vca	4.064,90

Altre tensioni a richiesta / Other power supply on demand

ELETTROVALVOLE N.C. 6 bar ATEX, misure 1/2" 3/4" 1"-1 1/4" - 1 1/2" - 2" DN 65 - DN 80 - DN 100
GAS ELECTRO-VALVES N.C. 6 bar ATEX, dimensions 1/2" 3/4" 1"-1 1/4" - 1 1/2" - 2" DN 65 - DN 80 - DN 100



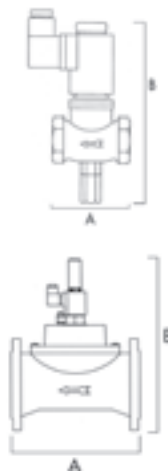
Serie VR700 - VR900

Queste elettrovalvole speciali arricchiscono la gamma finora descritta distinguendosi per l'esecuzione antideflagrante con certificazione ATEX, infatti è stata studiata per scongiurare il rischio di deflagrazione nelle aree classificate. Deflagrazione o esplosione che potrebbe, nel caso di una valvola qualsiasi, essere innescata dal dispositivo stesso, proprio per effetto dell'impulso elettrico che ne determina il funzionamento.

ATEX II 3G Ex nA IIC T4 Gc II 3D Ex tc IIID T119 °C Dc IP65

These special solenoid valves enrich the range described so far, distinguishing itself for the explosion proof case with ATEX certification, in fact it has been designed to prevent the risk of deflagration in the classified areas. Deflagration or explosion that could, in the case of any valve, be triggered by the device itself, due to the effect of the electrical impulse that determines its operation.

ATEX II 3G Ex nA IIC T4 Gc II 3D Ex tc IIID T119 °C Dc IP65



CONFORME ALLA DIRETTIVA EN161/PED
 CONFORMING TO THE DIRECTIVE EN161/PED

Alimentazione: 230 Vca - 12 Vcc - 110Vca

Power supply: 230 Vac - 12 Vcc - 110Vca

Corpo: in ottone verniciato giallo (giallo metano) RAL 1018

Body: brass, yellow colour

Corpo: in alluminio

Body: aluminium

Temperature di esercizio: -15°C / +70°C

Working temperature: -15°C / +70°C

Tempo di chiusura: < 1 sec

Closing time: < 1 sec

Pressione massima di esercizio: 550 mbar

Max. pressure: 550 mbar

Grado di protezione: IP65

Protection level: IP65

Attacchi: filettati secondo ISO 228/1

Connections: ISO 228/1 thread

Attacchi: flangiati secondo UNI 2223

Connections: flanged UNI 2223

Peso: DN65=7,00kg DN80=7,50kg DN100=9,50kg

Weight: DN65=7,00kg DN80=7,50kg DN100=9,50kg

Modello Type	Attacchi Connections	Potenza Power	A (mm)	B (mm)	Alimentazione Power supply	Prezzo € Price €
VR939/12Ex	1/2"	19W	60	135	12Vcc	151,40
VR939Ex	1/2"	17VA	60	135	230Vca	151,40
VR940/12Ex	3/4"	19W	60	135	12Vcc	151,40
VR940Ex	3/4"	17VA	60	135	230Vca	151,40
VR942/12Ex	1"	19W	78	160	12Vcc	156,70
VR942Ex	1"	17VA	78	160	230Vca	156,70
VR943/12Ex	1" 1/4"	17VA	114	186	12Vcc	237,30
VR943Ex	1" 1/4"	17VA	114	186	230Vca	237,30
VR944/12Ex	1" 1/2"	19W	114	186	12Vcc	237,30
VR944Ex	1" 1/2"	17VA	114	186	230Vca	237,30
VR945/12Ex	2"	19W	139	193	12Vcc	290,90
VR945Ex	2"	17VA	139	193	230Vca	290,90
VR946/12Ex	DN65	19W	350	348	12Vcc	731,50
VR946Ex	DN65	17VA	350	348	230Vca	731,50
VR947/12Ex	DN80	19W	350	348	12Vcc	839,70
VR947Ex	DN80	17VA	350	348	230Vca	839,70
VR948/12Ex	DN100	19W	350	348	12Vcc	1.132,30
VR948Ex	DN100	17VA	350	348	230Vca	1.132,30
VR952EX	DN200	17VA	563	600	230Vca	4.494,00
VR753Ex	DN125	17VA	445	480	230Vca	2.263,10
VR753EX/12	DN125	17VA	445	480	12Vcc	2.263,10
VR754Ex	DN150	17VA	445	480	230Vca	2.390,30
VR754EX/12	DN150	17VA	445	480	12Vcc	2.390,30

Altre tensioni a richiesta / Other power supply on demand

ELETTROVALVOLE GAS AUTOMATICHE N.C. ATEX, misure ½" ¾" 1"-1¼" - 1"½" - 2" DN 65 - DN 80 - DN 100
AUTOMATIC GAS SOLENOID VALVE-VALVES N.C. ATEX, dimensions ½" ¾" 1"-1¼" - 1"½" - 2" DN 65 DN 80 - DN 100



CONFORME ALLE DIRETTIVE 90/396 CEE
 CONFORMING TO THE 90/396 CEE DIRECTIVE

Pressione max: 360 mbar - 6 bar

Max pressure: 360 mbar - 6 bar

Tempo di apertura: ≤ 1 sec.

Opening time: ≤ 1 sec.

Numero max operazioni: 20 al minuto

Max operations: 20 per minute

Alimentazione elettrica: 230Vac (-15% +10%) - 50/60 Hz

Power supply: 230Vac (-15% +10%) - 50/60 Hz

Impiego: Gas non aggressivi (Metano, Propano, GPL....)

Occupation: Non-aggressive gases (methane, propane, LPG)

Temperatura Esercizio: -20°C +60°C

Temperature Operating: -20 ° C + 60 ° C

Attacchi: da ½" a 1" filettati secondo ISO 228/1

Connections: ½" to 1" threaded to ISO 228/1

Grado di protezione elettrica: IP65

Electrical protection: IP65

Gruppo: 2

Group: 2

Conforme: Direttive 97/23/CE (PED)

EN161 solo per modelli 360m mbar

Conforms: Directives 97/23 / EC (PED)

EN161 only for models 360 mbar

Corpo: Alluminio AISI12Cu - EN AB 46100

Body: Aluminium AISI12Cu - EN AB 46100



Le elettrovalvole gas automatiche **ATEX** sono utilizzate per la sicurezza e il controllo del gas. Queste elettrovalvole sono nate per essere abbinate a qualunque sistema di rilevazione gas, compreso il metano, il propano e il GPL. Tutte le elettrovalvole gas sono normalmente chiuse e a riarmo automatico, ossia aprono automaticamente quando la bobina è alimentata e si chiudono automaticamente quando non c'è tensione.

ATEX Automatic gas solenoid valves are used for safety and control of gas for shut-off in gas feed pipes. Suitable for various gasses, including Natural gas, Propane and LPG Gas solenoid valve normally closed solenoid that open automatically when the coil is powered and close automatically when there is no tension.

Modello Type	Descrizione Description	Dimensioni Dimension	Pmax Pmax	Prezzo € Price €	
AV015FO-EX	Elettrovalvole NC - Apertura rapida Gas solenoid valves NC - Fast opening	½"	360mbar	135,30	
AV020FO-EX		¾"	360mbar	135,30	
AV025FO-EX		1"	360mbar	135,30	
AV032FO-EX		1"¼"	360mbar	317,50	
AV040FO-EX		1"½"	360mbar	317,50	
AV050FO-EX		2"	360mbar	342,80	
AVD65FO-EX		DN 65	360mbar	859,40	
AVD80FO-EX		DN 80	360mbar	866,80	
AVD100FO-EX		DN 100	360mbar	1.497,50	
AV015FO-FR-EX		Elettrovalvole NC - Apertura rapida - Regolatore di portata Gas solenoid valves NC - Fast opening - Flow regulation	½"	360mbar	142,20
AV020FO-FR-EX	¾"		360mbar	142,20	
AV025FO-FR-EX	1"		360mbar	142,20	
AV015FO-HC-FR-EX	½"		360mbar	a richiesta on request	
AV020FO-HC-FR-EX	¾"		360mbar		
AV025FO-HC-FR-EX	1"		360mbar		
AV015FO-6B-EX	Elettrovalvole NC - Apertura rapida Gas solenoid valves NC - Fast opening		½"	6bar	229,90
AV020FO-6B-EX			¾"	6bar	229,90
AV025FO-6B-EX			1"	6bar	229,90
AV032FO-6B-EX			1"¼"	6bar	596,70
AV040FO-6B-EX		1"½"	6bar	596,70	
AV050FO-6B-EX		2"	6bar	628,10	
AV015FO-FR-6B-EX		Elettrovalvole NC - Apertura rapida - Regolatore di portata	½"	6bar	237,50
AV020FO-FR-6B-EX		Gas solenoid valves NC - Fast opening - Flow regulation	¾"	6bar	237,50
AV025FO-FR-6B-EX			1"	6bar	237,50

Dimensioni fino a 1" - Disponibili anche in 12Vcc - 24Vcc / Sizes up to 1" - Also available in 12Vcc - 24Vcc

Elettrovalvole gas in custodia antideflagrante

Gas electro-valves in explosion-proof box



Serie VR800

Queste elettrovalvole ATEX sono utilizzate per gas speciali o particolarmente corrosivi, l'esecuzione antideflagrante con certificazione ATEX, infatti è stata studiata per scongiurare il rischio di deflagrazione nelle aree classificate. Deflagrazione o esplosione che potrebbe, nel caso di una valvola qualsiasi, essere innescata dal dispositivo stesso, proprio per effetto dell'impulso elettrico che ne determina il funzionamento.

These special solenoid valves ATEX are used for special or particularly corrosive gases enrich the range described so far, distinguishing itself for the explosion proof case with ATEX certification, in fact it has been designed to prevent the risk of deflagration in the classified areas. Deflagration or explosion that could, in the case of any valve, be triggered by the device itself, due to the effect of the electrical impulse that determines its operation.



Modello NC Type NC	Portata mc/h Delivery mc/h	Ø	Pressione max Max pressure	Grado di protezione IP Protection Class IP	Dimensioni Size LxH	Alimentazione (indicare all'ordine quella richiesta) Power (quote the required one in the order)	Prezzo € Price €
VR856	6	¾"	5	IP 67	94x25	230 Vca – 24 Vcc – 12 Vcc	874,20
VR859	13	1"	5	IP 67	109x31	230 Vca – 24 Vcc – 12 Vcc	1.004,70
VR862	40	1" ¼	5	IP 67	119x34	230 Vca – 24 Vcc – 12 Vcc	1.261,30
VR865	50	1" ½	5	IP 67	140x41	230 Vca – 24 Vcc – 12 Vcc	1.403,90
VR868	80	2"	5	IP 67	170x51	230 Vca – 24 Vcc – 12 Vcc	1.645,00
VR871	170	DN 65	5	IP 67	158x93	230 Vca – 24 Vcc – 12 Vcc	2.335,70
VR874	170	DN 80	5	IP 67	189x100	230 Vca – 24 Vcc – 12 Vcc	2.902,00
VR877	280	DN 100	5	IP 67	246x110	230 Vca – 24 Vcc – 12 Vcc	4.199,30

Modello NA Type NA	Portata mc/h Delivery mc/h	Ø	Pressione max Max pressure	Grado di protezione IP Protection Class IP	Dimensioni Size LxH	Alimentazione (indicare all'ordine quella richiesta) Power (quote the required one in the order)	Prezzo € Price €
VR805	6	¾"	5	IP 67	94x25	230 Vca – 24 Vcc – 12 Vcc	874,20
VR809	13	1"	5	IP 67	109x31	230 Vca – 24 Vcc – 12 Vcc	1.004,70

Elettrovalvole per liquidi

Fluid Electrovalves

CE IP65

Alimentazione: 12Vcc, 12Vca, 24Vcc, 24Vca, 230Vca

Power supply: 12Vdc, 12Vac, 24Vdc, 24Vac, 230Vac

Fluidi: acqua, olio, aria, GPL, gas naturale

Fluid: water, oil, air, LPG, natural gas

Temperatura fluidi: -10°C...+90°C

Fluid temperature: -10°C...+90°C

Temperatura ambiente: -10°C...+50°C

Ambient temperature: -10°C...+50°C

Materiale corpo: ottone

Body material: brass

Materiale tenuta pilota: FKM

Pilot seal material: FKM

Otturatore principale e membrana: NBR

Mine shutter and diaphragm: NBR

Potenza bobina: CA 10 VA (esercizio) CA 16 VA (spunto)

Coil power: CA 10 VA (working) CA 16 VA (take off)

Portata pressione: min 300 mbar max 16bar

Working pressure: min 300 mbar max 16bar

Modello Type	Attacchi Connections	Tipo Type	Alimentazione Power supply	Prezzo € Price €
MC111	½"	NC	230V	65,30
MC112	¾"	NC	230V	74,10
MC113	1"	NC	230V	99,50
MC114	½"	NA	230V	86,60
MC115	¾"	NA	230V	106,00
MC116	1"	NA	230V	156,10
MC117	½"	NC	12Vcc	65,30
MC118	¾"	NC	12Vcc	74,10
MC119	1"	NC	12Vcc	99,50
MC120	½"	NA	12Vcc	86,60
MC121	¾"	NA	12Vcc	106,00
MC122	1"	NA	12Vcc	156,10
MC123	½"	NC	24Vcc	65,30
MC124	¾"	NC	24Vcc	74,10
MC125	1"	NC	24Vcc	99,50
MC126	½"	NA	24Vcc	86,60
MC127	¾"	NA	24Vcc	106,00
MC128	1"	NA	24Vcc	156,10
MC129	½"	NC	12Vac	65,30
MC130	¾"	NC	12Vac	74,10
MC131	1"	NC	12Vac	99,50
MC132	½"	NA	12Vac	86,60
MC133	¾"	NA	12Vac	106,00
MC134	1"	NA	12Vac	156,10
MC135	½"	NC	24Vac	65,30
MC136	¾"	NC	24Vac	74,10
MC137	1"	NC	24Vac	99,50
MC138	½"	NA	24Vac	86,60
MC139	¾"	NA	24Vac	106,00
MC140	1"	NA	24Vac	156,10



MC

Le elettrovalvole per acqua grazie alle loro caratteristiche di robustezza ed affidabilità, rappresentano la soluzione ideale per svariate applicazioni. Il corpo in ottone è robusto e compatto e le soluzioni tecniche adottate consentono ingombri ridotti. Sono previste esecuzioni 2 vie normalmente chiuse o aperte.

The strength and reliability of this range of solenoid valves make them the ideal solution for a wide variety of industrial applications.

The strong brass compact body and the technical solutions adopted permit reduced overall dimensions. Produced in 2/2 ways normally closed or opened

Modello Type	Attacchi Connections	Tipo Type	Alimentazione Power supply	Prezzo € Price €
MC161	1" ¼	NA	230V	343,20
MC162	1" ½	NA	230V	431,50
MC163	2"	NA	230V	477,80
MC164	1" ½	NA	12Vac	343,20
MC165	1" ½	NA	12Vac	431,50
MC166	2"	NA	12Vac	477,80
MC167	1" ¼	NA	24Vac	343,20
MC168	1" ½	NA	24Vac	431,50
MC169	2"	NA	24Vac	477,80
MC171	1" ¼	NC	230V	255,00
MC172	1" ½	NC	230V	273,00
MC173	2"	NC	230V	310,80
MC174	1" ¼	NC	12Vac	255,00
MC175	1" ½	NC	12Vac	273,00
MC176	2"	NA	12Vac	310,80
MC177	1" ¼	NC	24Vac	255,00
MC178	1" ½	NC	24Vac	273,00
MC179	2"	NC	24Vac	310,80
MC184	1" ¼	NA	12Vcc	343,20
MC185	1" ½	NA	12Vcc	431,50
MC186	2"	NA	12Vcc	477,80
MC187	1" ¼	NA	24Vcc	343,20
MC188	1" ½	NA	24Vcc	431,50
MC189	2"	NA	24Vcc	477,80
MC194	1" ¼	NC	12Vcc	255,00
MC195	1" ½	NC	12Vcc	273,00
MC196	2"	NC	12Vcc	310,80
MC197	1" ¼	NC	24Vcc	255,00
MC198	1" ½	NC	24Vcc	273,00
MC199	2"	NC	24Vcc	310,80

A richiesta disponibili 12Vdc, 24Vdc, 12Vac, 24Vac
Available on request 12Vdc, 24Vdc, 12Vac, 24Vac

Valvole di sfioro

Relief valve



RV025-1B

Le valvole di sfioro RV sono apparecchi di sicurezza per evitare pericolose sovrappressioni di gas.

Al raggiungimento della pressione nel punto di controllo, provvede a scaricare all'esterno la quantità di gas necessaria a riportare la pressione a valori di sicurezza.

Il principio di funzionamento è il bilancio tra pressione di spinta sulla membrana interna e la forza di opposizione della molla, la cui caratteristica definisce la pressione a cui sfiatare.

Relief valves are safety devices to avoid dangerous gas overpressures.

When the pressure is reached the pre-setting limit, it discharges the required amount of gas outside to bring the pressure back to safe values.

The operating principle is the balance between thrust pressure on the inner membrane and the opposing force of the spring, whose characteristic defines the pressure to be vented.



CONFORME ALLE DIRETTIVE 90/396 CEE
CONFORMING TO THE 90/396 CEE DIRECTIVE

Campo di regolazione: 20 - 600 mbar - molla standard 200 - 600 mbar
Opening / Closing time: 20 - 600 mbar - Standard spring supplied 200-600 mbar

Filetto presa pressione: 1/8"

Screw Plugs: 1/8"

Temperatura di funzionamento: - 20 +60 °C

Working temperature: - 20 +60 °C

Usò: Gas non aggressivi delle tre famiglie - Metano - GPL - Gas di città - Aria

Use: Not aggressive gasses of three families - Natural gas - LPG - Town gas - Air

Certificazione: PED/EAC

Approval: PED/EAC

Materiali:

Corpo completo: Alluminio pressofuso AISi12Cu - EN AB 46100

Diaframmi: NBR 60 Sh - DvGW EN549

Materials:

Complete body: Die - Cast Aluminium Gd - AISi12Cu - EN AB 46100

Diaphragms: NBR 60 Sh - DvGW EN549

Molle:

SPBK1-1RV NERA - Range 20 - 120 mbar

SPG1-1RV VERDE - Range 100 - 450 mbar

SPBR1-1RV MARRONE - Range 200 - 600 mbar

Springs:

SPBK1-1RV BLACK - Range 20 - 120 mbar

SPG1-1RV GREEN - Range 100 - 450 mbar

SPBR1-1RV BROWN - Range 200 - 600 mbar

Modello Type	Descrizione Description	Attacchi Connections	Pmax Pmax	Prezzo € Price €
RV015-1B		½" - ISO228	1 bar	76,10
RV020-1B		¾" - ISO228	1 bar	76,10
RV025-1B	Valvole di sfioro - filettate	1" - ISO228	1 bar	76,10
RV032-1B	Relief valve - threaded	1" ¼ - ISO228	1 bar	202,00
RV040-1B		1" ½ - ISO228	1 bar	202,00
RV050-1B		2" - ISO228	1 bar	215,50

Modello Type	Descrizione Description	Attacchi Connections	Pmax Pmax	Prezzo € Price €
RVD25-1B		DN25 - PN16	1 bar	a richiesta on request
RVD32-1B	Valvole di sfioro - flangiate	DN32 - PN16	1 bar	
RVD40-1B	Relief valve - flanged	DN40 - PN16	1 bar	
RVD50-1B		DN50 - PN16	1 bar	

Valvole di blocco

Slam shut off valves



CONFORME ALLE DIRETTIVE 90/396 CEE
CONFORMING TO THE 90/396 CEE DIRECTIVE

Campo di regolazione: 60 - 700 mbar - molla standard 200 - 700 mbar
Opening / Closing time: 60 - 700 mbar - Standard spring supplied 200-700 mbar
Tempo di chiusura: < 1 secondo
Closing time: < 1 second

Temperatura di funzionamento: - 15 +70 °C
Working temperature: - 15 +70 °C

Uso: Gas non aggressivi delle tre famiglie - Metano - GPL - Gas di città - Aria
Use: Not aggressive gasses of three families - Natural gas - LPG - Town gas - Air

Certificazione: PED
Approval: PED

Materiali:
Corpo completo: Ottone ST-CW617N - EN 12420 - Verniciatura Gialla
Alluminio pressofuso AlSi12Cu - EN AB 46100 (per DN)

Materials:
Complete body: Brass ST-CW617N - EN 12420 - Yellow Painted
Die - Cast Aluminium Gd - AlSi12Cu - EN AB 46100 (for DN)

Guarnizioni: NBR
Seals: NBR

Componenti interni: Ottone
Internal components: Brass



SVD100-6B-OPSO

Le valvole di blocco SV sono in grado di interrompere automaticamente il flusso di gas. Sono dispositivi di sicurezza che effettuano l'interruzione rapida del passaggio del gas nel caso in cui la pressione raggiunge un valore di taratura fissato. La riapertura della valvola può avvenire solamente con un'operazione manuale.

The SV shut-off valves close the supply of gas when a downstream pressure exceed a pre-determined limit . These are safety devices and they can be reopened only by manual operation.

Modello Type	Descrizione Description	Attacchi Connections	Pmax Pmax	Prezzo € Price €
SV015-6B-OPSO	Valvole di blocco filettate	½" - ISO228	6 bar	217,10
SV020-6B-OPSO		¾" - ISO228	6 bar	217,10
SV025-6B-OPSO		1" - ISO228	6 bar	213,80
SV032-6B-OPSO	Slam shut off valves threaded	1" ¼ - ISO228	6 bar	213,80
SV040-6B-OPSO		1" ½ - ISO228	6 bar	213,80
SV050-6B-OPSO		2" - ISO228	6 bar	262,40

Modello Type	Descrizione Description	Attacchi Connections	Pmax Pmax	Prezzo € Price €
SVD25-6B-OPSO	Valvole di blocco flangiate	DN25 - PN16	6 bar	a richiesta on request
SVD32-6B-OPSO		DN32 - PN16	6 bar	
SVD40-6B-OPSO		DN40 - PN16	6 bar	
SVD50-6B-OPSO		DN50 - PN16	6 bar	
SVD65-6B-OPSO	Slam shut off valves flanged	DN65 - PN16	6 bar	494,10
SVD80-6B-OPSO		DN80 - PN16	6 bar	494,10
SVD100-6B-OPSO		DN100 - PN16	6 bar	772,90

Valvole a strappo

Jerk valves



JV025-6B

Le Jerk handle valve mod. JV & JVD sono valvole a strappo progettate in conformità con le disposizioni della norma 2014/68/UE. Possono essere utilizzati per tutti i tipi di gas naturale, GPL o gas non corrosivi. Le valvole a strappo mod. JV & JVD sono valvole a funzionamento manuale che permettono il passaggio del gas all'interno delle tubazioni riducendo al minimo le perdite di carico. Con la possibilità di azionamento dell'intercettazione a distanza l'operazione di chiusura risulta essere più veloce e sicura rispetto ai tradizionali dispositivi a sfera.

The Jerk Handle Valves mod. JV & JVD are designed in accordance with the provisions of the directive 2014/68 / EU. They can be used for all types of natural gas, LPG or not corrosive gases. The Jerk Handle Valves mod. JV & JVD are manually operated valves that allow the passage inside the piping while minimizing the pressure losses. With the possibility of remote interception operation; the closing operation is faster and safer than traditional ball devices.



CONFORME ALLE DIRETTIVE 90/396 CEE
CONFORMING TO THE 90/396 CEE DIRECTIVE

Pressione max: 6 bar - disponibile versione a 10 bar

Max pressure: 6 bar - available version 10 bar

Tempo di chiusura: < 1 secondo

Closing time: < 1 second

Temperatura di funzionamento: - 15 +70 °C

Working temperature: - 15 +70 °C

Uso: Gas non aggressivi delle tre famiglie - Metano - GPL - Gas di città - Aria - Gasolio

Use: Not aggressive gasses of three families - Natural gas - LPG - Town gas - Air - Diesel fuel

Certificazione: PED

Approval: PED

Materiali:

Corpo completo: Alluminio pressofuso AlSi12Cu - EN AB 46100

Materials:

Complete body: Die - Cast Aluminium Gd - AlSi12Cu - EN AB 46100

Guarnizioni: NBR

Seals: NBR

Componenti interni: Alluminio e Ottone

Internal components: Aluminium and Brass

Leva: Acciaio inox

Handle: Stainless steel

Modello Type	Descrizione Description	Attacchi Connections	Pmax Pmax	Prezzo € Price €
JV015-6B		½" - ISO228	6 bar	68,60
JV020-6B		¾" - ISO228	6 bar	68,60
JV025-6B	Valvole a strappo - filettate	1" - ISO228	6 bar	68,60
JV032-6B	Jerk valves - threaded	1" ¼ - ISO228	6 bar	111,70
JV040-6B		1" ½ - ISO228	6 bar	111,70
JV050-6B		2" - ISO228	6 bar	111,70

FILTRI GAS 6 bar
GAS FILTER 6 bar



Pressione max funzionamento: 6bar <i>Max operation: 6bar</i>
Grado di filtrazione: 50µm <i>Filtration capacity: 50µm</i>
Temperatura di lavoro: -20°C /+60°C <i>Working temperature: -20°C /+60°C</i>
Utilizzo: Gas non aggressivi - Famiglia 1-2-3 e Aria -Versione speciale per Biogas <i>Utilization: Non-aggressive gases - Family 1-2-3 and Air Special version for Biogas</i>
Cartuccia: Viledon <i>Cartridge: Viledon</i>
Attacchi: filettati 1/2" a 2" - ISO 228 <i>Connection: threaded 1/2" - a 2" - ISO 228</i>
Flangiati: DN32 a DN150 <i>Flanged: DN32 to DN150</i>
Corpo: Alluminio AISI12Cu – EN AB 46100 <i>Body: Aluminium AISI12Cu - EN AB 46100</i>
Sigilli: NBR <i>Seals: NBR</i>
Conformità: 97/23/CE (PED) _ 2009/142/CE (GAS) <i>Compliance: 97/23 / EC (PED) _ 2009/142 / EC (GAS)</i>



I Gas Filter sono progettati in conformità con le disposizioni della norma EN13611. L'elemento interno (cartuccia) è realizzato secondo la norma DIN3386. Possono essere utilizzati per tutti i tipi di gas metano, GPL o gas non corrosivi. Questi Gas Filter sono ampiamente utilizzati per la protezione di dispositivi di controllo, regolatori di pressione, contatori e su sistemi che richiedono un elevato grado di filtrazione. Tutti i coperchi dei filtri sono muniti di attacchi per la verifica della pressione di ingresso e di uscita. Tutte le operazioni devono essere effettuate da personale tecnico specializzato.

Gas filters designed in accordance with the provisions of DIN.3386 standards can be used for all the types of natural gas, LPG or not corrosive gases. These filters are widely used for protection of control devices, pressure regulators, meters and on systems that requiring a high degree of filtration. All the filter covers are fitted with connections for test point both at the filter inlet and outlet.

Filtro gas bassa capacità <i>Gas filter small capacity</i>	Dimensioni <i>Dimensions</i>	Prezzo € <i>Price €</i>
GF015-SC	1/2"	18,40
GF020-SC	3/4"	18,40
GF025-SC	1"	18,40

Filtro gas <i>Gas filter</i>	Dimensioni <i>Dimensions</i>	Prezzo € <i>Price €</i>
GF015	1/2"	37,60
GF020	3/4"	37,60
GF025	1"	37,60
GF032	1" 1/4	61,90
GF040	1" 1/2	56,20
GF050	2"	71,30
GFD25	DN25	126,00
GFD32	DN32	148,90
GFD40	DN40	151,10
GFD50	DN50	160,30
GFD65	DN65	291,10
GFD80	DN80	324,70
GFD100	DN100	477,30
GFD125	DN125	1.417,60
GFD150	DN150	1.417,60

Filtro gas presa pressione in/out <i>Gas filter with test point in/out</i>	Dimensioni <i>Dimensions</i>	Prezzo € <i>Price €</i>
GF015-TPIO	1/2"	49,80
GF020-TPIO	3/4"	49,80
GF025-TPIO	1"	49,80
GF032-TPIO	1" 1/4	73,90
GF040-TPIO	1" 1/2	73,90
GF050-TPIO	2"	80,10
GFD25-TPIO	DN25	a richiesta on request
GFD32-TPIO	DN32	
GFD40-TPIO	DN40	
GFD50-TPIO	DN50	
GFD65-TPIO	DN65	332,70
GFD80-TPIO	DN80	380,10
GFD100-TPIO	DN100	547,20
GFD125-TPIO	DN125	1.570,00
GFD150-TPIO	DN150	1.570,00

Filtro gas con tappo a vite <i>Gas filter with screw plugs</i>	Dimensioni <i>Dimensions</i>	Prezzo € <i>Price €</i>
GF015-SP	1/2"	42,20
GF020-SP	3/4"	42,20
GF025-SP	1"	42,20
GF032-SP	1" 1/4	66,50
GF040-SP	1" 1/2	66,50
GF050-SP	2"	76,10
GFD25-SP	DN25	a richiesta on request
GFD32-SP	DN32	
GFD40-SP	DN40	
GFD50-SP	DN50	
GFD65-SP	DN65	295,80
GFD80-SP	DN80	329,20
GFD100-SP	DN100	482,00
GFD125-SP	DN125	1.570,00
GFD150-SP	DN150	1.570,00

REGOLATORI DI GAS – Pmax 500 mbar

GAS GOVERNOR – Pmax 500 mbar



RG

I Gas Governor, progettati e costruiti secondo le norme UNI EN 88 classe A - gruppo 2, possono essere utilizzati per gas metano, GPL o tutti i gas non corrosivi. I Gas Governors (regolatori) sono ampiamente utilizzati su impianti con bruciatori di gas automatico e su impianti di distribuzione industriale. I Gas Governor sono del tipo auto-azione con otturatore bilanciato e doppia membrana di sicurezza. La doppia membrana permette di utilizzare il dispositivo all'interno della cabina, senza collegare un convogliamento esterno di sfiato. (Punto 3.3.2 della norma UNI EN 88). Tutti i Gas Governor hanno una linea di rilevamento interna ed una presa di pressione ingresso/uscita.

Spring-loaded governors, are designed and built according UNI EN 88 class A - group 2 specifications, can be used for all the types of natural gas LPG or not corrosive gases. These regulators are widely used in supply lines for mixed and combined burners and in the piped distribution of methane gas and LPG in both industrial and non-industrial applications. Spring-loaded/ governors are self-acting type with balanced obturator and double safety diaphragm. The double diaphragm allow to use the device within the cabinet, without connecting an external pipe venting. (Point 3.3.2 of UNI EN 88 regulation). All regulators have internal sensing line and inlet/outlet pressure test point.

CE

Pressione max: ingresso max – 500 mbar

Max: Max Input - 500 mbar

Pressione in uscita: 10-27 mbar - Molla standard in dotazione

10-300 mbar - altre molle su richiesta

Outlet pressure: 10-27 mbar - Spring standard supplied

10-300 mbar - other springs on request

Filtraggio: $\leq 50\mu\text{m}$ – Filtro anti-impurità in materiale plasticoFiltering: $\leq 50\mu\text{m}$ - Particle filter plasticAttacchi: Filettati $\frac{1}{2}$ ", $\frac{3}{4}$ ", 1" - ISO 228 DN25 –

Flangiati PN10 – Flangia in alluminio

Connections: Threaded $\frac{1}{2}$ " , $\frac{3}{4}$ " , 1" - ISO 228 DN25 -

Flanged PN10 - Aluminium flange

Prese di pressione: Ingresso/Uscita solo se richieste –

Prese di pressione 1/8" NPT

TPressure Taps: Input / Output only if required -

Pressure ports 1/8" NPTCode

Temperatura di esercizio: - 20 °C – + 60 °C

Operating temperature: - 20 °C - + 60 °C

Gas combustibili: Metano, Aria, GPL e gas di città

Combustible gases: methane, air, LPG and city gas

Conformità: UNI EN 88-1:2011 Direttiva 2009/142/CE (ex-90/396/CEE)

Compliance: UNI EN 88-1 : 2011 Directive 2009/142 / EC (ex - 90/396 / EEC)

Corpo: Alluminio pressofuso Gd - AISi12Cu – EN AB 46100

Body: Aluminum die Gd - AISi12Cu - EN AB 46100

A contatto con il gas: Alluminio pressofuso, acciaio e membrane in NBR certificate DVGW EN 549

In contact with gas: Die-cast aluminum , steel and membranes in NBR

DVGW certified EN 549

Componenti plastici: Giallo POM / PA 66 + 25% Gf

Plastic components: Yellow POM / PA 66 + 25 % GF

Modello Type	Descrizione Description	Dimensioni Dimension	Entrata Pmax	Prezzo € Price €
RG015	Gas Governor	½"	500 mbar	52,40
RG020	Gas Governor	¾"	500 mbar	52,40
RG025	Gas Governor	1"	500 mbar	52,40
RG032	Gas Governor	1" ¼	500 mbar	161,70
RG040	Gas Governor	1" ½	500 mbar	161,70
RG050	Gas Governor	2"	500 mbar	231,30
RGD25	Gas Governor	DN25	500 mbar	a richiesta on request
RGD32	Gas Governor	DN32	500 mbar	
RGD40	Gas Governor	DN40	500 mbar	
RGD50	Gas Governor	DN50	500 mbar	
RGD65	Gas Governor	DN65	500 mbar	746,50
RGD80	Gas Governor	DN80	500 mbar	752,20
RGD100	Gas Governor	DN100	500 mbar	1.095,30
RG015-FT	Gas Governor con filtro Gas Governor with filter	½"	500 mbar	57,10
RG020-FT	Gas Governor con filtro Gas Governor with filter	¾"	500 mbar	57,10
RG025-FT	Gas Governor con filtro Gas Governor with filter	1"	500 mbar	57,10
RG032-FT	Gas Governor con filtro Gas Governor with filter	1" ¼	500 mbar	166,70
RG040-FT	Gas Governor con filtro Gas Governor with filter	1" ½	500 mbar	166,70
RG050-FT	Gas Governor con filtro Gas Governor with filter	2"	500 mbar	238,20
RGD25-FT	Gas Governor con filtro Gas Governor with filter	DN25	500 mbar	a richiesta on request
RGD32-FT	Gas Governor con filtro Gas Governor with filter	DN32	500 mbar	
RGD40-FT	Gas Governor con filtro Gas Governor with filter	DN40	500 mbar	265,70
RGD50-FT	Gas Governor con filtro Gas Governor with filter	DN50	500 mbar	a richiesta on request
RGD65-FT	Gas Governor con filtro Gas Governor with filter	DN65	500 mbar	768,90
RGD80-FT	Gas Governor con filtro Gas Governor with filter	DN80	500 mbar	774,80
RGD100-FT	Gas Governor con filtro Gas Governor with filter	DN100	500 mbar	1.128,20



RGD

Molle / Spring range :	Colore / color	Uscita / Range mbar
	Bianco - White	5 - 14mbar
	Giallo - Yellow	6 - 22mbar
	Neutro - Neutral	10 - 27mbar
	Rosso - Red	28 - 70mbar
	Nero - Black	60 - 130mbar
	Blu - Blue	120 - 300mbar

Modello Type	Descrizione Description	Dimensioni Dimension	Prezzo € Price €
RG015-HC		½"	77,20
RG020-HC	Alta capacità	¾"	77,20
RG025-HC	High capacity	1"	77,20
RGD25-HC		DN25	a richiesta on request
RG015-HC-FT		½"	81,10
RG020-HC-FT	Alta capacità Filtro	¾"	81,10
RG025-HC-FT	High capacity Filtler	1"	81,10
RGD25-HC-FT		DN25	a richiesta on request
RG015-HC-TPIO	Alta capacità con prese di pressione IN/OUT	½"	
RG020-HC-TPIO		¾"	
RG025-HC-TPIO	High capacity with test point IN/OUT	1"	
RGD25-HC-TPIO		DN25	

Modello Type	Descrizione Description	Dimensioni Dimension	Prezzo € Price €	
RG015-HC-FT-TPIO	Alta capacità - filtro - con prese di pressione IN/OUT	½"	a richiesta on request	
RG020-HC-FT-TPIO		¾"		
RG025-HC-FT-TPIO	High capacity - filter - with test point IN/OUT	1"		
RGD25-HC-FT-TPIO		DN25		
RG015-TPIO	Filettati con prese di pressione IN/OUT	½"	63,10	
RG020-TPIO		¾"	63,10	
RG025-TPIO		1"	63,10	
RG032-TPIO	Threaded with test point IN/OUT	1" ¼	172,50	
RG040-TPIO		1" ½	172,50	
RG050-TPIO		2"	241,70	
RGD25-TPIO		DN25	a richiesta on request	
RGD32-TPIO	Flangiati con prese di pressione IN/OUT	DN32		
RGD40-TPIO		DN40		
RGD50-TPIO		DN50		
RGD65-TPIO	Flanged - with test point IN/ OUT	DN65		757,10
RGD80-TPIO		DN80		762,80
RGD100-TPIO		DN100	1.106,00	

Modello Type	Descrizione Description	Dimensioni Dimension	Prezzo € Price €	
RG015-FT-TPIO		½"	82,40	
RG020-FT-TPIO	Filettati	¾"	82,40	
RG025-FT-TPIO	Filtro - con prese di pressione IN/OUT	1"	82,40	
RG032-FT-TPIO	Threaded Filter with test point IN/OUT	1" ¼	180,40	
RG040-FT-TPIO		1" ½	180,40	
RG050-FT-TPIO		2"	253,40	
RGD25-FT-TPIO		DN25	a richiesta on request	
RGD32-FT-TPIO	Flangiati con prese di pressione IN/OUT	DN32		
RGD40-FT-TPIO		DN40		
RGD50-FT-TPIO		DN50		
RGD65-FT-TPIO	Flanged - with test point IN/ OUT	DN65		794,40
RGD80-FT-TPIO		DN80		800,30
RGD100-FT-TPIO		DN100	1.160,80	

REGOLATORI DI GAS – Pmax 1 bar

GAS GOVERNOR – Pmax 1 bar



Modello Type	Descrizione Description	Dimensioni Dimension	Entrata Pmax	Prezzo € Price €
RG015-1B	Gas Governor	½"	1 bar	71,90
RG020-1B	Gas Governor	¾"	1 bar	71,90
RG025-1B	Gas Governor	1"	1 bar	71,90
RG032-1B	Gas Governor	1" ¼	1 bar	169,80
RG040-1B	Gas Governor	1" ½	1 bar	169,80
RG050-1B	Gas Governor	2"	1 bar	242,80
RGD25-1B	Gas Governor	DN25	1 bar	a richiesta on request
RGD32-1B	Gas Governor	DN32	1 bar	
RGD40-1B	Gas Governor	DN40	1 bar	
RGD50-1B	Gas Governor	DN50	1 bar	
RGD65-1B	Gas Governor	DN65	1 bar	
RGD80-1B	Gas Governor	DN80	1 bar	789,70
RGD100-1B	Gas Governor	DN100	1 bar	1.150,10
RG015-FT-1B	Gas Governor con filtro Gas Governor with filter	½"	1 bar	76,60
RG020-FT-1B	Gas Governor con filtro Gas Governor with filter	¾"	1 bar	76,60
RG025-FT-1B	Gas Governor con filtro Gas Governor with filter	1"	1 bar	76,60
RG032-FT-1B	Gas Governor con filtro Gas Governor with filter	1" ¼	1 bar	174,60
RG040-FT-1B	Gas Governor con filtro Gas Governor with filter	1" ½	1 bar	174,60
RG050-FT-1B	Gas Governor con filtro Gas Governor with filter	2"	1 bar	249,50
RGD25-FT-1B	Gas Governor con filtro Gas Governor with filter	DN25	1 bar	a richiesta on request
RGD32-FT-1B	Gas Governor con filtro Gas Governor with filter	DN32	1 bar	
RGD40-FT-1B	Gas Governor con filtro Gas Governor with filter	DN40	1 bar	
RGD50-FT-1B	Gas Governor con filtro Gas Governor with filter	DN50	1 bar	
RGD65-FT-1B	Gas Governor con filtro Gas Governor with filter	DN65	1 bar	
RGD80-FT-1B	Gas Governor con filtro Gas Governor with filter	DN80	1 bar	812,30
RGD100-FT-1B	Gas Governor con filtro Gas Governor with filter	DN100	1 bar	1.183,00

CE

Pressione max: ingresso max – 1bar

Max: Max Input - 1bar

Pressione in uscita: 10-27 mbar - Molla standard in dotazione

10-300 mbar - altre molle su richiesta

Outlet pressure: 10-27 mbar - Spring standard supplied

10-300 mbar - other springs on request

Filtraggio: ≤ 50µm - Filtro anti-impurità in materiale plastico

Filtering: ≤ 50µm - Particle filter plastic

Attacchi: Filettati ½", ¾", 1" - ISO 228 DN32 – DN40

Flangiati PN10 – Flangia in alluminio

Connections: Threaded ½", ¾", 1" - ISO 228 DN32 - DN40

Flanged PN10 - Aluminium flange

Prese di pressione: Ingresso/Uscita solo se richieste –

Prese di pressione 1/8" NPT

TPressure Taps: Input / Output only if required -

Pressure ports 1/8" NPTCode

Temperatura di esercizio: - 20 °C – + 60 °C

Operating temperature: - 20 °C - + 60 °C

Gas combustibili: Metano, Aria, GPL e gas di città

Combustible gases: methane, air, LPG and city gas

Conformità: UNI EN 88-1:2011 Direttiva 2009/142/CE
(ex-90/396/CEE)

Compliance: UNI EN 88-1: 2011 Directive 2009/142 / EC

(ex - 90/396 / EEC)

Corpo: Alluminio pressofuso Gd - AISI12Cu – EN AB 46100

Body: Aluminum die Gd - AISI12Cu - EN AB 46100

A contatto con il gas: Alluminio pressofuso, acciaio e membrane in NBR certificate DvGW EN 549

In contact with gas: Die-cast aluminum, steel and membranes in NBR
DVGW certified EN 549

Componenti plastici: Giallo POM / PA 66 + 25% Gf

Plastic components: Yellow POM / PA 66 + 25 % GF

Molle / Spring range:	Colore / color	Uscita / Range mbar
	Bianco - White	5 - 14mbar
	Giallo - Yellow	6 - 22mbar
	Neutro - Neutral	10 - 27mbar
	Rosso - Red	28 - 70mbar
	Nero - Black	60 - 130mbar
	Blu - Blue	120 - 300mbar

Modello Type	Descrizione Description	Attacchi Connections	Prezzo € Price €
RG015-HC-1B		1/2"	87,20
RG020-HC-1B	Regolatori di gas alta capacità	3/4"	87,20
RG025-HC-1B	<i>Gas governors high capacity</i>	1"	87,20
RGD25-HC-1B		DN25	a richiesta on request

Modello Type	Descrizione Description	Attacchi Connections	Prezzo € Price €
RG015-HC-1B-TPIO	Regolatori di gas alta capacità	1/2"	95,10
RG020-HC-1B-TPIO	con prese di pressione IN/OUT	3/4"	95,10
RG025-HC-1B-TPIO	<i>Gas governors high capacity with test point IN/OUT</i>	1"	95,10
RGD25-HC-1B-TPIO		DN25	a richiesta on request

Modello Type	Descrizione Description	Attacchi Connections	Prezzo € Price €
RG015-1B-TPIO		1/2"	67,80
RG020-1B-TPIO		3/4"	67,80
RG025-1B-TPIO	Regolatori di gas - filettati con prese di pressione IN/OUT	1"	67,80
RG032-1B-TPIO	<i>Gas governors - threaded with test point IN/OUT</i>	1" 1/4	177,30
RG040-1B-TPIO		1" 1/2	177,30
RG050-1B-TPIO		2"	248,80

Modello Type	Descrizione Description	Attacchi Connections	Prezzo € Price €
RG015-FT-1B-TPIO		1/2"	87,20
RG020-FT-1B-TPIO		3/4"	87,20
RG025-FT-1B-TPIO	Regolatori di gas - filettati Filtro - con prese di pressione IN/OUT	1"	87,20
RG032-FT-1B-TPIO	<i>Gas governors - threaded Filter - with test point IN/OUT</i>	1" 1/4	185,30
RG040-FT-1B-TPIO		1" 1/2	185,30
RG050-FT-1B-TPIO		2"	260,30

Modello Type	Descrizione Description	Attacchi Connections	Prezzo € Price €
RG015-HC-FT-1B		1/2"	91,10
G020-HC-FT-1B	Regolatori di gas alta capacità - Filtro	3/4"	91,10
RG025-HC-FT-1B	<i>Gas governors high capacity - Filter</i>	1"	91,10
RGD25-HC-FT-1B		DN25	a richiesta on request

Modello Type	Descrizione Description	Attacchi Connections	Prezzo € Price €
RG015-HC-FT-1B-TPIO	Regolatori di gas alta capacità - filtro con prese di pressione IN/OUT	1/2"	98,90
RG020-HC-FT-1B-TPIO		3/4"	98,90
RG025-HC-FT-1B-TPIO	<i>Gas governors - high capacity - filter with test point IN/OUT</i>	1"	98,90
RGD25-HC-FT-1B-TPIO		DN25	a richiesta on request

Modello Type	Descrizione Description	Attacchi Connections	Prezzo € Price €
RGD25-1B-TPIO		DN25	a richiesta on request
RGD32-1B-TPIO		DN32	
RGD40-1B-TPIO	Regolatori di gas - flangiati con prese di pressione IN/OUT	DN40	
RGD50-1B-TPIO	<i>Gas governors - flanged with test point IN/OUT</i>	DN50	
RGD65-1B-TPIO		DN65	779,50
RGD80-1B-TPIO		DN80	785,30
RGD100-1B-TPIO		DN100	1.138,80

Modello Type	Descrizione Description	Attacchi Connections	Prezzo € Price €
RGD25-FT-1B-TPIO		DN25	a richiesta on request
RGD32-FT-1B-TPIO		DN32	
RGD40-FT-1B-TPIO	Regolatori di gas - flangiati Filtro - con prese di pressione IN/OUT	DN40	
RGD50-FT-1B-TPIO	<i>Gas governors - flanged Filter - with test point IN/OUT</i>	DN50	
RGD65-FT-1B-TPIO		DN65	816,80
RGD80-FT-1B-TPIO		DN80	823,00
RGD100-FT-1B-TPIO		DN100	1.193,50

REGOLATORI DI GAS – Pmax 2 bar

GAS GOVERNOR – Pmax 2 bar



Modello Type	Descrizione Description	Dimensioni Dimension	Entrata Pmax	Prezzo € Price €
RG015-2B	Gas Governor	½"	2 bar	91,50
RG020-2B	Gas Governor	¾"	2 bar	91,50
RG025-2B	Gas Governor	1"	2 bar	91,50
RG032-2B	Gas Governor	1" ¼	2 bar	203,90
RG040-2B	Gas Governor	1" ½	2 bar	203,90
RG050-2B	Gas Governor	2"	2 bar	291,30
RGD25-2B	Gas Governor	DN25	2 bar	a richiesta on request
RGD32-2B	Gas Governor	DN32	2 bar	
RGD40-2B	Gas Governor	DN40	2 bar	
RGD50-2B	Gas Governor	DN50	2 bar	
RGD65-2B	Gas Governor	DN65	2 bar	
RGD80-2B	Gas Governor	DN80	2 bar	947,70
RGD100-2B	Gas Governor	DN100	2 bar	1.380,20
RG015-FT-2B	Gas Governor con filtro Gas Governor with filter	½"	2 bar	96,20
RG020-FT-2B	Gas Governor con filtro Gas Governor with filter	¾"	2 bar	96,20
RG025-FT-2B	Gas Governor con filtro Gas Governor with filter	1"	2 bar	96,20
RG032-FT-2B	Gas Governor con filtro Gas Governor with filter	1" ¼	2 bar	208,70
RG040-FT-2B	Gas Governor con filtro Gas Governor with filter	1" ½	2 bar	208,70
RG050-FT-2B	Gas Governor con filtro Gas Governor with filter	2"	2 bar	298,10
RGD25-FT-2B	Gas Governor con filtro Gas Governor with filter	DN25	2 bar	a richiesta on request
RGD32-FT-2B	Gas Governor con filtro Gas Governor with filter	DN32	2 bar	
RGD40-FT-2B	Gas Governor con filtro Gas Governor with filter	DN40	2 bar	
RGD50-FT-2B	Gas Governor con filtro Gas Governor with filter	DN50	2 bar	
RGD65-FT-2B	Gas Governor con filtro Gas Governor with filter	DN65	2 bar	
RGD80-FT-2B	Gas Governor con filtro Gas Governor with filter	DN80	2 bar	970,20
RGD100-FT-2B	Gas Governor con filtro Gas Governor with filter	DN100	2 bar	1.413,00

CE

Pressione max: ingresso max - 2bar

Max: Max Input - 2bar

Pressione in uscita: 10-27 mbar - Molla standard in dotazione

10-300 mbar - altre molle su richiesta

Outlet pressure: 10-27 mbar - Spring standard supplied

10-300 mbar - other springs on request

Filtraggio: ≤ 50µm – Filtro anti-impurità in materiale plastico

Filtering: ≤ 50µm - Particle filter plastic

Attacchi: Filettati ½", ¾", 1" - ISO 228 DN32 – DN40

Flangiati PN10 – Flangia in alluminio

Connections: Threaded ½", ¾", 1" - ISO 228 DN32 - DN40

Flanged PN10 - Aluminium flange

Prese di pressione: Ingresso/Uscita solo se richieste –

Prese di pressione 1/8" NPT

TPressure Taps: Input / Output only if required -

Pressure ports 1/8" NPTCode

Temperatura di esercizio: - 20 °C – + 60 °C

Operating temperature: - 20 °C - + 60 °C

Gas combustibili: Metano, Aria, GPL e gas di città

Combustible gases: methane , air , LPG and city gas

Conformità: UNI EN 88-1: 2011 Direttiva 2009/142/CE
(ex-90/396/CEE)

Compliance: UNI EN 88-1: 2011 Directive 2009/142 / EC

(ex - 90/396 / EEC)

Corpo: Alluminio pressofuso Gd - AISI12Cu – EN AB 46100

Body: Aluminum die Gd - AISI12Cu - EN AB 46100

A contatto con il gas: Alluminio pressofuso, acciaio e membrane in NBR certificate DvGW EN 549

In contact with gas: Die-cast aluminum , steel and membranes in NBR
DVGW certified EN 549

Componenti plastici: Giallo POM / PA 66 + 25% Gf

Plastic components: Yellow POM / PA 66 + 25 % GF

Molle / Spring range:	Colore / color	Uscita / Range mbar
	Bianco - White	5 - 14mbar
	Giallo - Yellow	6 - 22mbar
	Neutro - Neutral	10 - 27mbar
	Rosso - Red	28 - 70mbar
	Nero - Black	60 - 130mbar
	Blu - Blue	120 - 300mbar

Modello Type	Descrizione Description	Attacchi Connections	Prezzo € Price €
RG015-HC-2B		1/2"	100,50
RG020-HC-2B	Regolatori di gas alta capacità	3/4"	100,50
RG025-HC-2B	<i>Gas governors high capacity</i>	1"	100,50
RGD25-HC-2B		DN25	a richiesta on request

Modello Type	Descrizione Description	Attacchi Connections	Prezzo € Price €
RG015-HC-2B-TPIO	Regolatori di gas alta capacità con prese di pressione IN/OUT	1/2"	108,20
RG020-HC-2B-TPIO		3/4"	108,20
RG025-HC-2B-TPIO	<i>Gas governors high capacity with test point IN/OUT</i>	1"	108,20
RGD25-HC-2B-TPIO		DN25	a richiesta on request

Modello Type	Descrizione Description	Attacchi Connections	Prezzo € Price €
RG015-2B-TPIO		1/2"	102,00
RG020-2B-TPIO		3/4"	102,00
RG025-2B-TPIO	Regolatori di gas filettati con prese di pressione IN/OUT	1"	102,00
RG032-2B-TPIO	<i>Gas governors - threaded with test point IN/OUT</i>	1" 1/4	214,40
RG040-2B-TPIO		1" 1/2	214,40
RG050-2B-TPIO		2"	301,90

Modello Type	Descrizione Description	Attacchi Connections	Prezzo € Price €
RG015-FT-2B-TPIO		1/2"	106,70
RG020-FT-2B-TPIO		3/4"	106,70
RG025-FT-2B-TPIO	Regolatori di gas - filettati Filtro - con prese di pressione IN/OUT	1"	106,70
RG032-FT-2B-TPIO	<i>Gas governors threaded - Filter with test point IN/OUT</i>	1" 1/4	219,30
RG040-FT-2B-TPIO		1" 1/2	219,30
RG050-FT-2B-TPIO		2"	308,70

Modello Type	Descrizione Description	Attacchi Connections	Prezzo € Price €
RG015-HC-FT-2B		1/2"	104,30
G020-HC-FT-2B	Regolatori di gas alta capacità - Filtro	3/4"	104,30
RG025-HC-FT-2B	<i>Gas governors high capacity - Filter</i>	1"	104,30
RGD25-HC-FT-2B		DN25	a richiesta on request

Modello Type	Descrizione Description	Attacchi Connections	Prezzo € Price €
RG015-HC-FT-2B-TPIO	Regolatori di gas alta capacità - filtro con prese di pressione IN/OUT	1/2"	116,10
RG020-HC-FT-2B-TPIO		3/4"	116,10
RG025-HC-FT-2B-TPIO	<i>Gas governors - high capacity - filter with test point IN/OUT</i>	1"	116,10
RGD25-HC-FT-2B-TPIO		DN25	a richiesta on request

Modello Type	Descrizione Description	Attacchi Connections	Prezzo € Price €
RGD25-2B-TPIO		DN25	a richiesta on request
RGD32-2B-TPIO		DN32	
RGD40-2B-TPIO	Regolatori di gas flangiati - con prese di pressione IN/OUT	DN40	
RGD50-2B-TPIO		DN50	
RGD65-2B-TPIO	<i>Gas governors - flanged with test point IN/OUT</i>	DN65	951,10
RGD80-2B-TPIO		DN80	958,40
RGD100-2B-TPIO		DN100	1.390,80

Modello Type	Descrizione Description	Attacchi Connections	Prezzo € Price €
RGD25-FT-2B-TPIO		DN25	a richiesta on request
RGD32-FT-2B-TPIO		DN32	
RGD40-FT-2B-TPIO	Regolatori di gas - flangiati Filtro - con prese di pressione IN/OUT	DN40	
RGD50-FT-2B-TPIO		DN50	
RGD65-FT-2B-TPIO	<i>Gas governors - flanged Filter - with test point IN/OUT</i>	DN65	973,50
RGD80-FT-2B-TPIO		DN80	980,90
RGD100-FT-2B-TPIO		DN100	1.423,60

REGOLATORI DI GAS – Pmax 5 bar

GAS GOVERNOR – Pmax 5 bar



Modello Type	Descrizione Description	Dimensioni Dimension	Entrata Pmax	Prezzo € Price €
RG015-5B	Gas Governor	½"	5bar	121,40
RG020-5B	Gas Governor	¾"	5bar	121,40
RG025-5B	Gas Governor	1"	5bar	121,40
RG032-5B	Gas Governor	1"¼	5bar	437,60
RG040-5B	Gas Governor	1"½	5bar	437,60
RG050-5B	Gas Governor	2"	5bar	508,70
RGD65-5B	Gas Governor	DN 65	5bar	1.011,60
RGD80-5B	Gas Governor	DN 80	5bar	1.149,70
RGD100-5B	Gas Governor	DN 100	5bar	1.412,70
RG015-FT-5B	Gas Governor con filtro Gas Governor with filter	½"	5bar	129,20
RG020-FT-5B	Gas Governor con filtro Gas Governor with filter	¾"	5bar	129,20
RG025-FT-5B	Gas Governor con filtro Gas Governor with filter	1"	5bar	129,20
RG032-FT-5B	Gas Governor con filtro Gas Governor with filter	1"¼	5bar	449,30
RG040-FT-5B	Gas Governor con filtro Gas Governor with filter	1"½	5bar	449,30
RG050-FT-5B	Gas Governor con filtro Gas Governor with filter	2"	5bar	527,40
RGD65-FT-5B	Gas Governor con filtro Gas Governor with filter	DN 65	5bar	1.149,70
RGD80-FT-5B	Gas Governor con filtro Gas Governor with filter	DN 80	5bar	1.161,30
RGD100-FT-5B	Gas Governor con filtro Gas Governor with filter	DN 100	5bar	1.266,00
RG015-HC-5B	Gas Governor alta capacità Gas Governor high capacity	½"	5bar	139,10
RG020-HC-5B	Gas Governor alta capacità Gas Governor high capacity	¾"	5bar	139,10
RG025-HC-5B	Gas Governor alta capacità Gas Governor high capacity	1"	5bar	139,10
RG015-HC-FT-5B	Gas Governor alta capacità Con filtro Gas Governor high capacity With filter	½"	5bar	150,90
RG020-HC-FT-5B	Gas Governor alta capacità Con filtro Gas Governor high capacity With filter	¾"	5bar	150,90
RG025-HC-FT-5B	Gas Governor alta capacità Con filtro Gas Governor high capacity With filter	1"	5bar	150,90
RG040-5B-TPIO	Con prese di pressione IN/OUT	½"	5bar	a richiesta on request
RG050SC-5B	With test point IN/OUT	¾"	5bar	
RG050SC-FT-5B		1"	5bar	

CE

Pressione max: ingresso max - 5bar

Max: Max Input - 5bar

Pressione in uscita: 10-27 mbar - Molla standard in dotazione

10-300 mbar - altre molle su richiesta

Outlet pressure: 10-27 mbar - Spring standard supplied

10-300 mbar - other springs on request

Filtraggio: ≤ 50µm – Filtro anti-impurità in materiale plastico

Filtering: ≤ 50µm - Particle filter plastic

Attacchi: Filettati ½", ¾", 1" - ISO 228 DN32 – DN40

Flangiati PN10 – Flangia in alluminio

Connections: Threaded ½", ¾", 1" - ISO 228 DN32 - DN40

Flanged PN10 - Aluminium flange

Prese di pressione: Ingresso/Uscita solo se richieste –

Prese di pressione 1/8" NPT

TPressure Taps: Input / Output only if required -

Pressure ports 1/8" NPTCode

Temperatura di esercizio: - 20 °C – + 60 °C

Operating temperature: - 20 °C - + 60 °C

Gas combustibili: Metano, Aria, GPL e gas di città

Combustible gases: methane , air , LPG and city gas

Conformità: UNI EN 88-1: 2011 Direttiva 2009/142/CE
(ex-90/396/CEE)

Compliance: UNI EN 88-1: 2011 Directive 2009/142 / EC

(ex - 90/396 / EEC)

Corpo: Alluminio pressofuso Gd - AISi12Cu – EN AB 46100

Body: Aluminum die Gd - AISi12Cu - EN AB 46100

A contatto con il gas: Alluminio pressofuso, acciaio e membrane in NBR certificate DvGW EN 549

In contact with gas: Die-cast aluminum , steel and membranes in NBR
DVGW certified EN 549

Componenti plastici: Giallo POM / PA 66 + 25% Gf

Plastic components: Yellow POM / PA 66 + 25 % GF

Molle / Spring range:	Colore / color	Uscita / Range mbar
	Bianco - White	5 - 14mbar
	Giallo - Yellow	6 - 22mbar
	Neutro - Neutral	10 - 27mbar
	Rosso - Red	28 - 70mbar
	Nero - Black	60 - 130mbar
	Blu - Blue	120 - 300mbar

Regolatore di gas con valvola di blocco integrata per sovra e sotto pressione

1 ¼", 1 ½", 2" - Pmax 500 mbar / Pmax 5 bar

Gas Regulator with Slam Shut valve integrated for Over and Under pressure

1 ¼", 1 ½", 2" - Pmax 500 mbar / Pmax 5 bar



Pmax: entrata max - 500 mbar / 5 bar

Pmax: inlet max - 500 mbar / 5 bar

Settaggio uscite:

Per vers. 500mbar: 5 - 300 mbar - Fornita con Molla Standard 10 - 27 mbar

Per vers. 5 bar: 6 - 480 mbar - Fornita con Molla Standard 10 - 27 mbar

Altre molle (range) su richiesta

Setting outlet:

For 500mbar version: 5 - 300 mbar - Standard spring supplied 10 - 27 mbar

For 5 bar version: 6 - 480 mbar - Standard spring supplied 10 - 27 mbar

Other spring on request

UPSO: 10 - 60 mbar - Molla Standard fornita 5 - 14 mbar

UPSO: 10 - 60 mbar - Standard spring supplied 5 - 14 mbar

OPSO: 150 - 700 mbar - Molla Standard fornita 150 - 250 mbar

Altre configurazione su richiesta

OPSO: 150 - 700 mbar - Standard spring supplied 150 - 250 mbar

Others configuration on request

Collegamento entrata-uscita: Filetto gas 1 ¼" 1 ½" - ISO 228

DN32 DN40 DN50 - Flangia scorrevole in alluminio PN10

Inlet-Outlet Connection: Thread gas 1 ¼" 1 ½" - ISO 228

connection DN32 DN40 DN50 - Sliding Aluminium flange PN10

Punto di prova: ingresso/ uscita su richiesta - punto di prova 1/8" NPT

Test point: Inlet / outlet on request - Test point 1/8" NPT

Temperatura di funzionamento: - 20 °C - + 60 °C

Working Temperature: - 20 °C - + 60 °C

Uso: Gas non aggressivo di 3 famiglie: metano - GPL - Gas di città

Use: Not aggressive gases of three families - Natural Gas - LPG - Town Gas

Approvazione: UNI EN 88-1:2008 / PED

Approval: UNI EN 88-1:2008 / PED

Materiale:

Corpo completo: Pressofusione di alluminio Gd - AISi12Cu - EN AB 46100

Diaframmi: NBR 60Sh - DvGW EN 549

Componenti plastici: Bianco POM / Pa 66 + 25% Gf

Materials:

Complete Body: Die - Cast Aluminium Gd - AISi12Cu - EN AB 46100

Diaphragms: NBR 60Sh - DvGW EN 549

Plastic components: White POM / Pa 66 + 25% Gf

Molle UPSO / UPSO Spring

Modello / Type	Colore / color	Uscita / Range mbar
SPY2-U.	Giallo - Yellow	5 - 14mbar
SPN2-U.	Neutro - Neutral	30 - 60mbar

Molle OPSO / OPSO Spring

Modello / Type	Colore / color	Uscita / Range mbar
SPB2-O.	Nero - Black	150 - 250mbar
SPG2-O.	Verde - Green	300 - 500mbar
SPBR2-O.	Marrone - Brown	500 - 700mbar

Modello / Type	Colore / color	Uscita / Range mbar
SPY2-12	Giallo - Yellow	6 - 22mbar
SPN2-12	Neutro - Neutral	10 - 27mbar
SPR2-12	Rosso - Red	28 - 70mbar
SPBK2-12	Nero - Black	60 - 130mbar
SPG2-12	Verde - Green	120 - 300mbar
SPBR2-12	Marrone - Brown	220 - 480mbar

Modello / Type	Colore / color	Uscita / Range mbar
SPW2-5	Bianco - White	5 - 14mbar
SPY2-5	Giallo - Yellow	6 - 22mbar
SPN2-5	Neutro - Neutral	10 - 27mbar
SPR2-5	Rosso - Red	28 - 70mbar
SPBK2-5	Nero - Black	60 - 130mbar
SPB2-5	Blu - Blue	120 - 300mbar



Modello Type	Descrizione Description	Dimensioni Dimension	Entrata Pmax	Prezzo € Price €
RG032-SSV	Gas Regulator	1" ¼	500 mbar	582,90
RG040-SSV	Gas Regulator	1" ½	500 mbar	582,90
RG050-SSV	Gas Regulator	2"	500 mbar	582,90
RGD32-SSV	Gas Regulator	DN32	500 mbar	582,90
RGD40-SSV	Gas Regulator	DN40	500 mbar	a richiesta on request
RGD50-SSV	Gas Regulator	DN50	500 mbar	
RG032-5B-SSV	Gas Regulator with SSV	1" ¼	5 bar	605,30
RG040-5B-SSV	Gas Regulator with SSV	1" ½	5 bar	605,30
RG050-5B-SSV	Gas Regulator with SSV	2"	5 bar	605,30
RGD32-5B-SSV	Gas Regulator with SSV	DN32	5 bar	a richiesta on request
RGD40-5B-SSV	Gas Regulator with SSV	DN40	5 bar	
RGD50-5B-SSV	Gas Regulator with SSV	DN50	5 bar	

Ricambi per elettrovalvole a riarmo manuale

Spare parts for manual reset solenoid valves

Elettrovalvole da 1/2" a 2"

Solenoid valves from 1/2" to 2"

	Tensione Power supply	Cod bobine Coil code	Prezzo € Price €	Cod Connettore Connector code	Prezzo € Price €
N.A.	12Vcc 19W	ZV001	24,90	ZV032	5,30
	12Vca 17VA	ZV007	27,80	ZV033	19,20
	24Vcc 19W	ZV002	27,30	ZV034	4,80
	24Vca 17VA	ZV005	27,10	ZV035	4,80
	230Vca 17VA	ZV003	27,10	ZV036	4,80
N.C.	12Vcc 6W	ZV011	28,50	ZV037	4,80
	12Vca 12W	ZV017	28,50	ZV033	19,20
	24Vcc 9W	ZV012	28,80	ZV032	5,30
	24Vca 5W	ZV010	29,50	ZV033	19,20
	230Vca 9W	ZV014	28,40	ZV030	19,20

Elettrovalvole da DN65 a DN200

Solenoid valves from DN65 to DN200

	Tensione Power supply	Cod bobine Coil code	Prezzo € Price €	Cod Connettore Connector code	Prezzo € Price €
N.A.	12Vca 17VA	ZV007	27,80	ZV033	19,20
	24Vca 17VA	ZV005	27,10	ZV033	19,20
	230Vca 15W	ZV008	33,40	ZV030	19,20

	Tensione Power supply	Cod. Bobina + Connettore Cod. Coil + Connector	Prezzo € Price €
N.C.	12Vcc 23W	ZV070N/12dc	104,00
	12Vac 23W	ZV070N/12ac	104,00
	24Vcc 21W	ZV070N/24dc	104,00
	24Vac 23W	ZV070N/24ac	104,00
	230Vac 23W	ZV070N	104,00
	110Vac 22W	ZV070N/110ac	104,00

Bobine e connettori VALVOLE AUTOMATICHE (AV)

Coils and connectors AUTOMATIC VALVES (AV)

Codice Code	Valvola di riferimento Valve's reference	Dimensioni Size	Descrizione Description	Prezzo € Price €
ZAV010	AV015FO - AV020FO - AV025FO	1/2" - 3/4" - 1"	Bobina Coil 230 V	35,00
ZAV030	AV015FO - AV020FO - AV025FO	1/2" - 3/4"-1"	Connettore Connector	19,20
ZAV031	AV032FO - AV040FO	1 1/4" - 1 1/2"	Bob+connettore Coil+Connector 230V	143,60
ZAV031EC	AV032FO-AV040FO	1 1/4" - 1 1/2"	Bob+connettore Coil+Connector 230V serie EC	106,10
ZAV032	AV050FO	2"	Bob+connettore Coil+Connector 230V	164,80
ZAV033	AVD65FO - AVD80FO	DN65/80	Bob+connettore Coil+Connector 230V	244,50
ZAV034	AVD100FO	DN100	Bob+connettore Coil+Connector 230V	472,10
ZV070N	AV015FO-HCAV025FO-HC AV020FO-HC	1/2" - 3/4"-1"HC	Bob+connettore Coil+Connector 230V	104,00
ZAV010	AV015SO - AV020SO - AV025SO	1/2" - 3/4" - 1"	Bobina Coil 230 V	35,00
ZAV030	AV015SO - AV020SO - AV025SO	1/2" - 3/4" - 1"	Connettore Connector	19,20
ZAV038	AV032SO - AV040SO	1 1/4" - 1 1/2"	Bob+connettore Coil+Connector 230V	143,60
ZAV039	AV050SO	2"	Bob+connettore Coil+Connector 230V	164,80
ZAV040	AVD65SO-AVD80SO	DN65-80	Bob+connettore Coil+Connector 230V	244,50
ZAV041	AVD100SO	DN100	Bob+connettore Coil+Connector 230V	472,10

Molle disponibili per regolatori di gas

Available springs for gas Governors

Modello Type	Descrizione Description	Prezzo € Price €
SPB1-5HC	Molla per RG015-HC / RG020-HC / RG025-HC / 500 mbar (range 120-300 mbar-BLU) / Spring for RG015-HC / RG020-HC / RG025-HC / 500 mbar (range 120-300 mbar-BLU)	a rich / on req
SPB2-5	Molla per RG032-RG040 / 500mbar (range 120-300mbar-BLU) / Spring for RG032-RG040 / 500mbar (range 120-300mbar-BLU)	30,10
SPB2-0	Molla per RG/RGD SSV 32-40-50 550mbar e 5 Bar - Blocco per sovra pressione / Spring for RG/RGD SSV 32-40-50 550mbar and 5 Bar - Block due to over pressure	2,80
SPB3-5	Molla per RG050 / 500mbar (range 120-300mbar-BLU) / Spring for RG050 / 500mbar (range 120-300mbar-BLU)	30,10
SPB4-5	Molla per RGD65-RGD80-RGD100 / 500mbar (range 120-300 mbar-BLU) / Spring for RGD65-RGD80-RGD100 / 500mbar (range 120-300 mbar-BLU)	97,90
SPBK1-5	Molla per RG015-RG020-RG025 / 500mbar (range 60-130mbar-NERA) / Spring for RG015-RG020-RG025 / 500mbar (range 60-130mbar-BLACK)	2,80
SPBK1-5HC	Molla per RG015-HC / RG020-HC / RG025-HC / 500 mbar (range 60-130 mbar-NERA) / Spring for RG015-HC / RG020-HC / RG025-HC / 500 mbar (range 60-130 mbar-BLACK)	a rich / on req
SPBK2-12	Molla per RG032-RG040 / 1 e 2 bar (range 60-130mbar-NERA) / Spring for RG032-RG040 / 1 and 2 bar (range 60-130mbar-BLACK)	8,70
SPBK2-5	Molla per RG015-RG040 / 500mbar (range 60-130mbar-NERA) / Spring for RG032-RG040 / 500mbar (range 60-130mbar-BLACK)	14,30
SPBK3-12	Molla per RG050 / 1 e 2 bar (range 60-130mbar-NERA) / Spring for RG050 / 1 and 2 bar (range 60-130mbar-BLACK)	24,10
SPBK3-5	Molla per RG050 / 500mbar (range 60-130mbar-NERA) / Spring for RG050 / 500mbar (range 60-130mbar-BLACK)	14,70
SPBK4-12	Molla per RGD65-RGD80-RGD100 / 1 e 2 bar (range 60-130mbar-NERA) / Spring for RGD65-RGD80-RGD100 / 1 and 2 bar (range 60-130mbar-BLACK)	97,90
SPBK4-5	Molla per RGD65-RGD80-RGD100 / 500mbar (range 60-130mbar-NERA) / Spring for RGD65-RGD80-RGD100 / 500mbar (range 60-130mbar-BLACK)	73,10
SPBR1-12	Molla per RG015-RG020-RG025 / 1 e 2 bar (range 220-480mbar-MARRONE) / Spring for RG015-RG020-RG025 / 1 and 2 bar (range 220-480mbar-BROWN)	8,10
SPBR1-12HC	Molla per RG015-HC-1B / RG020-HC-1B / RG025-HC-1B / 1 bar (range 220-480 mbar-MARRONE) / Spring for RG015-HC-1B / RG020-HC-1B / RG025-HC-1B / 1 bar (range 220-480 mbar-BROWN)	a rich / on req
SPBR2-12	Molla per RG032-RG040 / 1 e 2 bar (range 220-480mbar-MARRONE) / Spring for RG032-RG040 / 1 and 2 bar (range 220-480mbar-BROWN)	24,10
SPBR3-12	Molla per RG050 / 1 e 2 bar (range 220-480mbar-MARRONE) / Spring for RG050 / 1 and 2 bar (range 220-480mbar-BROWN)	83,00
SPG1-12	Molla per RG015-RG020-RG025 / 1 e 2 bar (range 70-280mbar-VERDE) / Spring for RG015-RG020-RG025 / 1 and 2 bar (range 70-280mbar-GREEN)	7,10
SPG1-12HC	Molla per RG015-HC-1B / RG020-HC-1B / RG025-HC-1B / 1 bar (range 70-280 mbar-VERDE) / Spring for RG015-HC-1B / RG020-HC-1B / RG025-HC-1B / 1 bar (range 70-280 mbar-GREEN)	a rich / on req
SPG1-5	Molla per RG015-RG020-RG025 / 500mbar (range 120-300mbar-VERDE) / Spring for RG015-RG020-RG025 / 500mbar (range 120-300mbar-GREEN)	7,10
SPG2-12	Molla per RG032-RG040 / 1 e 2 bar (range 120-300mbar-VERDE) / Spring for RG032-RG040 / 1 and 2 bar (range 120-300mbar-GREEN)	12,10
SPG3-12	Molla per RG050 / 1 e 2 bar (range 120-300mbar-VERDE) / Spring for RG050 / 1 and 2 bar (range 120-300mbar-GREEN)	a rich / on req
SPN1-12	Molla per RG015-RG020-RG025 / 1 e 2 bar (range 10-27mbar-NEUTRA) / Spring for RG015-RG020-RG025 / 1 and 2 bar (range 10-27mbar-NEUTRAL)	2,60
SPN1-12HC	Molla per RG015-HC-1B / RG020-HC-1B / RG025-HC-1B / 1 bar (range 10-27 mbar-NEUTRA) / Spring for RG015-HC-1B / RG020-HC-1B / RG025-HC-1B / 1 bar (range 10-27 mbar-NEUTRAL)	a rich / on req
SPN1-5	Molla per RG015-RG020-RG025 / 500mbar (range 10-27mbar-NEUTRA) / Spring for RG015-RG020-RG025 / 500mbar (range 10-27mbar-NEUTRAL)	8,70
SPN1-5HC	Molla per RG015-HC / RG020-HC / RG025-HC / 500 mbar (range 10-27 mbar-NEUTRA) / Spring for RG015-HC / RG020-HC / RG025-HC / 500 mbar (range 10-27 mbar-NEUTRAL)	a rich / on req
SPN2-12	Molla per RG032-RG040 / 1 e 2 bar (range 10-27mbar-NEUTRA) / Spring for RG032-RG040 / 1 and 2 bar (range 10-27mbar-NEUTRAL)	8,70
SPN2-5	Molla per RG032-RG040 / 500mbar (range 10-27mbar-NEUTRA) / Spring for RG032-RG040 / 500mbar (range 10-27mbar-NEUTRAL)	7,30
SPN2-U	Molla per RG/RGD SSV 32-40-50 550mbar e 5 Bar - Blocco per sotto pressione / Spring for RG/RGD SSV 32-40-50 550mbar e 5 Bar - Block due to over pressure	2,60
SPN3-12	Molla per RG050 / 1 e 2 bar (range 10-27mbar-NEUTRA) / Spring for RG050 / 1 and 2 bar (range 10-27mbar-NEUTRAL)	12,60
SPN3-5	Molla per RG050 / 500mbar (range 10-27mbar-NEUTRA) / Spring for RG050 / 500mbar (range 10-27mbar-NEUTRAL)	6,00
SPN4-12	Molla per RGD65-RGD80-RGD100 / 1 e 2 bar (range 10-27mbar-NEUTRA) / Spring for RGD65-RGD80-RGD100 / 1 and 2 bar (range 10-27mbar-NEUTRAL)	30,10
SPN4-5	Molla per RGD65-RGD80-RGD100 / 500mbar (range 10-27mbar-NEUTRA) / Spring for RGD65-RGD80-RGD100 / 500mbar (range 10-27mbar-NEUTRAL)	26,10
SPR1-12	Molla per RG015-RG020-RG025 / 1 e 2 bar (range 28-70mbar-ROSSA) / Spring for RG015-RG020-RG025 / 1 and 2 bar (range 28-70mbar-RED)	2,60
SPR1-12HC	Molla per RG015-HC-1B / RG020-HC-1B / RG025-HC-1B / 1 bar (range 28-70 mbar-ROSSA) / Spring for RG015-HC-1B / RG020-HC-1B / RG025-HC-1B / 1 bar (range 28-70 mbar-RED)	a rich / on req
SPR1-5	Molla per RG015-RG020-RG025 / 500mbar (range 28-70mbar-ROSSA) / Spring for RG015-RG020-RG025 / 500mbar (range 28-70mbar-RED)	3,20
SPR1-5HC	Molla per RG015-HC / RG020-HC / RG025-HC / 500 mbar (range 28-70 mbar-ROSSA) / Spring for RG015-HC / RG020-HC / RG025-HC / 500 mbar (range 28-70 mbar-RED)	a rich / on req
SPR2-12	Molla per RG032-RG040 / 1 e 2 bar (range 28-70mbar-ROSSA) / Spring for RG032-RG040 / 1 and 2 bar (range 28-70mbar-RED)	a rich / on req
SPR2-5	Molla per RG032-RG040 / 500mbar (range 28-70mbar-ROSSA) / Spring for RG032-RG040 / 500mbar (range 28-70mbar-RED)	7,30
SPR3-12	Molla per RG050 / 1 e 2 bar (range 28-70mbar-ROSSA) / Spring for RG050 / 1 and 2 bar (range 28-70mbar-RED)	19,10
SPR3-5	Molla per RG050 / 500mbar (range 28-70mbar-ROSSA) / Spring for RG050 / 500mbar (range 28-70mbar-RED)	8,60
SPR4-12	Molla per RGD65-RGD80-RGD100 / 1 e 2 bar (range 28-70mbar-ROSSA) / Spring for RGD65-RGD80-RGD100 / 1 and 2 bar (range 28-70mbar-RED)	73,10
SPR4-5	Molla per RGD65-RGD80-RGD100 / 500mbar (range 28-70mbar-ROSSA) / Spring for RGD65-RGD80-RGD100 / 500mbar (range 28-70mbar-RED)	30,10
SPW1-5	Molla per RG015-RG020-RG025 / 500mbar (range 5-14mbar-BIANCA) / Spring for RG015-RG020-RG025 / 500mbar (range 5-14mbar-WHITE)	2,60
SPW1-5HC	Molla per RG015-HC / RG020-HC / RG025-HC / 500 mbar (range 5-14 mbar-BIANCA) / Spring for RG015-HC / RG020-HC / RG025-HC / 500 mbar (range 5-14 mbar-WHITE)	a rich / on req
SPW2-5	Molla per RG032-RG040 / 500mbar (range 5-14mbar-BIANCA) / Spring for RG032-RG040 / 500mbar (range 5-14mbar-WHITE)	30,10
SPW3-5	Molla per RG050 / 500mbar (range 5-14mbar-BIANCA) / Spring for RG050 / 500mbar (range 5-14mbar-WHITE)	18,20
SPW4-5	Molla per RGD65-RGD80-RGD100 / 500mbar (range 5-14mbar-BIANCA) / Spring for RGD65-RGD80-RGD100 / 500mbar (range 5-14mbar-WHITE)	a rich / on req
SPY1-12	Molla per RG015-RG020-RG025 / 1 e 2 bar (range 6-22mbar-GIALLA) / Spring for RG015-RG020-RG025 / 1 and 2 bar (range 6-22mbar-GIALLA)	a rich / on req
SPY1-12HC	Molla per RG015-HC-1B / RG020-HC-1B / RG025-HC-1B / 1 bar (range 6-22 mbar-GIALLA) / Spring for RG015-HC-1B / RG020-HC-1B / RG025-HC-1B / 1 bar (range 6-22 mbar-GIALLA)	a rich / on req
SPY1-5	Molla per RG015-RG020-RG025 / 500mbar (range 6-22mbar-GIALLA) / Spring for RG015-RG020-RG025 / 500mbar (range 6-22mbar-GIALLA)	2,60
SPY1-5HC	Molla per RG015-HC / RG020-HC / RG025-HC / 500 mbar (range 6-22 mbar-GIALLA) / Spring for RG015-HC / RG020-HC / RG025-HC / 500 mbar (range 6-22 mbar-GIALLA)	a rich / on req
SPY2-12	Molla per RG032-RG040 / 1 e 2 bar (range 6-22mbar-GIALLA) / Spring for RG032-RG040 / 1 and 2 bar (range 6-22mbar-GIALLA)	a rich / on req
SPY2-5	Molla per RG032-RG040 / 500mbar (range 6-22mbar-GIALLA) / Spring for RG032-RG040 / 500mbar (range 6-22mbar-GIALLA)	10,70
SPY3-12	Molla per RG050 / 1 e 2 bar (range 6-22mbar-GIALLA) / Spring for RG050 / 1 and 2 bar (range 6-22mbar-GIALLA)	a rich / on req
SPY3-5	Molla per RG050 / 500mbar (range 6-22mbar-GIALLA) / Spring for RG050 / 500mbar (range 6-22mbar-GIALLA)	66,00
SPY4-12	Molla per RGD65-RGD80-RGD100 / 1 e 2 bar (range 6-22mbar-GIALLA) / Spring for RGD65-RGD80-RGD100 / 1 and 2 bar (range 6-22mbar-GIALLA)	a rich / on req
SPY4-5	Molla per RGD65-RGD80-RGD100 / 500mbar (range 6-22mbar-GIALLA) / Spring for RGD65-RGD80-RGD100 / 500mbar (range 6-22mbar-GIALLA)	a rich / on req

Altre molle a richiesta / Other springs on request

***Oil Filters
Product line FAG***

Filtri Gasolio Linea FAG





**FILTRI GASOLIO CON VASCHETTA ALLUMINIO E PLASTICA BASSA CAPACITÀ
DIESEL FILTERS WITH ALUMINIUM AND PLASTIC BOWL SMALL CAPACITY**

**FILTRI GASOLIO CON VASCHETTA ALLUMINIO E PLASTICA
DIESEL FILTERS WITH ALUMINIUM AND PLASTIC BOWL**

**FILTRI GASOLIO CON VASCHETTA PLASTICA TRASPARENTE CON VALVOLA DI SPURGO
DIESEL FILTERS WITH TRANSPARENT PLASTIC BOWL WITH WATER DRAIN VALVE**

**FILTRI GASOLIO CON VASCHETTA IN ALLUMINIO E PLASTICA CON RUBINETTO
DIESEL FILTERS WITH ALUMINIUM AND PLASTIC BOWL AND VALVE**

**FILTRI GASOLIO CON VASCHETTA IN ALLUMINIO E PLASTICA CON RUBINETTO CON SICUREZZA
DIESEL FILTERS WITH ALUMINIUM AND PLASTIC BOWL WITH SHUT-OFF VALVE**

**FILTRI GASOLIO A 2 VIE CON VASCHETTA IN ALLUMINIO E PLASTICA, VALVOLA DI RITEGNO CON RUBINETTO
DIESEL FILTERS WITH ALUMINIUM AND PLASTIC BOWL, CLOSING AND CHECK VALVE**

**FILTRI GASOLIO E OLIO COMBUSTIBILE, CON RESISTENZA, CON VITE DI SPURGO
DIESEL AND FUEL OIL FILTERS, WITH HEATING ELEMENT, WITH WATER DRAIN VALVE**

**FILTRI PER OLIO COMBUSTIBILE CON VITE DI SPURGO, RESISTENZA, TERMOSTATO
FUEL OIL FILTERS WITH WATER DRAIN VALVE, HEATING ELEMENT AND THERMOSTAT**

**RICAMBI
SPARE PARTS**

FILTRI GASOLIO con vaschetta alluminio e plastica bassa capacità
DIESEL FILTERS with aluminium and plastic bowl small capacity



CE

Temperatura di esercizio: 20° C - +60° C

Working temperature: 20° C - +60° C

Utilizzo: Gasolio

Use: Diesel

Materiali Corpo: Alluminio Pressofuso - AISI12Cu - EN AB 46100

Materials Body: Die - Cast Aluminium Gd - AISI12Cu - EN AB 46100

Cartuccia: Acciaio Inox, carta o plastica

Cartridge: Stainless steel mesh, paper or plastic

Modello Type	Descrizione Description	Dimensioni Dimensions	P.Max	Prezzo € Price €
OF008AL-SC	20103/AL Filtro Cartuccia inox 100µ / 20103/AL Filter Stainless steel cartridge 100µ	1/4"	2bar	14,80
OF010AL-SC	20101/AL Filtro Cartuccia inox 100µ / 20101/AL Filter Stainless steel cartridge 100µ	3/8"	2bar	14,70
OF010AL-SC-60	20101AL6 Filtro Cartuccia inox 60µ / 20101AL6 Filter stainless steel cartridge 60µ	3/8"	2bar	15,40
OF008AL-SC-44	20103AL4 Filtro Cartuccia inox 44µ / 20103AL4 Filter Stainless steel cartridge 44µ	1/4"	2bar	15,40
OF010AL-SC-44	20101AL4 Filtro Cartuccia inox 44µ / 20101AL4 Filter Stainless steel cartridge 44µ	3/8"	2bar	15,40
OF008AL-SC-15	20103CAL Filtro Cartuccia carta 15µ / 20103CAL Filter Paper cartridge 15µ	1/4"	2bar	12,60
OF010AL-SC-15	20101CAL Filtro Cartuccia carta 15µ / 20101CAL Filter Paper cartridge 15µ	3/8"	2bar	12,60
OF008AL-E	20153/AL Filtro Cartuccia plastica 100µ / 20153/AL Filter Plastic cartridge 100µ	1/4"	2bar	12,10
OF010AL-E	20151/AL Filtro Cartuccia plastica 100µ / 20151/AL Filter Plastic cartridge 100µ	3/8"	2bar	11,90
OF008PL-SC	20103/PL Filtro Cartuccia inox 100µ / 20103/PL Filter Stainless steel cartridge 100µ	1/4"	1bar	13,60
OF010PL-SC	20101/PL Filtro Cartuccia inox 100µ / 20101/PL Filter Stainless steel cartridge 100µ	3/8"	1bar	13,80
OF010PL-SC-60	20101PL6 Filtro cartuccia inox 60µ / 20101AL6 Filter stainless steel cartridge 60µ	3/8"	1bar	14,10
OF008PL-SC-44	20103PL4 Filtro Cartuccia inox 44µ / 20103PL4 Filter Stainless steel cartridge 44µ	1/4"	1bar	14,60
OF010PL-SC-44	20101PL4 Filtro Cartuccia inox 44µ / 20101PL4 Filter Stainless steel cartridge 44µ	3/8"	1bar	12,70
OF008PL-SC-15	20103CPL Filtro Cartuccia carta 15µ / 20103CPL Filter Paper cartridge 15µ	1/4"	1bar	13,90
OF010PL-SC-15	20101CPL Filtro Cartuccia carta 15µ / 20101CPL Filter Paper cartridge 15µ	3/8"	1bar	13,90
OF008PL-E	20153/PL Filtro Cartuccia plastica 100µ / 20153/PL Filter Plastic cartridge 100µ	1/4"	1bar	11,20
OF010PL-E	20151/PL Filtro Cartuccia plastica 100µ / 20151/PL Filter Plastic cartridge 100µ	3/8"	1bar	10,70
OF008PE-SC	20103/PE Filtro Cartuccia inox 100µ / 20103/PE Filter Stainless steel cartridge 100µ	1/4"	1bar	11,40
OF010PE-SC	20101/PE Filtro Cartuccia inox 100µ / 20101/PE Filter Stainless steel cartridge 100µ	3/8"	1bar	11,40
OF008PE-SC-15	20103CPE Filtro Cartuccia carta 15µ / 20103CPE Filter Paper cartridge 15µ	1/4"	1bar	9,00
OF010PE-SC-15	20101CPE Filtro Cartuccia carta 15µ / 20101CPE Filter Paper cartridge 15µ	3/8"	1bar	9,00
OF008PE-E	20153/PE Filtro Cartuccia plastica 100µ / 20153/PE Filter Plastic cartridge 100µ	1/4"	1bar	8,50
OF010PE-E	20151/PE Filtro Cartuccia plastica 100µ / 20151/PE Filter Plastic cartridge 100µ	3/8"	1bar	8,50

FILTRI GASOLIO con vaschetta alluminio o plastica trasparente

DIESEL FILTERS with aluminium and transparent plastic bowl



Temperatura di esercizio: 20° C - +60° C

Working temperature: 20° C - +60° C

Utilizzo: Gasolio

Use: Diesel

Materiali Corpo: Alluminio Pressofuso- AISi12Cu - EN AB 46100

Materials Body: Die - Cast Aluminium Gd - AISi12Cu - EN AB 46100

Cartuccia: Acciaio Inox, carta o plastica

Cartridge: Stainless steel mesh, paper or plastic



Modello Type	Descrizione Description	Dimensioni Dimensions	P.Max	Prezzo € Price €
OF008AL	20204/AL Filtro Cartuccia inox 100µ / 20204/AL Filter Stainless steel cartridge 100µ	1/4"	2bar	22,90
OF010AL	20201/AL Filtro Cartuccia inox 100µ / 20201/AL Filter Stainless steel cartridge 100µ	3/8"	2bar	22,90
OF010AL-44	20201AL4 Filtro Cartuccia inox 44µ / 20201AL4 Filter Stainless steel cartridge 44µ	3/8"	2bar	23,00
OF015AL-44	20202AL4 Filtro Cartuccia inox 44µ / 20202AL4 Filter Inox cartridge 44µ	1/2"	2bar	23,00
OF008AL-15	20204CAL Filtro Cartuccia carta 15µ / 20204CAL Filter Paper cartridge 15µ	1/4"	2bar	21,40
OF010AL-15	20201CAL Filtro Cartuccia carta 15µ / 20201CAL Filter Paper cartridge 15µ	3/8"	2bar	21,40
OF015AL-15	20202CAL Filtro Cartuccia carta 15µ / 20202CAL Filter Paper cartridge 15µ	1/4"	2bar	21,40
OF015AL	20202/AL Filtro Cartuccia inox 100µ / 20202/AL Filter Stainless steel cartridge 100µ	1/2"	2bar	23,40
OF008PL	20204/PL Filtro Cartuccia inox 100µ / 20204/PL Filter Stainless steel cartridge 100µ	1/4"	1bar	22,70
OF010PL	20201/PL Filtro Cartuccia inox 100µ / 20201/PL Filter Stainless steel cartridge 100µ	3/8"	1bar	22,70
OF010PL-R	20201/SL Filtro Cartuccia inox 100µ / 20201/SL Filter Stainless steel cartridge 100µ	3/8"	1bar con racc. I/O with I/O fittings	30,10
OF015PL	20202/PL Filtro Cartuccia inox 100µ / 20202/PL Filter Stainless steel cartridge 100µ	1/2"	1bar	23,40
OF010PL-44	20201PL4 Filtro Cartuccia inox 44µ / 20201PL4 Filter Stainless steel cartridge 44µ	3/8"	1bar	24,50
OF010PL-R-44	NEW 20201/SL4 Filtro Cartuccia Inox 44 µm / 20201/SL4 Filter Stainless steel cartridge 44µm	3/8"	2bar - (Viton)	31,10
OFV010AL	NEW 20201/VAL Filtro Cartuccia Inox 100 µm / 20201/VAL Filter Stainless steel cartridge 100µm	3/8"	2bar - (Viton)	24,70
OF015PL-44	20202PL4 Filtro Cartuccia inox 44µ / 20202PL4 Filter Stainless steel cartridge 44µ	1/2"	1bar	24,50
OF008PL-15	20204CPL Filtro Cartuccia carta 15µ / 20204CPL Filter Paper cartridge 15µ	1/4"	1bar	18,10
OF010PL-15	20201CPL Filtro Cartuccia carta 15µ / 20201CPL Filter Paper cartridge 15µ	3/8"	1bar	18,60
OF015PL-15	20202CPL Filtro Cartuccia carta 15µ / 20202CPL Filter Paper cartridge 15µ	1/2"	1bar	18,10

FILTRI GASOLIO con vaschetta plastica trasparente con valvola di spurgo

DIESEL FILTERS with transparent plastic bowl with water drain valve



CE

Temperatura di esercizio: 20° C - +60° C

Working temperature: 20° C - +60° C

Utilizzo: Gasolio

Use: Diesel

Materiali Corpo: Alluminio Pressofuso - AISI12Cu - EN AB 46100

Materials Body: Die - Cast Aluminium Gd - AISI12Cu - EN AB 46100

Cartuccia: Acciaio Inox e carta

Cartridge: Stainless steel mesh and paper

Modello Type	Descrizione Description	Dimensioni Dimensions	P.Max	Prezzo € Price €
OF008PL-BV	20214/PL Filtro Cartuccia inox 100µ / 20214/PL Filter Stainless steel cartridge 100µ	1/4"	1bar	23,10
OF010PL-BV	20211/PL Filtro Cartuccia inox 100µ / 20211/PL Filter Stainless steel cartridge 100µ	3/8"	1bar	25,70
OF015PL-BV	20212/PL Filtro Cartuccia inox 100µ / 20212/PL Filter Stainless steel cartridge 100µ	1/2"	1bar	23,10
OF008PL-BV-44	20214PL4 Filtro Cartuccia inox 44µ / 20214PL4 Filter Stainless steel cartridge 44µ	1/4"	1bar	24,20
OF010PL-BV-44	20211PL4 Filtro Cartuccia inox 44µ / 20211PL4 Filter Stainless steel cartridge 44µ	3/8"	1bar	24,20
OF015PL-BV-44	20212PL4 Filtro Cartuccia inox 44µ / 20212PL4 Filter Stainless steel cartridge 44µ	1/2"	1bar	24,20
OF008PL-BV-15	20214CPL Filtro Cartuccia carta 15µ / 20214CPL Filter Paper cartridge 15µ	1/4"	1bar	20,00
OF010PL-BV-15	20211CPL Filtro Cartuccia carta 15µ / 20211CPL Filter Paper cartridge 15µ	3/8"	1bar	20,00
OF015PL-BV-15	20212CPL Filtro Cartuccia carta 15µ / 20212CPL Filter Paper cartridge 15µ	1/2"	1bar	20,00

FILTRI GASOLIO con vaschetta in alluminio e rubinetto

DIESEL FILTERS with aluminium bowl and valve



Temperatura di esercizio: 20° C - +60° C

Working temperature: 20° C - +60° C

Utilizzo: Gasolio

Use: Diesel

Materiali Corpo: Alluminio Pressofuso - AlSi12Cu - EN AB 46100

Materials Body: Die - Cast Aluminium Gd - AlSi12Cu - EN AB 46100

Cartuccia: Acciaio Inox o carta

Cartridge: Stainless steel mesh or paper



Modello Type	Descrizione Description	Dimensioni Dimensions	P.Max	Prezzo € Price €
OF010AL-V	20231/AL Filtro Cartuccia inox 100µ / 20231/AL Filter Stainless steel cartridge 100µ	3/8"	2bar	38,40
OF015AL-V	20232/AL Filtro Cartuccia inox 100µ / 20232/AL Filter Stainless steel cartridge 100µ	1/2"	2bar	38,40
OF010AL-V-44	20231AL4 Filtro Cartuccia inox 44µ / 20231AL4 Filter Stainless steel cartridge 44µ	3/8"	2bar	40,60
OFV010AL-V-44	20231VA4 Filtro Cartuccia inox 44µ / 20231VA4 Filter Stainless steel cartridge 44µ	3/8"	2bar (Viton)	38,30
OF015AL-V-44	20232AL4 Filtro Cartuccia inox 44µ / 20232AL4 Filter Stainless steel cartridge 44µ	1/2"	2bar	40,60
OF010AL-V-15	20231CAL Filtro Cartuccia carta 15µ / 20231CAL Filter Paper cartridge 15µ	3/8"	2bar	35,00
OF015AL-V-15	20232CAL Filtro Cartuccia carta 15µ / 20232CAL Filter Paper cartridge 15µ	1/2"	2bar	35,00

FILTRI GASOLIO con vaschetta in plastica e rubinetto

DIESEL FILTERS with plastic bowl and valve



Temperatura di esercizio: 20° C - +60° C

Working temperature: 20° C - +60° C

Utilizzo: Gasolio

Use: Diesel

Materiali Corpo: Alluminio Pressofuso - AlSi12Cu - EN AB 46100

Materials Body: Die - Cast Aluminium Gd - AlSi12Cu - EN AB 46100

Cartuccia: Acciaio Inox o carta

Cartridge: Stainless steel mesh or paper



Modello Type	Descrizione Description	Dimensioni Dimensions	P.Max	Prezzo € Price €
OF010PL-V	20231/PL Filtro Cartuccia inox 100µ / 20231/PL Filter Stainless steel cartridge 100µ	3/8"	1bar	37,10
OF015PL-V	20232/PL Filtro Cartuccia inox 100µ / 20232/PL Filter Stainless steel cartridge 100µ	3/8"	1bar	37,10
OF010PL-V-44	20231PL4 Filtro Cartuccia inox 44µ / 20231PL4 Filter Stainless steel cartridge 44µ	3/8"	1bar	39,30
OF015PL-V-44	20232PL4 Filtro Cartuccia inox 44µ / 20232PL4 Filter Stainless steel cartridge 44µ	1/2"	1bar	39,30
OF010PL-V-15	20231CPL Filtro Cartuccia carta 15µ / 20231CPL Filter Paper cartridge 15µ	3/8"	1bar	35,00
OF015PL-V-15	20232CPL Filtro Cartuccia carta 15µ / 20232CPL Filter Paper cartridge 15µ	1/2"	1bar	32,90

FILTRI GASOLIO con vaschetta in alluminio e rubinetto con sicurezza

DIESEL FILTERS with aluminium bowl and shut-off valve



Temperatura di esercizio: 20° C - +60° C

Working temperature: 20° C - +60° C

Utilizzo: Gasolio

Use: Diesel

Materiali Corpo: Alluminio Pressofuso - AISi12Cu - EN AB 46100

Materials Body: Die - Cast Aluminium Gd - AISi12Cu - EN AB 46100

Cartuccia: Acciaio Inox o carta

Cartridge: Stainless steel mesh or paper

Modello Type	Descrizione Description	Dimensioni Dimensions	P.Max	Prezzo € Price €
OF010AL-SSV	20241/AL Filtro Cartuccia inox 100µ / 20241/AL Filter Stainless steel cartridge 100µ	3/8"	2bar	50,10
OF015AL-SSV	20242/AL Filtro Cartuccia inox 100µ / 20242/AL Filter Stainless steel cartridge 100µ	1/2"	2bar	50,10
OF010AL-SSV-44	20241AL4 Filtro Cartuccia inox 44µ / 20241AL4 Filter Stainless steel cartridge 44µ	3/8"	2bar	53,10
OF015AL-SSV-44	20242AL4 Filtro Cartuccia inox 44µ / 20242AL4 Filter Stainless steel cartridge 44µ	1/2"	2bar	53,10
OF010AL-SSV-15	20241CAL Filtro Cartuccia carta 15µ / 20241CAL Filter Paper cartridge 15µ	3/8"	2bar	48,80
OF015AL-SSV-15	20242CAL Filtro Cartuccia carta 15µ / 20242CAL Filter Paper cartridge 15µ	1/2"	2bar	48,80

FILTRI GASOLIO con vaschetta in plastica e rubinetto con sicurezza

DIESEL FILTERS with plastic bowl and shut-off valve



Temperatura di esercizio: 20° C - +60° C

Working temperature: 20° C - +60° C

Utilizzo: Gasolio

Use: Diesel

Materiali Corpo: Alluminio Pressofuso - AISi12Cu - EN AB 46100

Materials Body: Die - Cast Aluminium Gd - AISi12Cu - EN AB 46100

Cartuccia: Acciaio Inox o carta

Cartridge: Stainless steel mesh or paper

Modello Type	Descrizione Description	Dimensioni Dimensions	P.Max	Prezzo € Price €
OF010PL-SSV	20241/PL Filtro Cartuccia inox 100µ / 20241/PL Filter Stainless steel cartridge 100µ	3/8"	1bar	51,60
OF015PL-SSV	20242/PL Filtro Cartuccia inox 100µ / 20242/PL Filter Stainless steel cartridge 100µ	1/2"	1bar	51,60
OF010PL-SSV-44	20241PL4 Filtro Cartuccia inox 44µ / 20241PL4 Filter Stainless steel cartridge 44µ	3/8"	1bar	51,70
OF015PL-SSV-44	20242PL4 Filtro Cartuccia inox 44µ / 20242PL4 Filter Stainless steel cartridge 44µ	1/2"	1bar	51,70
OF010PL-SSV-15	20241CPL Filtro Cartuccia carta 15µ / 20241CPL Filter Paper cartridge 15µ	3/8"	1bar	47,30
OF015PL-SSV-15	20242CPL Filtro Cartuccia carta 15µ / 20242CPL Filter Paper cartridge 15µ	1/2"	1bar	47,30

FILTRI GASOLIO a 2 vie con vaschetta in alluminio, valvola di ritegno e rubinetto
DIESEL FILTERS 2 way with aluminium bowl, closing and check valve



Temperatura di esercizio: 20° C - +60° C

Working temperature: 20° C - +60° C

Utilizzo: Gasolio

Use: Diesel

Materiali Corpo: Alluminio Pressofuso - AISi12Cu - EN AB 46100

Materials Body: Die - Cast Aluminium Gd - AISi12Cu - EN AB 46100

Cartuccia: Acciaio Inox o carta

Cartridge: Stainless steel mesh or paper



Modello Type	Descrizione Description	Dimensioni Dimensions	P.Max	Prezzo € Price €
OF010AL-2W	20250/AL Filtro Cartuccia inox 100µ / 20250/AL Filter Stainless steel cartridge 100µ	3/8"	2bar	44,90
OF010AL-2W-44	20250AL4 Filtro Cartuccia inox 44µ / 20250AL4 Filter Stainless steel cartridge 44µ	3/8"	2bar	38,70
OF010AL-2W-15	20250CAL Filtro Cartuccia carta 15µ / 20250CAL Filter Paper cartridge 15µ	3/8"	2bar	34,40

FILTRI GASOLIO a 2 vie con vaschetta in plastica, valvola di ritegno e rubinetto
DIESEL FILTERS 2 way with plastic bowl, closing and check valve



Temperatura di esercizio: 20° C - +60° C

Working temperature: 20° C - +60° C

Utilizzo: Gasolio

Use: Diesel

Materiali Corpo: Alluminio Pressofuso - AISi12Cu - EN AB 46100

Materials Body: Die - Cast Aluminium Gd - AISi12Cu - EN AB 46100

Cartuccia: Acciaio Inox o carta

Cartridge: Stainless steel mesh or paper



Modello Type	Descrizione Description	Dimensioni Dimensions	P.Max	Prezzo € Price €
OF010PL-2W	20250/PL Filtro Cartuccia inox 100µ / 20250/PL Filter Stainless steel cartridge 100µ	3/8"	1bar	40,00
OF010PL-2W-44	20250PL4 Filtro Cartuccia inox 44µ / 20250PL4 Filter Stainless steel cartridge 44µ	3/8"	1bar	37,40
OF010PL-2W-15	20250CPL Filtro Cartuccia carta 15µ / 20250CPL Filter Paper cartridge 15µ	3/8"	1bar	33,00

FILTRI GASOLIO E OLIO COMBUSTIBILE
DIESEL AND FUEL OIL FILTERS



Temperatura di esercizio: 20° C - +60° C

Working temperature: 20° C - +60° C

Utilizzo: Gasolio e olio combustibile

Use: Diesel and fuel oil

Materiali Corpo: Alluminio Pressofuso - AISi12Cu - EN AB 46100

Materials Body: Die - Cast Aluminium Gd - AISi12Cu - EN AB 46100

Cartuccia: Acciaio Inox

Cartridge: Stainless steel

Modello Type	Descrizione Description	Dimensioni Dimensions	P.Max	Prezzo € Price €
OF010HC	20224 Filtro Cartuccia inox 100µ H74 / 20224 Filter Stainless steel cartridge 100µ H74	3/8"	2bar	32,70
OFV010HC	NEW 20224/V Filtro Cartuccia Inox 100 µm / 20224/V Filter Stainless steel cartridge 100µm	3/8"	2bar - (Viton)	36,00
OF015HC	20225 Filtro Cartuccia inox 100µ H74 / 20225 Filter Stainless steel cartridge 100µ H74	1/2"	2bar	33,90

FILTRI GASOLIO E OLIO COMBUSTIBILE con resistenza
DIESEL AND FUEL OIL FILTERS with heating element



Temperatura di esercizio: 20° C - +60° C

Working temperature: 20° C - +60° C

Utilizzo: Gasolio e olio combustibile

Use: Diesel and fuel oil

Materiali Corpo: Alluminio Pressofuso - AISi12Cu - EN AB 46100

Materials Body: Die - Cast Aluminium Gd - AISi12Cu - EN AB 46100

Cartuccia: Acciaio Inox

Cartridge: Stainless steel

Modello Type	Descrizione Description	Dimensioni Dimensions	P.Max	Prezzo € Price €
OF008EH	20223 Filtro Cartuccia inox 100µ / 20223 Filter Stainless steel cartridge 100µ	1/4"	2bar - R 100W	91,80
OF010EH	20221 Filtro Cartuccia inox 100µ / 20221 Filter Stainless steel cartridge 100µ	3/8"	2bar - R 100W	88,80
OF015EH	20222 Filtro Cartuccia inox 100µ / 20222 Filter Stainless steel cartridge 100µ	1/2"	2bar - R 100W	93,10
OF008E2H	20223/R2 Filtro Cartuccia inox 100µ / 20223/R2 Filter Stainless steel cartridge 100µ	1/4"	2bar - R 200W	93,20
OF010E2H	20221R2 Filtro Cartuccia inox 100µ / 20221R2 Filter Stainless steel cartridge 100µ	3/8"	2bar - R 100W	93,20

FILTRI PER OLIO COMBUSTIBILE con vite di spurgo

FUEL OIL FILTERS with water drain valve



Temperatura di esercizio: 20° C - +60° C

Working temperature: 20° C - +60° C

Utilizzo: Olio combustibile

Use: Fuel oil

Materiali Corpo: Alluminio Pressofuso - AlSi12Cu - EN AB 46100

Materials Body Die - Cast Aluminium Gd - AlSi12Cu - EN AB 46100

Cartuccia: Acciaio Inox

Cartridge: Stainless steel



Modello Type	Descrizione Description	Dimensioni Dimensions	P.Max	Prezzo € Price €
OF015BV	20306/10 Filtro Cartuccia inox 100µ / 20306/10 Filter Stainless steel cartridge 100µ	1/2"	2bar	56,50
OF015BV-200	20306/20 Filtro Cartuccia inox 200µ / 20306/20 Filter Stainless steel cartridge 200µ	1/2"	2bar	53,00
OF015BV-300	20306/30 Filtro Cartuccia inox 300µ / 20306/30 Filter Stainless steel cartridge 300µ	1/2"	2bar	53,00
OF020BV	20304/10 Filtro Cartuccia inox 100µ / 20304/10 Filter Stainless steel cartridge 100µ	3/4"	2bar	57,10
OF020BV-200	20304/20 Filtro Cartuccia inox 200µ / 20304/20 Filter Stainless steel cartridge 200µ	3/4"	2bar	53,00
OF020BV-300	20304/30 Filtro Cartuccia inox 300µ / 20304/30 Filter Stainless steel cartridge 300µ	3/4"	2bar	53,00
OF025BV	20301/10 Filtro Cartuccia inox 100µ / 20301/10 Filter Stainless steel cartridge 100µ	1"	2bar	56,50
OFV025BV	20301V10 Filtro biodiesel Cartuccia inox 100µ / 20301V10 Biodiesel filter Stainless steel cartridge 100µ	1"	2bar - (Viton)	56,50
OF025BV-200	20301/20 Filtro Cartuccia inox 200µ / 20301/20 Filter Stainless steel cartridge 200µ	1"	2bar	53,00
OF025BV-300	20301/30 Filtro Cartuccia inox 300µ / 20301/30 Filter Stainless steel cartridge 300µ	1"	2bar	53,00
OFV025BV-300	NEW 20301/30 Filtro Cartuccia inox 300µ / 20301/30 Filter Stainless steel cartridge 300µ	1"	2bar - (Viton)	64,50

FILTRI PER OLIO COMBUSTIBILE con vite di spurgo e resistenza

FUEL OIL FILTERS with water drain valve and heating element



Temperatura di esercizio: 20° C - +60° C

Working temperature: 20° C - +60° C

Utilizzo: Olio combustibile

Use: Fuel oil

Materiali Corpo: Alluminio Pressofuso - AlSi12Cu - EN AB 46100

Materials Body: Die - Cast Aluminium Gd - AlSi12Cu - EN AB 46100

Cartuccia: Acciaio Inox

Cartridge: Stainless steel



Modello Type	Descrizione Description	Dimensioni Dimensions	P.Max	Prezzo € Price €
OF010EH-CR	NEW 20221/CR Filtro Cartuccia inox 100µ / 20356/10 Filter Stainless steel cartridge 100µ	1/2"	2bar	88,80
OF015EH-44	NEW 20222/44 Filtro Cartuccia inox 44µ / 20222/44 Filter Stainless steel cartridge 44µ	1/2"	2bar	75,20
OF015BV-EH-200	20356/20 Filtro Cartuccia inox 200µ / 20356/20 Filter Stainless steel cartridge 200µ	1/2"	2bar	106,40
OF015BV-EH-300	20356/30 Filtro Cartuccia inox 300µ / 20356/30 Filter Stainless steel cartridge 300µ	1/2"	2bar	109,80
OF020BV-EH	20354/10 Filtro Cartuccia inox 100µ / 20354/10 Filter Stainless steel cartridge 100µ	3/4"	2bar	101,60
OF020BV-EH-200	20354/20 Filtro Cartuccia inox 200µ / 20354/20 Filter Stainless steel cartridge 200µ	3/4"	2bar	106,40
OF020BV-EH-300	20354/30 Filtro Cartuccia inox 300µ / 20354/30 Filter Stainless steel cartridge 300µ	3/4"	2bar	109,80
OF025BV-EH	20351/10 Filtro Cartuccia inox 100µ / 20351/10 Filter Stainless steel cartridge 100µ	1"	2bar	110,40
OF025BV-EH-200	20351/20 Filtro Cartuccia inox 200µ / 20351/20 Filter Stainless steel cartridge 200µ	1"	2bar	104,30
OF025BV-EH-300	20351/30 Filtro Cartuccia inox 300µ / 20351/30 Filter Stainless steel cartridge 300µ	1"	2bar	107,80

FILTRI PER OLIO COMBUSTIBILE con vite di spurgo
FUEL OIL FILTERS with water drain valve



Temperatura di esercizio: 20° C - +60° C

Working temperature: 20° C - +60° C

Utilizzo: Olio combustibile

Use: Fuel oil

Materiali Corpo: Alluminio Pressofuso - AISi12Cu - EN AB 46100

Materials Body: Die - Cast Aluminium Gd - AISi12Cu - EN AB 46100

Cartuccia: Acciaio Inox

Cartridge: Stainless steel

Modello Type	Descrizione Description	Dimensioni Dimensions	P.Max	Prezzo € Price €
OF025HC-BV	20401/10 Filtro Cartuccia inox 100µ / 20401/10 Filter Stainless steel cartridge 100µ	1"	2bar	129,10
OF025HC-BV-200	20401/20 Filtro Cartuccia inox 200µ / 20401/20 Filter Stainless steel cartridge 200µ	1"	2bar	135,50
OF025HC-BV-300	20401/30 Filtro Cartuccia inox 300µ / 20401/30 Filter Stainless steel cartridge 300µ	1"	2bar	135,50
OF032HC-BV	20402/10 Filtro Cartuccia inox 100µ / 20354/10 Filter Stainless steel cartridge 100µ	1"1/4	2bar	129,10
OF032HC-BV-200	20402/20 Filtro Cartuccia inox 200µ / 20402/20 Filter Stainless steel cartridge 200µ	1"1/4	2bar	135,50
OF032HC-BV-300	20402/30 Filtro Cartuccia inox 300µ / 20402/30 Filter Stainless steel cartridge 300µ	1"1/4	2bar	135,50
OF040HC-BV	20403/10 Filtro Cartuccia inox 100µ / 20403/10 Filter Stainless steel cartridge 100µ	1"1/2	2bar	129,10
OF040HC-BV-200	20403/20 Filtro Cartuccia inox 200µ / 20403/20 Filter Stainless steel cartridge 200µ	1"1/2	2bar	135,50
OF040HC-BV-300	20403/30 Filtro Cartuccia inox 300µ / 20403/30 Filter Stainless steel cartridge 300µ	1"1/2	2bar	135,50

FILTRI PER OLIO COMBUSTIBILE con vite di spurgo, resistenza e termostato
FUEL OIL FILTERS with water drain valve, heating element and thermostat



Temperatura di esercizio: 20° C - +60° C

Working temperature: 20° C - +60° C

Utilizzo: Olio combustibile

Use: Fuel oil

Materiali Corpo: Alluminio Pressofuso - AISi12Cu - EN AB 46100

Materials Body: Die - Cast Aluminium Gd - AISi12Cu - EN AB 46100

Cartuccia: Acciaio Inox

Cartridge: Stainless steel

Modello Type	Descrizione Description	Dimensioni Dimensions	P.Max	Prezzo € Price €
OF025BV-EHT	20451/10 Filtro Cartuccia inox 100µ / 20451/10 Filter Stainless steel cartridge 100µ	1"	2bar - R 300W	332,00
OF025BV-EHT-200	20451/20 Filtro Cartuccia inox 200µ / 20451/20 Filter Stainless steel cartridge 200µ	1"	2bar - R 300W	332,00
OF025BV-EHT-300	20451/30 Filtro Cartuccia inox 300µ / 20451/30 Filter Stainless steel cartridge 300µ	1"	2bar - R 300W	332,00
OF032BV-EHT	20452/10 Filtro Cartuccia inox 100µ / 20452/10 Filter Stainless steel cartridge 100µ	1"1/4	2bar - R 300W	310,80
OF032BV-EHT-200	20452/20 Filtro Cartuccia inox 200µ / 20452/20 Filter Stainless steel cartridge 200µ	1"1/4	2bar - R 300W	310,80
OF032BV-EHT-300	20452/30 Filtro Cartuccia inox 300µ / 20452/30 Filter Stainless steel cartridge 300µ	1"1/4	2bar - R 300W	310,80
OF040BV-EHT	20453/10 Filtro Cartuccia inox 100µ / 20453/10 Filter Stainless steel cartridge 100µ	1"1/2	2bar - R 300W	310,80
OF040BV-EHT-200	20453/20 Filtro Cartuccia inox 200µ / 20453/20 Filter Stainless steel cartridge 200µ	1"1/2	2bar - R 300W	310,80
OF040BV-EHT-300	20453/30 Filtro Cartuccia inox 300µ / 20453/30 Filter Stainless steel cartridge 300µ	1"1/2	2bar - R 300W	310,80
OFV025BV-EHT-300	20451V30 Filtro biodiesel Cartuccia inox 300µ / 20451V30 Biodiesel filter Stainless steel cartridge 300µ	1"	2bar - R 300W	332,00

Cartucce e guarnizioni di ricambio

Replacement cartridges and gaskets

Modello Type	Descrizione Description	Prezzo € Price €
OFG-1	Kit Guarnizioni Filtri Serie 20100 / Filter gasket kit Series 20100	1,90
OFG-1C	Kit Guarnizioni Filtri Serie 20101-20103 / Filter gasket kit Series 20101-20103	1,90
OFG-2	Kit Guarnizioni Filtri Serie 20150 / Filter gasket kit Series 20150	1,90
OFG-3	Kit Guarnizioni Filtri Serie 20200-20210-20230-20240-20250 / Filter gasket kit Series 20200-20210-20230-20240-20250	2,60
OFG-4	Kit Guarnizioni Filtri Serie 20220 / Filter gasket kit Series 20220	3,80
OFG-5	Kit Guarnizioni Filtri Serie 20224 / Filter gasket kit Series 20224	3,80
OFG-6	Kit Guarnizioni Filtri Serie 20300 / Filter gasket kit Series 20300	5,80
OFG-7	Kit Guarnizioni Filtri Serie 20400 / Filter gasket kit Series 20400	7,10
OFC015-1	Cartuccia Filtrante - 15 µ - Carta - Serie 20100 CAL/CPL/CPE / Filter Cartridge - 15 µ - Paper - Series 20100 CAL/CPL/CPE	8,80
OFC044-1	Cartuccia Filtrante - 100 µ - Inox grecata - Serie 20100 AL /PL / Filter Cartridge - 100 µ - Corrugated stainless steel - Series 20100 AL /PL	9,60
OFC060-1	Cartuccia Filtrante - 60 µ - Inox grecata - Serie 20100/AL/PL / Filter Cartridge - 60 µ - Corrugated stainless steel - Series 20100/AL/PL	9,60
OFC100-1	Cartuccia Filtrante - 100 µ - Inox grecata - Serie 20100/AL/PL/PE / Filter Cartridge - 100 µ - Corrugated stainless steel - Series 20100/AL/PL/PE	7,40
OFC100-2	Cartuccia Filtrante - 100 µ - Plastica - Serie 20150/AL /PL /PE / Filter Cartridge - 100 µ - Plastic - Series 20150/AL /PL /PE	5,70
OFC015-3	Cartuccia Filtrante - 15 µ - Carta - Serie 20200 20210 20230 20240 20250 / Filter Cartridge - 15 µ - Paper - Series 20200 20210 20230 20240 20250	13,90
OFC044-3	Cartuccia Filtrante - 44 µ - Inox grecata - Serie 20200 20210 20230 20240 20250 Filter Cartridge- 44 µ - Corrugated stainless steel - Series 20200 20210 20230 20240 20250	14,70
OFC100-3	Cartuccia Filtrante - 100 µ - Inox grecata - Serie 20200 20210 20230 20240 20250 Filter Cartridge- 100 µ - Corrugated stainless steel - Series 20200 20210 20230 20240 20250	11,90
OFC020-4	Cartuccia Filtrante - 20 µ - Inox grecata - Micron Serie 20220/AL / Filter Cartridge - 20 µ - Corrugated stainless steel - Micron Series 20220/AL	14,70
OFC044-4	Cartuccia Filtrante - 44 µ - Inox grecata - Con resistenza - Serie 20220/AL Filter Cartridge- 44 µ - Corrugated stainless steel - Con resistenza - Series 20220/AL	14,70
OFC100-4	Cartuccia Filtrante - 100 µ - Inox grecata - Con resistenza - Serie 20220/AL Filter Cartridge - 100 µ - Corrugated stainless steel - With heating element - Series 20220/AL	11,90
OFC044-5	Cartuccia Filtrante H74 - 44 µ - Inox grecata - Serie 20224 / Filter Cartridge H74 - 44 µ - Corrugated stainless steel - Series 20224	14,70
OFC100-5	Cartuccia Filtrante - 100 µ - Inox grecata - Serie 20224 / Filter Cartridge- 100 µ - Corrugated stainless steel - Series 20224	11,90
OFC100-6	Cartuccia Filtrante - 100 µ - Inox grecata - Serie 20300 20350 / Filter Cartridge - 100 µ - Corrugated stainless steel - Series 20300 20350	19,60
OFC200-6	Cartuccia Filtrante - 200 µ - Inox grecata - Serie 20300 20350 / Filter Cartridge - 200 µ - Corrugated stainless steel - Series 20300 20350	19,60
OFC300-6	Cartuccia Filtrante - 300 µ - Inox grecata - Serie 20300 20350 / Filter Cartridge - 300 µ - Corrugated stainless steel - Series 20300 20350	21,90
OFC100-7	Cartuccia Filtrante - 100 µ - Inox grecata - Serie 20400 20450 / Filter Cartridge - 100 µ - Corrugated stainless steel - Series 20400 20450	32,30
OFC200-7	Cartuccia Filtrante - 200 µ - Inox grecata - Serie 20400 20450 / Filter Cartridge - 200 µ - Corrugated stainless steel - Series 20400 20450	32,30
OFC300-7	Cartuccia Filtrante - 300 µ - Inox grecata - Serie 20400 20450 / Filter Cartridge - 300 µ - Corrugated stainless steel - Series 20400 20450	38,10
OFC060-7	Cartuccia Filtrante - 60 µ - Filtri nafta - Serie 20400 20450 / Filter Cartridge - 60 µ - Naphtha filters - Series 20400 20450	19,70

*Flue gas
analyzer*

Analizzatori di combustione





UNITÀ DI CONTROLLO
CONTROL UNIT

SOFTWARE DI GESTIONE
MANAGEMENT SOFTWARE

ANALIZZATORI GAS TOSSICI
TOXIC GAS ANALYZER

ANALIZZATORI GAS INFIAMMABILI
FLAMMABLE GAS ANALYZER

SONDE DI OSSIGENO
OXYGEN PROBES

SONDE DI TEMPERATURA
TEMPERATURE PROBES

SONDE DI PRESSIONE
PRESSURE PROBES

Unità di controllo

Control unit



AN750

L'Unità Centrale AN750 è l'apparecchiatura principale del sistema fisso di analisi dei fumi, che gestisce i segnali provenienti dalle sonde periferiche installate sulle caldaie (Max 4). La centrale è contenuta in una custodia in polipropilene con porta trasparente in policarbonato e con grado di protezione IP65. Sul pannello frontale è presente un display grafico 1/4" VGA STN (320x240 pixel) monocromatico blu retroilluminato.

All'interno della custodia sono montati i seguenti circuiti elettronici:

- La Scheda Principale comprende un microcontrollore a 16 bit che elabora tutti i dati in entrata, li visualizza sul display e li memorizza in una memoria Flash da 16Mb.

La comunicazione tramite protocollo Modbus Rtu binario, avviene mediante porta seriale RS232 o RS485.

The central unit AN750 is the main device of the fixed fume analysis system which manages signals coming from the peripheral probes installed at boilers (max. 4).

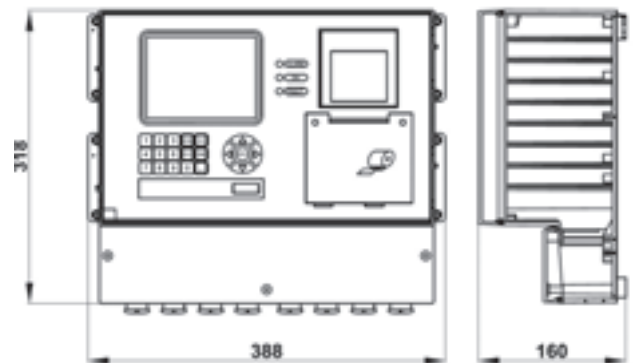
The central unit is housed in a polypropylene case with transparent polycarbonate door and rating IP65. On the unit front panel there is a blue monochromatic backlit graphic display 1/4" VGA STN (320x240 pixel).

The case contains the following electronic circuits:

- *main card includes a 16-bit microcontroller which processes all the input data, displays them and stores them in an 16Mb Flash store.*

The communication through Modbus Rtu binary protocol is done by a remote RS232 or RS485 output.

The boiler status reading is done every seconds.



CE TÜV

Alimentazione: 230Vca 50-60HZ (+10-15%)

Power supply: 230Vca 50-60HZ (+10-15%)

Assorbimento: 35 VA max a 230Vac

Absorption: 35 VA max a 230Vac

Ingressi analogici 4÷20mA passivi: max 4 per ogni modulo caldaia

Passive analog inputs 4-20mA: max 4 for each boiler

Ingressi analogici 4÷20mA attivi: max 4 per ogni modulo caldaia

Active analog inputs 4-20mA: max 4 for each boiler

Consensi (n.2 per ogni caldaia): Contatto Normalmente Chiuso

Consent inputs (n° 2 for each boiler): Normally Closed contact

N.3 relè generali: 3A 230Vca

N.3 general relays: 3A 230Vca

Temp. e Umidità Esercizio: da +5° a + 45°C / da 15 a 95%

Work temperature and humidity: da +5° a + 45°C / da 15 a 95%

Dimensioni (A x L x P): 318x388x160 mm

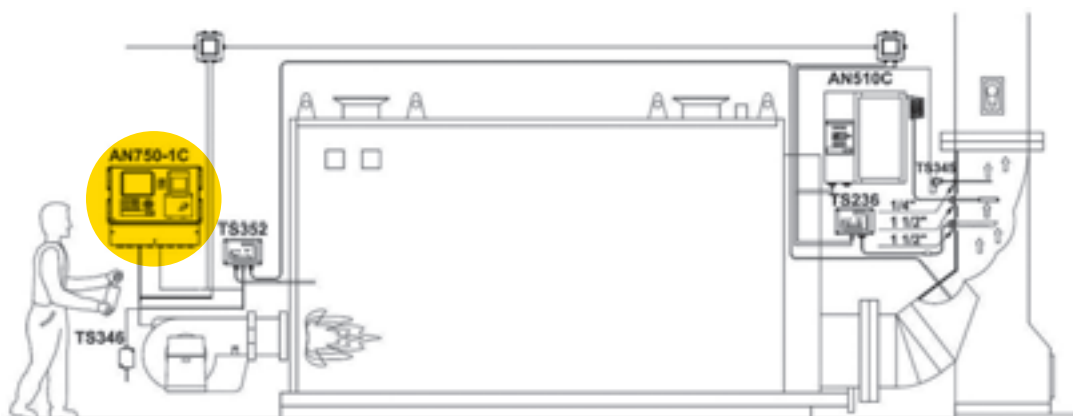
Sizes (H x L x W): 318x388x160 mm

Certificazioni e Norme: Norma EN ISO/IEC 17025 Decreto Legislativo

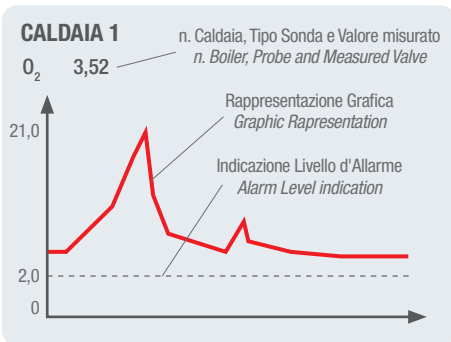
3 aprile 2006 n° 152 - In fase di certificazione QAL1

Standards and approvals: EN ISO/IEC 17025 D.L.

3 april 2006 n° 152 - Being certified QAL1



Espansione ES750
Expansion cards



ES750

Display AN750
AN750 display

	C1 ON ON	C2 ON ON	C3 ON ON	C4
Ta	Metano 24,4 °C	Metano 24,4 °C	Metano 24,4 °C	
Tf	135 °C	148 °C	135 °C	
O2	2,51 %	3,24 %	2,51 %	
CO	34 PPM	32 PPM	34 PPM	
CO ₂	10,3 %	10,3 %	10,3 %	
Eta				
Lamb	1,14 %	1,14 %	1,14 %	
T On	254 Ore	135 Ore	288 Ore	
Mem	32 %	12 %	72 %	

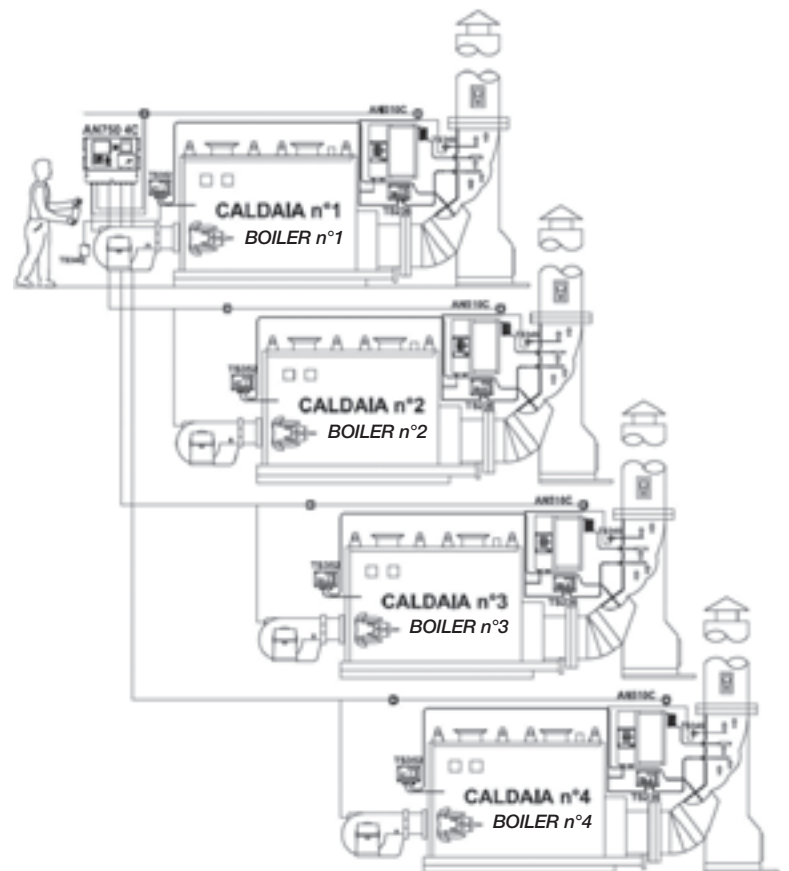
01-01-2005 12:25:32

Display AN750
AN750 display

COMBUSTIBILE

- | | |
|------------------|-----------------------|
| 01 Metano | 01 Natural gas |
| 02 Gasolio | 02 Diesel fuel |
| 03 Olio città. | 03 Gas city |
| 04 Olio comb. | 04 Comb. oil |
| 05 Propano | 05 Propane |
| 06 Butano | 06 Butane |
| 07 GPL | 07 LPG |
| 08 BTZ | 08 BTZ |
| 09 MTZ | 09 MTZ |
| 10 ATZ | 10 ATZ |
| 11 Legna 0hr | 11 Wood 0hr |
| 12 Legna 17hr | 12 Wood 17hr |
| 13 Legna 50hr | 13 Wood 50hr |
| 14 Sansa | 14 Pomace fuel |

Display AN750
AN750 display



Configurazione 4 caldaie
4 boilers configuration

Le schede di espansione sono implementabili anche in un secondo tempo e sono provviste di morsetteria per i collegamenti relativi ai satelliti AN510, TS236/TS237 e TS345 per ogni caldaia aggiuntiva.

The expansion cards can be also implemented in a second time and are fitted with a terminal board for the relevant connections to the satellites AN510, TS236/TS237 and TS345 for each additional boiler.

Software di gestione

Management software



SW750RC

Software gestionale Ver. 1.05.

- Connessione da analizzatore a PC locale con RS232 o RS485
- Scarico e archiviazione dei dati (in modo non modificabile)
- Scarico e archiviazione degli eventi (allarmi, guasti, ecc.)
- Stampa ed esportazione dei valori medi orari e mezzorari
- Data base con ricerca valori per periodi
- Visualizzazione grafica dei dati storici per periodo
- Visualizzazione della combustione in tempo reale

L'utilizzo di questo prodotto è intuitivo e semplificato dalla completa rappresentazione grafica di ogni parametro si desidera. L'uso del software si rende particolarmente utile per supervisionare da remoto l'andamento di combustione non solo nel funzionamento normale, ma anche per evidenziare le condizioni di allarme o di fermo impianto. Permette di creare l'archivio storico dei dati e la relativa suddivisione per periodi; infatti, è possibile consultare il data base così creato indicando il periodo desiderato e rappresentare tali valori anche in via grafica. È possibile creare l'archiviazione anche a periodi definiti, ovvero per esempio le stagioni di funzionamento.

Software Ver. 1.05.

- Connection from analyzer to local computer by RS232 and RS485
- Data unloading and storing (not changeable way)
- Events unloading and storing (alarms, failures, etc)
- Printing and exporting of real and stored values
- Data base with value searching in given periods
- Graphic display of historical data on real time
- Display of combustion trend on real time

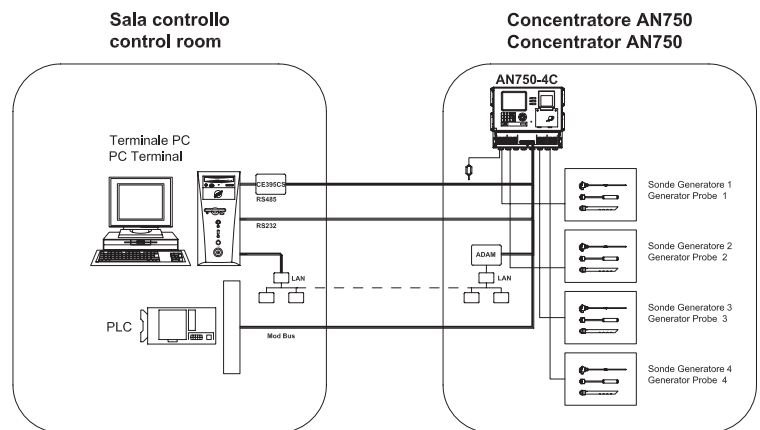
This product is very simple and intuitive to be used because of its complete graphic displaying of every parameter required. The use of the software is particularly useful when supervising the combustion trend from a remote place, but also to signal alarm of standstill conditions of the system. Moreover, it can create historical file of data connected to the relevant period; consequently, the data base can be looked up in just by entering the period wished, and the values required be represented graphically. Filing can be also created based on definite periods, i.e. operation seasons.



CE395CS

Convertitore seriale RS232/RS485 per trasmissione segnale a distanza fino a 1Km.
Alimentatore 12V 3,3°.

RS232/RS485 serial converter for distance signal transmission up to 1Km.
Charger 12V 3,3°.



CE TÜV

Windows: Windows XP, 2000, ME, 98, v7

Windows: Windows XP, 2000, ME, 98, v7

RS 232: Collegamento 3m (max)

RS 232: Connetion 3m (max)

RS485: Collegamento 1Km (max)

RS485: Connetion 1Km (max)

Installazione: auto installante

Installation: auto installing

La comunicazione tramite protocollo Modbus Rtu binario, avviene mediante porta seriale RS232 o RS485 con i seguenti parametri: 9600 baud, no parity, 8 data bit, 1 stop bit.

The communication through Modbus Rtu binary protocol, happens through RS232 or RS485 with the following parameters: 9600 baud, no parity, 8 data bit, 1 stop bit

CE TÜV

Distanza di collegamento: fino a 1 km

Connection distance: up to 1 km

Sistema operativo: Windows XP, 2000, ME, 98

Operation system: Windows XP, 2000, ME, 98

Certificazioni: in fase di certificazione

Certifications: Pendine

Sistemi di trasmissioni dati

Transmission data system

CE IP40

Alimentazione: 12Vcc 120 mA

Power supply: 12Vcc 120 mA

Ingressi: 2 bilanciati - 1 ttl

Inputs: 2 balanced 1 ttl

Uscite: 1° relè 10A 250V

2° relè 3A 120Vac (24 Vdc)

Output: 1° relay 10A 250V

2° relay 3A 120Vac (24Vdc)

Interfacce: 1 porta Ethernet 10-100 MDI/MDX

Interface: 1 Ethernet 10-100 MDI/MDX

Segnalazione: 1 porta seriali RS232 o RS485 (opzionali)

Signalation: 1 serial door RS232 or RS485 (optionals)

Dimensioni: 68 x 113 mm (con supporto per guida DIN)

Sizes: 68 x 113 mm with DIN rail support

CE IP40

Interfaccia: seriale RS232

RS232 serial interface

Potenza: fino a 500 mW (RT010) – 10 mW (RT005)

RF power up to 500 mW (RT010) – 10 mW (RT005)

Portata: fino a 4 Km (RT010) – fino a 800 m (RT005)

Range up to 4 Km (RT010) – 800 m (RT005)

Velocità di trasmissione: fino a 38,4 kbps (RT010)

fino a 10 kbps (RT005)

Transmission speed: up to 38,4 Kbps (RT010)

up to 10 Kbps (RT005)

Custodia: ABS IP68

Housed in a tough ABS enclosure rated IP68

Funzionamento: europea 869,400-869,650 MHz

European 869.400 to 869.650 MHz operation

Licenza radio: non richiesta

Requires no radio licence to operate

Alimentazione: da 9 a 12 Vcc – 1A

Powered from 9 to 12Vdc

Indicazione luminosa: LED di presenza rete e comunicazione

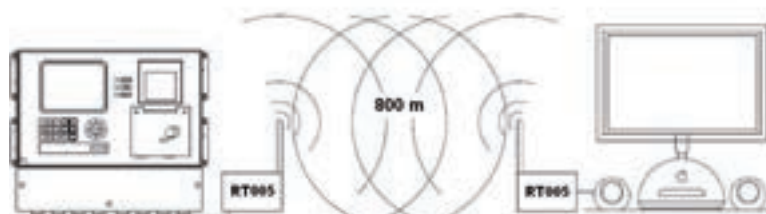
Internal LED indication of power and communications



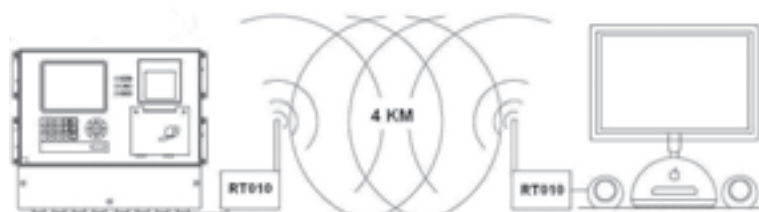
ID166

Il modulo ID166 è una potente interfaccia WEB per centrali Tecnocontrol: consente la supervisione a mezzo internet, svolge funzioni di teleallarme inviando e-mail e/o SMS, rende possibile la teleprogrammazione e le attività di analisi dettagliata da remoto. Mette inoltre a disposizione 2 ingressi e 3 uscite programmabili per realizzare funzioni accessorie di sorveglianza e attuare comandi o segnalazioni locali.

ID166 module is a powerful WEB interface for Tecnocontrol centrals: it allows supervision through Internet, tele-alarm functions by e-mail and/or SMS, tele-programmation and detailed analysis activities from remote. It has 2 inputs and 3 outputs programmables to make ancillary functions of surveillance and activates controls or local signals.



RT005



RT010

L'utilizzo dei sistemi RF cod. RT005 e RT010 permettono comunicazioni dati wireless veloci ed affidabili tra l'unità AN750 ed un computer remoto ove il collegamento cablato sia problematico e costoso. I modem, semplici da usare e da mettere in opera, sono forniti di cavo RS232 e antenna. La distanza massima di copertura è espressa in "campo aperto".

The use of RF systems cod. RT005 and RT010 allow wireless data communications fast and reliable AN750 between the main unit and a remote computer where the wired connection are problematic or / and expensive. The modem is simple to use and implement, are supplied by RS232 cable and antenna. The maximum coverage is expressed in "Open field".

Analizzatori gas tossici

Toxic gas analyzer



Serie AN510

Il sistema è costituito da una pompa a vibrazione di lunga durata controllata elettronicamente dal sensore di flusso per mantenere costante la portata del fumo aspirato sulla cella di analisi. La soluzione consente di ottenere uniformità delle misure in presenza delle inevitabili variazioni della depressione del camino, del flusso e della temperatura dell'aria comburente e la progressiva crescita delle perdite nei filtri e nelle tubi d'aspirazione per l'accumulo di impurità e umidità.

L'AN510 viene fornita completa di SO105.

Il fumo aspirato, attraverso un dissipatore o cella peltier, viene raffreddato, l'acqua di condensa viene separata, poi attraverso un filtro coalescenza viene essiccato ulteriormente e attraverso un ulteriore filtro viene depurato dal particolato residuo prima di entrare nella cella di analisi. L'eventuale acqua di condensa, proveniente dal dissipatore e dal filtro a coalescenza viene raccolta e scarica automaticamente tramite una elettrovalvola.

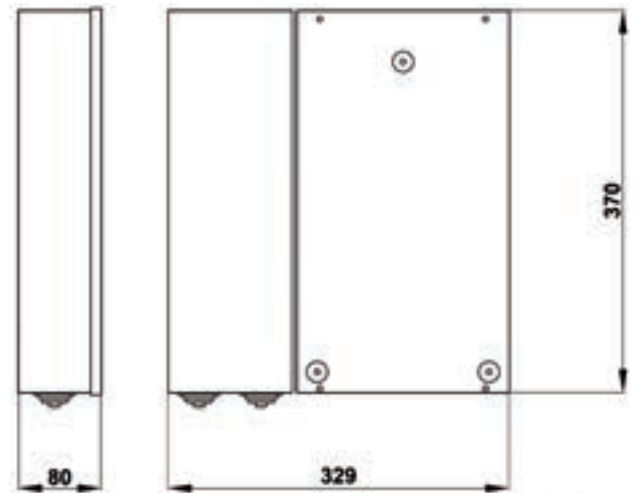
The system consists of a long lasting vibration pump electronically controlled by a flow sensor that keeps flow rate of sucked fumes even in the analysis cell.

This solution has been planned to get even measuring rates in spite of the inevitable changes occurring due to depression in the stack, flow and temperature of comburent air, and a progressive growth of leaks in filters and suction piping due to the accumulation of impurity and moisture.

AN510 is supplied equipped with SO105 – fume suction probe.

The fume sucked by the pump through a copper dissipater is cooled down, separated from condensation water, then dried again through a coalescence filter, and finally purified from the residual foreign matters through a further filter, before flowing into the analysis cell.

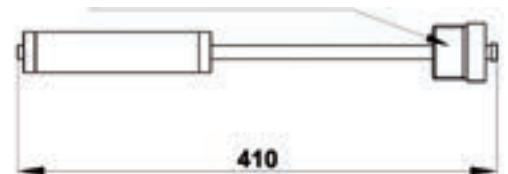
Condensation water coming from the dissipater or coalescence filter, if any, is collected in a cell equipped with an electronic level gauge which drains it automatically through a valve.



CE TÜV

Alimentazione	230Vca 50-60HZ (+10-15%)
Power supply	230Vca 50-60HZ (+10-15%)
Assorbimento	50 VA max a 230Vac
Absorption	50 VA max a 230Vac
Ingressi CO lineare su due fili	campo di misura 4÷20mA (0÷1000 ppm) carico massimo 600 ohm
Linear CO input on 2 wires	measure range 4÷20mA (0÷1000 ppm) max. load 600 ohm
Ingressi O ₂ lineare su due fili	campo di misura 4÷20mA (0,0÷25,0%) carico massimo 600 ohm
Linear O ₂ input	measure range 4÷20mA (0,0÷25,0%) max. load 600 ohm
Ingressi NO (opz) lineare su due fili	campo di misura 4÷20mA (0÷1000 ppm) carico massimo 600 ohm
Linear NO (opz) input on two wires	measure range 4÷20mA (0÷1000 ppm) max. load 600 ohm
Risoluzione Gas Tossici	campo di misura 4÷20mA (0÷1000 ppm)
Risoluzione O ₂	carico massimo 600 ohm
Toxic gas resolution	measure range 4÷20mA (0÷1000 ppm)
O ₂ resolution	max. load 600 ohm
Temp. e Umidità Esercizio	da +5° a + 45°C / da 15 a 95%
Work Temp. e Umidity	da +5° a + 45°C / da 15 a 95%
Raccordo camino	1 1/2" Femmina
Dimensioni (A x L x P)	370 x 329 x 80 mm
Size (H x L x W)	370 x 329 x 80 mm
Certificazioni e Norme	Norma EN ISO/IEC 17025
Standards and approvals	Decreto Legislativo 3 aprile 2006 n° 152 In fase di certificazione QAL1

Attacco da 1 1/2"



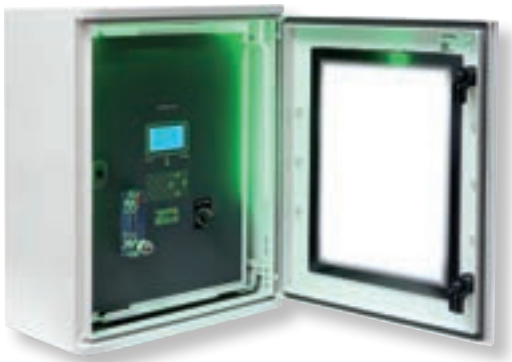
Femmina da 1 1/2"



Modelli Models	Gas Rilevato Gas detected	Campo di misura Standard range	Risoluzione Resolution	Limite di Funzionamento Sensor limits	Tipo di sensore Type sensor	Temp. Umidità di funzionamento Operation Temp Humidity
AN510A	NH ₃	0 – 300 ppm	1 ppm	500 ppm	Elettrochimico / <i>Electrochemical</i>	-20 – +40°C 15 – 90% RH
AN510C	CO	0 – 1.000 ppm	1 ppm	20.000 ppm	Elettrochimico / <i>Electrochemical</i>	-20 – +50°C 15 – 90% RH
AN510C1	CO	0 – 10.000 ppm	10 ppm	20.000 ppm	Elettrochimico / <i>Electrochemical</i>	-20 – +50°C 15 – 90% RH
AN510C2	CO	0 – 4.000 ppm	1 ppm	20.000 ppm	Elettrochimico / <i>Electrochemical</i>	-20 – +50°C 15 – 90% RH
AN510CC	CO CO	0 – 100 ppm 0 – 100 ppm	1 ppm 1 ppm	20.000 ppm 20.000 ppm	Elettrochimico / <i>Electrochemical</i> Elettrochimico / <i>Electrochemical</i>	-20 – +50°C 15 – 90% RH
AN510CN	CO NO	0 – 1.000 ppm 0 – 1.000 ppm	1 ppm 1 ppm	20.000 ppm 4.000 ppm	Elettrochimico / <i>Electrochemical</i> Elettrochimico / <i>Electrochemical</i>	-20 – +50°C 15 – 90% RH
AN510CN1	CO NO	0 – 10.000 ppm 0 – 1.000 ppm	10 ppm 1 ppm	20.000 ppm 4.000 ppm	Elettrochimico / <i>Electrochemical</i> Elettrochimico / <i>Electrochemical</i>	-20 – +50°C 15 – 90% RH
AN510CN2	CO NO	0 – 4.000 ppm 0 – 1.000 ppm	1 ppm 1 ppm	20.000 ppm 4.000 ppm	Elettrochimico / <i>Electrochemical</i> Elettrochimico / <i>Electrochemical</i>	-20 – +50°C 15 – 90% RH
AN510CNO	CO NO O ₂	0 – 1.000 ppm 0 – 1.000 ppm 0 – 25%	1 ppm 1 ppm 0,1%	20.000 ppm 4.000 ppm 25%	Elettrochimico / <i>Electrochemical</i> Elettrochimico / <i>Electrochemical</i> Elettrochimico / <i>Electrochemical</i>	-20 – +50°C 15 – 90% RH
AN510CNS	CO NO SO ₂	0 – 1.000 ppm 0 – 1.000 ppm 0 – 1.000 ppm	1 ppm 1 ppm 1 ppm	20.000 ppm 4.000 ppm 4.000 ppm	Elettrochimico / <i>Electrochemical</i> Elettrochimico / <i>Electrochemical</i> Elettrochimico / <i>Electrochemical</i>	-20 – +50°C 15 – 90% RH
AN510IR	CO	0 – 1.000 ppm	1 ppm	100.000 ppm	NIDR	-20 – +50°C 15 – 90% RH
AN510IR1	CO	0 – 4.000 ppm	1 ppm	100.000 ppm	NIDR	-20 – +50°C 15 – 90% RH
AN510IR2	CO	0 – 10.000 ppm	10 ppm	NIDR	Elettrochimico / <i>Electrochemical</i>	-20 – +50°C 15 – 90% RH
AN510IROC	O ₂ CO	0 – 25% 0 – 1.000 ppm	0,1% 1 ppm	25% 100.000 ppm	Elettrochimico / <i>Electrochemical</i> NIDR	-20 – +50°C 15 – 90% RH
AN510OC	O ₂ CO	0 – 25% 0 – 1.000 ppm	0,1% 1 ppm	25% 20.000 ppm	Elettrochimico / <i>Electrochemical</i> Elettrochimico / <i>Electrochemical</i>	-20 – +50°C 15 – 90% RH
AN510OCH	O ₂ CO H ₂ S	0 – 25% 0 – 1.000 ppm 0 – 100 ppm	0,1% 1 ppm 1 ppm	25% 20.000 ppm 500 ppm	Elettrochimico / <i>Electrochemical</i> Elettrochimico / <i>Electrochemical</i> Elettrochimico / <i>Electrochemical</i>	-20 – +50°C 15 – 90% RH
AN510N	NO	0 – 1.000 ppm	1 ppm	4.000 ppm	Elettrochimico / <i>Electrochemical</i>	-20 – +50°C 15 – 90% RH
AN5100N	O ₂ NO	0 – 25% 0 – 1.000 ppm	0,1% 1 ppm	25% 4.000 ppm	Elettrochimico / <i>Electrochemical</i> Elettrochimico / <i>Electrochemical</i>	-20 – +50°C 15 – 90% RH

Analizzatore di gas infiammabili

Flammable gas analyzer



AN400/1

Unità realizzata per fornire un sistema di controllo e prevenzione dei pericoli derivanti dalla presenza di miscele infiammabili in camera di combustione prima dell'accensione del bruciatore.

Il sensore utilizzato è del tipo a combustione catalitica ed è alloggiato in un filtro sinterizzato antideflagrante certificato CESI Ex-d-IIC-T6.

Il sistema è inoltre dotato di un'elettrovalvola e di un temporizzatore configurati in modo da permettere il lavaggio del sensore con aria pura alla fine di ogni ciclo di analisi.

L'analisi avviene solo a bruciatore spento.

Nel caso in cui fosse rilevata la presenza di gas esplosivi, interviene prima il relè di preallarme, poi il relè di blocco per impedire l'accensione del bruciatore.

Eventuale possibilità di collegamento con AN750.

The unit has been planned to be a control and prevention system against dangerous, coming from the presence of flammable mixtures in combustion chamber before a burner is switched on.

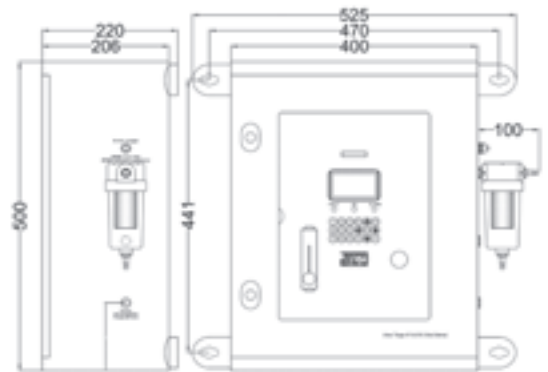
Sensor used is of catalytic-combustion type and it is placed in a sintered explosion-proof filter certified CESI Ex-d-IIC-T6.

The system is also equipped with an electro-valve and a timer which are so configured to start the sensor washing by clean air at the end of every analysis cycle.

The analysis can only take place if burners are off.

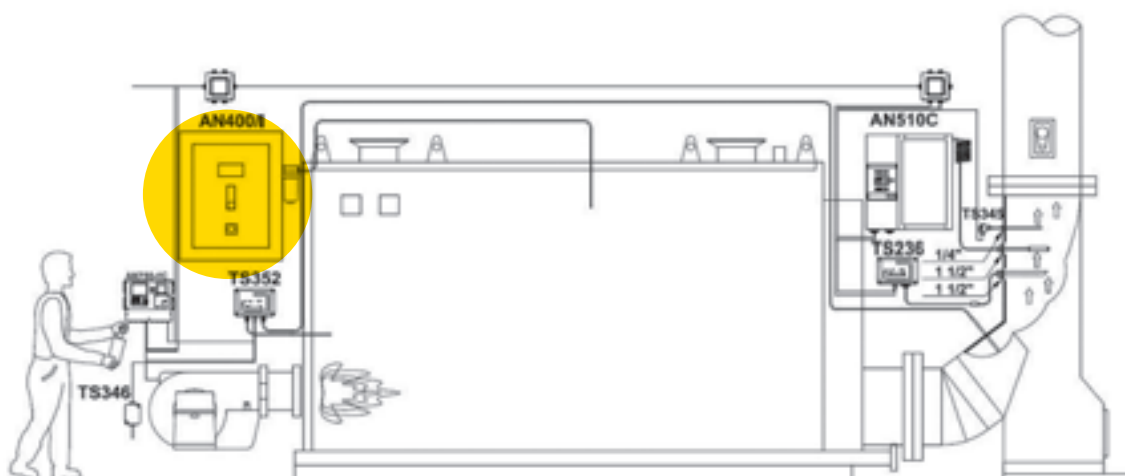
Whenever explosive gas is detected, a pre-alarm relay is firstly actuated, then a stop relay prevents the burner from being switched on.

It is also possible to connect this unit to an AN750 one if required.



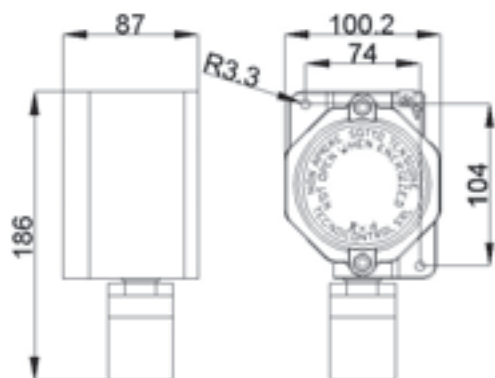
CE

Alimentazione	230Vca 50-60HZ (+10-15%)
Power supply	230Vca 50-60HZ (+10-15%)
Assorbimento	20 VA max a 230Vac
Absorption	20 VA max a 230Vac
Campo di misura	0-100% LEL CH ₄
Measure Range	0-100% LEL CH ₄
Risoluzione	1% LEL CH ₄
Resolution	1% LEL CH ₄
Relè preallarme	5 A norm. Eccitati
Pre-alarm relay	5 A norm. eccitati
Relè blocco bruciatore	5 A norm. Eccitati
Burner switch off relay	5 A norm. eccitati
Temp. e Umidità Esercizio	da +5° a + 45°C / da 15 a 95%
Work Temp. e Humidity	da +5° a + 45°C / da 15 a 95%
Protezione	IP55
Rating IP	IP55
Dimensioni (A x L x P)	500 x 400 x 200 mm
Size mm (H x L x W)	500 x 400 x 200 mm



Trasmettitori con custodia antideflagrante

Explosion proof detector



TS293

CE ANTIDEFAGRANTE

Alimentazione:	12 ÷ 24 Vcc
Power Supply:	12 ÷ 24 Vdc
Assorbimento:	2W
Absorption:	2W
Installazione:	A parete
Installation:	Wall
Uscita:	N°1 4 ÷ 20 mA lineare
Outputs :	N°1 linear 4 ÷ 20 mA current output

Rilevatore Gas industriale autonomo, con cartuccia sensore sostituibile. Certificato ATEX per zona 1.

- Modo di protezione: II 2G Ex d IIC T6
- n. 1 uscita lineare 4÷20 mA
- Morsetti ad innesto polarizzati

Stand Alone industrial gas detector, with replaceable cartridge sensor ATEX certified for Zone 1.

- Type of protection: II 2G Ex d IIC T6
- No. 1 linear 4÷20 mA current output
- Terminals plug-in type

Modello Type	Gas Rilevato Gas detected	Cartuccia Cartridge	Tipo sensore Type sensor	Campo Range	Alimentazione Power supply	Taratura Calibration	Durata Average Life	Stoccaggio Storage time
TS293EC-S	Ossido di carbonio Carbon monoxide	ZSEC1/EX	Elettrochimico Electrochemical	0÷300 ppm	12÷24Vcc -10/+15%	B0210	3 anni 3 years	3 mesi 3 month
TS293IG	Propano Propane	ZSI01/EX	Infrarosso Infrared	0÷100% LEL	12÷24Vcc -10/+15%	a richiesta	>5	5 anni/years
TS293IM	Metano Methane	ZSI01/EX	Infrarosso Infrared	0÷100% LEL	12÷24Vcc -10/+15%	a richiesta	>5	5 anni/years
TS293KG	GPL - LPG	ZSK02/EX	Catalitico Catalytic	0÷20 % LEL	12÷24Vcc -10/+15%	B0200	5 anni 5 years	5 anni 5 years
TS293KM	Metano Methane	ZSK02/EX	Catalitico Catalytic	0÷20 % LEL	12÷24Vcc -10/+15%	B0200	5 anni 5 years	5 anni 5 years
TS293PG	GPL - LPG	ZSP05/ex	Pellistor	0÷100 % LEL	12÷24Vcc -10/+15%	B0200	5 anni 5 years	5 anni 5 years
TS293PM	Metano Methane	ZSP05/EX	Pellistor	0÷100 % LEL	12÷24Vcc -10/+15%	B0200	5 anni 5 years	5 anni 5 years
SE138EC-S	Monossido di carbonio Carbon monoxide	ZSEC1/EX	Elettrochimico Electrochemical	0÷300 ppm	12÷24Vcc -10/+15%	B0210	3 anni 3 years	3 mesi 3 month
SE138IG	Butano Butane	ZSI01/EX	Infrarosso Infrared	0÷100% LEL	12÷24Vcc -10/+15%	a richiesta	>5	5 anni/years
SE138IM	Metano Methane	ZSI01/EX	Infrarosso Infrared	0÷100% LEL	12÷24Vcc -10/+15%	a richiesta	>5	5 anni/years
SE138KG	GPL LPG	ZSK02/EX	Catalitico Catalytic	0÷20% LEL	12÷24Vcc -10/+15%	B0200	5 anni 5 years	5 anni 5 years
SE138KM	Metano Methane	ZSK02/EX	Catalitico Catalytic	0÷20% LEL	12÷24Vcc -10/+15%	B0200	5 anni 5 years	5 anni 5 years
SE138PG	GPL LPG	ZSP05/EX	Pellistor	0÷100% LEL	12÷24Vcc -10/+15%	B0200	5 anni 5 years	5 anni 5 years
SE138PM	Metano Methane	ZSP05/EX	Pellistor	0÷100% LEL	12÷24Vcc -10/+15%	B0200	5 anni 5 years	5 anni 5 years

Sonde all'ossido di zirconio per ossigeno
Zirconium oxygen probes



TS236
Esecuzione per caldaie tradizionali



TS237
Esecuzione per turbine e flussi elevati

Le sonde all'ossido di zirconio offrono numerosi vantaggi rispetto alla soluzione a cella elettrochimica:

- Semplicità di installazione
- Maggiore affidabilità per mancanza di circuito di aspirazione
- Rapidità di risposta grazie all'inserimento diretto in camino
- Elevata precisione
- Maggiore durata nel tempo
- Autocalibrante

Il prodotto è composto dalla sonda in acciaio INOX contenente l'elemento sensibile e da una elettronica remota alloggiata in una robusta custodia di alluminio.

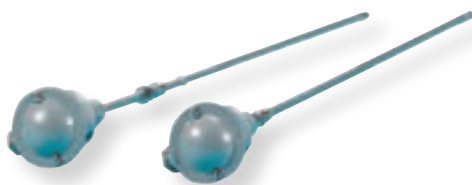
The zirconium Oxygen probes offers many advantages compared to the solution with electrochemical cell

- Easy to install
- Increased reliability due to lack of suction circuit
- Fast response . Installation directly in the chimney
- High accuracy
- Longer life
- Auto- self calibration

The product is made in stainless steel probe the sensing element is placed inside and a remote electronics placed in external aluminium housing.



Sonde di temperatura fumi
Temperature smoke probes



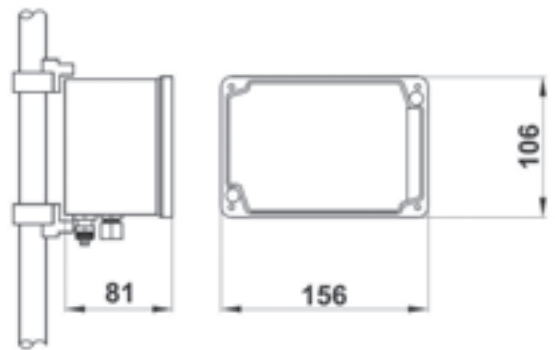
TS345 **TS347**

Sonde per la misura della temperatura fumi, con uscita 4-20 mA tramite elemento sensibile "termocoppia TC-K". Tali sonde sono in grado misurare temperature fino a 600°C, con linearizzazione del segnale tramite l'elettronica degli analizzatori.

Le termocoppie sono alloggiata nelle sonde costituite da uno stelo in acciaio INOX; la testa DIN per il cablaggio è in alluminio pressofuso ed il prodotto è fornito completo di raccordo filettato passante per il fissaggio.

Probes for measuring flue gas temperature, 4-20 mA output through "thermocouple TC-K."
Probes are able to measure temperatures up to 600° C, with linearization of the signal through the main analyzers.

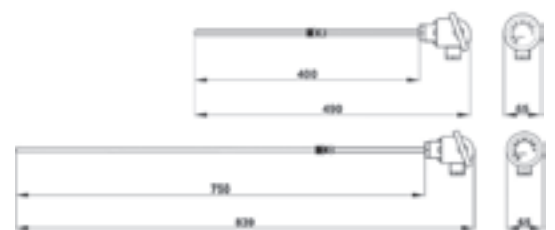
The thermocouples are located in a stainless steel probe, the head DIN wiring is cast aluminium and the product is supplied with a threaded coupling for installation.



CE TÜV

Alimentazione	230Vca 50-60HZ (+10-15%)
Power supply	230Vca 50-60HZ (+10-15%)
Assorbimento	50 VA max a 230Vac
Absorption	50 VA max a 230Vac
Risoluzione O ₂	0,1%
O ₂ resolution	0,1%
Campo di misura	4±20mA (0,0±25,0%)
Measure range	4±20mA (0,0±25,0%)
Temp. e Umidità Esercizio	da +5° a + 45°C / da 15 a 95%
Work Temp. and Humidity	da +5° a + 45°C / da 15 a 95%
Dimensioni custodia A x L x P	106 x 156 x 81 mm
Housing size H x L x D	106 x 156 x 81 mm
Dimensioni TS237 L x D	360 x 40 mm – flangia DN40
Size mm TS237 L x D	360 x 40 mm – flange DN40
Dimensioni TS236 L x D	335 x 32 mm – filetto 1" ½
Size TS236 L x D	335 x 32 mm – thread 1" ½
Certificazioni e Norme	Norma EN ISO/IEC 17025
Standards and approvals	Decreto Legislativo 3 aprile 2006 n° 152 In fase di certificazione QAL1

TS236 per temp. fumi fino a 300°C / TS236 flue gases temperature up to 300°C
TS237 per temp. fumi fino a 600°C / TS237 flue gases temperature up to 600°C

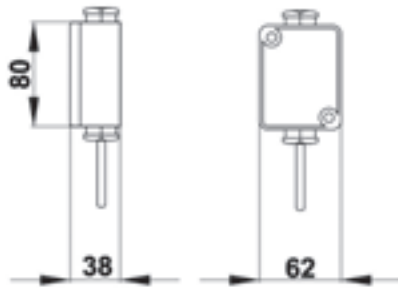


CE TÜV

Custodia	DIN/B 400mm
Housing	DIN/B 400mm
Risoluzione TF	1 °C
TF Resolution	1 °C
Campo di misura	TS345 0÷400°C - TS347 0÷600°C
Maesure range	TS345 0÷400°C - TS347 0÷600°C
Segnale in uscita	4 – 20mA
Output relay	4 – 20mA
Dimensioni TS345 (L x P)	490 x 65 mm
Size mm TS345 (L x W)	490 x 65 mm
Dimensioni TS347 (L x P)	839 x 65 mm
Size mm TS347 (L x W)	839 x 65 mm
Certificazioni e Norme	Norma EN ISO/IEC 17025
Standards and approvals	Decreto Legislativo 3 aprile 2006 n° 152 In fase di certificazione QAL1

Sonda di temperatura aria comburente

Comburent air temperature probe



CE TÜV

Protezione custodia	IP65
Rating IP	IP65
Risoluzione TF	1 °C
TF Resolution	1 °C
Campo di misura	0 ÷ +100°C
Measure range	0 ÷ +100°C
Segnale in uscita	4 – 20mA
Output signal	4 – 20mA
Dimensioni (A x L x P)	80 x 62 x 38 mm
Size mm (H x L x W)	80 x 62 x 38 mm
Certificazioni e Norme	Norma EN ISO/IEC 17025
Standards and approvals	Decreto Legislativo 3 aprile 2006 n° 152 In fase di certificazione QAL1



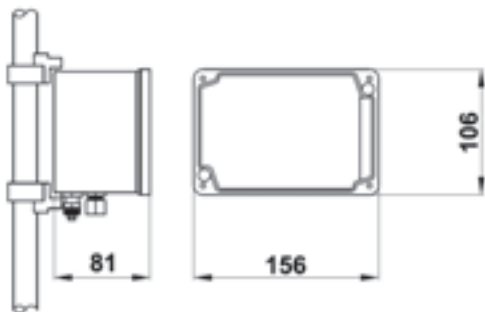
TS346

Sonda di temperatura ambiente/comburente a bassa temperatura sono da effettuarsi con la termoresistenza Pt 100, infatti la sonda TS346 è in grado di misurare la temperatura da 0 – 100 °C con uscita 4 – 20mA.

Temperature probe to measure the comburent air by thermo resistance Pt100. In fact, the TS346 probe provides the measure of the temperature from 0 - 100 °C with a 4 - 20mA output.

Sonda di pressione e depressione

Pressure and draught probe



CE TÜV

Protezione custodia	IP65
Rating IP	IP65
Risoluzione	1 mm H ₂ O
Resolution	1 mm H ₂ O
Campo di misura	0-200mm H ₂ O
Measure range	0-200mm H ₂ O
Segnale in uscita	n° 2 segnali 4-20mA
Output signal	n° 2 4-20mA outputs
Dimensioni (A x L x P)	106 x 156 x 81 mm
Size mm (H x L x W)	106 x 156 x 81 mm
Sonde	n° 2 Piezoresistivi
Probe	n° 2 Piezoresistive
Certificazioni e Norme	Norma EN ISO/IEC 17025
Standards and approvals	Decreto Legislativo 3 aprile 2006 n° 152 In fase di certificazione QAL1



TS352

L'unità remota TS352 consente di misurare la pressione in camera di combustione di qualsiasi generatore e depressione della base camino come richiesto dal D.L. 152 del 03 Aprile 2006.

Il sistema è costituito da due schede elettroniche con uscita 4 – 20mA per la misurazione della pressione con scala 200 mm. H₂O e depressione con scala 200mm. H₂O.

TS352 remote unit allows to measure the combustion chamber pressure of any generator and the draught of chimney base in accordance with standards D.L.152 dated April the 03rd 2006.

The system is composed by two electronic boards with a 4-20mA output to measure the pressure with range 200mm. H₂O and draught with range 200mm H₂O.

*Portable
instruments*

Strumenti portatili





ANALIZZATORI DI COMBUSTIONE PORTATILI
PORTABLE FLUE GAS ANALYZERS

STRUMENTO TENUTA IMPIANTI GAS
MANOMETER FOR TEST IN GAS PIPELINES

TELECAMERE
TELECAMERAS

STRUMENTI PER MISURE TERMOTECNICHE
INSTRUMENTS FOR THE THERMOTECNIQUES MEASURES

KIT STRUMENTI
INSTRUMENTS KIT

CERCAFUGHE GAS
PORTABLE GAS DETECTORS

Analizzatore di combustione palmare BOSTON HD

Flue gas analyzer BOSTON HD



Boston HD

BOSTON HD, ultima versione della prestigiosa gamma di analizzatori di combustione portatile, ha interessanti nuove prestazioni che lo pongono al vertice di mercato. Utilizzabile su ogni impianto termico e di qualunque dimensione, è dotato di cartucce sensore sostituibili, un ampio e luminoso display e di un ricco menù di opzioni che comprende una scelta di ben 14 combustibili diversi. Assolve anche a funzione di manometro digitale ed è abile alla prova di tenuta impianti gas, tramite il kit KP400. Si completa con il software gestionale che utilizza le 500 memorie dello strumento, ha funzione di Data Logger con rappresentazione grafica dei valori di combustione e con la possibilità di stampare gli **allegati F e G**, anche personalizzabili.

*BOSTON HD, the latest version of the prestigious range of portable combustion gas analyzers, has interesting new performances that put it at the top of the market. Usable on any heating plants of every dimension, it is equipped of replaceable sensor cartridges, a large and lighting display and a rich option menu that includes a choice of 14 different combustibles. It can be also digital manometer and test on gas pipeline using KP400 kit. It has a complete management software that use 500 memories of the instrument, a data logger with graphic representation of combustion values and with the possibility to print **Annex F and G** also customizable.*

Conforme alle norme / In accordance with standards

CEI EN 50379-1 / CEI EN 50379-2 / UNI 10389-1 / UNI10845
UNI 7129 / UNI 11137-1

DOTAZIONE STANDARD DELLO STRUMENTO:

- Sensori sostituibili dall'utente
- Sonda fumi 150 mm con cavo lunghezza 1,5 m
- Sonda temperatura aria comburente
- Filtro fumi con scaricatore di condensa e radiatore in alluminio
- Alimentatore
- Rapporto di taratura
- Valigia di trasporto
- Software gestionale (demo 30gg) + cavo

STANDARD FITTINGS OF THIS INSTRUMENT:

- Replaceable sensor cartridge by the user
- 150 mm flue gas probe
- Comburent air temperature
- Fume filter with condensation
- Feeder
- Infrared-ray printer
- Calibration report



VALORI REALI REAL VALUES	CAMPO DI MISURA RANGE	RISOLUZIONE RESOLUTION
Temperatura ambiente Pt 100 Room temperature Pt 100	-20° ÷ 150°	0,1 C°
Temperatura fumi Fume temperature	0 ÷ 1.000 °C	1° C
O ₂ - Ossigeno O ₂ - Oxygen	0÷21 % v/v	0,1 %
CO - Monossido di carbonio CO - Carbon monoxide	0÷2.000 ppm	1 ppm
NO - Monossido di azoto NO - Nitrogen oxide	0÷1.000 ppm	1 ppm
NO ₂ - biossido di azoto NO ₂ - Nitrogen dioxide	0÷200 ppm	1 ppm
SO ₂ biossido di zolfo SO ₂ Sulphur oxide	0÷2000 ppm	1 ppm
CO - ambiente CO - room	0÷500 ppm	1 ppm
CO - comb. solidi CO - Solid combustibles	1÷20.000 ppm	1 ppm
CO - % CO - %	1÷99.999 ppm	10 ppm
Tiraggio / pressione differenziale UNI 10845 Ponte DMS Draught / differential pressure UNI 10845 Bridge DMS	-50 Pa÷11.000 Pa -100 Pa÷100 Pa	1 Pa 0.1 Pa
Opacità fumi Fume opacity	0÷9	1
VALORI CALCOLATI CALCULATED VALUES	CAMPO DI MISURA MEASURE RANGE	RISOLUZIONE RESOLUTION
CO ₂ - anidride carbonica CO ₂ - Carbon dioxide	0÷100% v/v	0.1%
Rendimento secondo UNI 10389-1 Performance conforming to UNI 10389-1	0÷100%	0.1%
Rendimento utile per caldaie a condensazione secondo UNI 10389-1 Useful performance in condensation boilers conforming to UNI 10389-1	0÷120%	0.1%
Perdita camino secondo UNI 10389-1 Chimney loss conforming to UNI 10389-1	0÷100%	0.1%
Eccesso d'aria secondo UNI 10389-1 Air excess conforming to UNI 10389-1	1÷50	0.01
Temperatura di rugiada secondo UNI 10389-1 Dew point conforming to UNI 10389-1	0÷100 °C	1°C
Temperatura d'esercizio Work temperature	-5 °C ÷ 50 °C	
Temperatura di stoccaggio Stocking temperature	-20 °C ÷ 55 °C	

Analizzatore di combustione palmare BOSTON 046

Flue gas analyzer BOSTON 046



Boston 046

VALORI REALI REAL VALUES	CAMPO DI MISURA RANGE	RISOLUZIONE RESOLUTION
Temperatura ambiente Pt 100 Room temperature Pt 100	-20° ÷ 150°	0,1 C°
Temperatura fumi Fume temperature	0 ÷ 1.000 °C	1° C
O ₂ - Ossigeno O ₂ - Oxygen	0÷21 % v/v	0,1 %
CO - Monossido di carbonio CO - Carbon monoxide	0÷2.000 ppm	1 ppm
NO – Monossido di azoto (solo con Boston046N) NO – Nitrogen dioxide (only with Boston046N)	0÷1.000 ppm	1 ppm
Tiraggio / pressione differenziale UNI 10845 Ponte DMS Draught / differential pressure UNI 10845 Bridge DMS	-100 Pa÷100 Pa	0.1 Pa
Opacità fumi Fume opacity	0÷9	1
VALORI CALCOLATI CALCULATED VALUES	CAMPO DI MISURA MEASURE RANGE	RISOLUZIONE RESOLUTION
CO ₂ – anidride carbonica CO ₂ – Carbon dioxide	0÷100% v/v	0.1%
Rendimento secondo UNI 10389-1 Performance conforming to UNI 10389-1	0÷100%	0.1%
Rendimento utile per caldaie a condensazione secondo UNI 10389-1 Useful performance in condensation boilers conforming to UNI 10389-1	0÷120%	0.1%
Perdita camino secondo UNI 10389-1 Chimney loss conforming to UNI 10389-1	0÷100%	0.1%
Eccesso d'aria secondo UNI 10389-1 Air excess conforming to UNI 10389-1	1÷50	0.01
Temperatura di rugiada secondo UNI 10389-1 Dew point conforming to UNI 10389-1	0÷100 °C	1°C
Temperatura d'esercizio Work temperature	-5 °C ÷ 50 °C	
Temperatura di stoccaggio Stocking temperature	-20 °C ÷ 55 °C	

Boston 046 è uno strumento particolarmente economico, affidabile e dalle prestazioni essenziali.

Ideale per le imprese che realizzano un basso numero di analisi all'anno, è però molto affidabile per la stretta derivazione dal collaudatissimo BOSTON HD.

In conseguenza, è la scelta più oculata per chi ha una grande flotta di strumenti, un parco caldaie prettamente murali e adatto ad usi intensi quotidiani.

Boston 046 is a cheap and reliable instrument with essential performance.

Ideal for companies that produce a low number of tests per year and it is very reliable due to its derivation from the tested BOSTON HD. It is the most prudent choice for those who have a large fleet of instruments, wall boiler park and suitable for daily applications.

Conforme alle norme / In accordance with standards

CEI EN 50379-1 / CEI EN 50379-2 / UNI 10389-1 / UNI10845

DOTAZIONE STANDARD DELLO STRUMENTO:

- Sensori sostituibili dall'utente
- Sonda fumi 150 mm con cavo lunghezza 1,5 m
- Sonda temperatura aria comburente
- Alimentatore
- Rapporto di taratura
- Valigia di trasporto

STANDARD FITTINGS OF THIS INSTRUMENT:

- Replaceable sensor cartridge by the user
- 150 mm flue gas probe
- Comburent air temperature
- Feeder
- Infrared-ray printer
- Calibration report

Analizzatori di combustione - Serie BOSTON

Flue gas analyzers - BOSTON Series

Boston HD

Modello Type	Descrizione Description	Prezzo € Price €
BST110	BOSTON HD-O2+CO-sonda fumi 150 mm-tubo 1,5 mt.	3.282,80
BST111	BOSTON HD-O2+CO-sonda fumi 300 mm-tubo 3 mt.	3.282,80
BST114	BOSTON HD-O2+CO-sonda fumi flessibile 300 mm tubo 1,5 mt.	3.354,40
BST210	BOSTON HD-O2+CO+NO-sonda fumi 150 mm tubo 1,5 mt.	3.982,50
BST211	BOSTON HD-O2+CO+NO-sonda fumi 300 mm-tubo 3 mt.	3.982,50
BST214	BOSTON HD-O2+CO+NO-sonda fumi flessibile 300 mm tubo 1,5 mt.	4.054,30
BST310	BOSTON HD-O2+CO+NO+SO2-sonda fumi 150 mm tubo 1,5 mt.	4.778,40
BST311	BOSTON HD-O2+CO+NO+SO2-sonda fumi 300 mm tubo 3 mt.	4.778,40
BST314	BOSTON HD-O2+CO+NO+SO2-sonda fumi flessibile 300 mm tubo 1,5 mt.	4.850,10
BST410	BOSTON HD-O2+CO+CO ambiente-sonda fumi 150 mm tubo 1,5 mt.	3.878,10
BST411	BOSTON HD-O2+CO+CO ambiente-sonda fumi 300 mm tubo 3 mt.	3.878,10
BST414	BOSTON HD-O2+CO+CO ambiente-sonda fumi flessibile 300 mm tubo 1,5 mt.	3.949,80
BST510	BOSTON HD-O2+CO+CO solidi-sonda fumi 150 mm tubo 1,5 mt.	4.042,70
BST511	BOSTON HD-O2+CO+CO solidi-sonda fumi 300 mm tubo 3 mt.	4.042,70
BST514	BOSTON HD-O2+CO+CO solidi-sonda fumi flessibile 300 mm tubo 1,5 mt.	4.114,40
BST337	Stampante ad infrarossi BOSTON HD	719,70
BST338	Stampante infrarossi per BST046	719,70

Boston 046

Modello Type	Descrizione Description	Prezzo € Price €
BST046	BOSTON046-O2+CO+Stampante BST338 ATTENZIONE: il prezzo è di vendita NETTO + IVA	1.000,20
BST046N	BOSTON046-O2+CO+NO+Stampante BST338 ATTENZIONE: il prezzo è di vendita NETTO + IVA	1.383,50
BST046NS	BOSTON046-O2+CO+NO+Stampante BST338 - SOLIDI ATTENZIONE: il prezzo è di vendita NETTO + IVA	a richiesta on request

TABELLA COMPARATIVA MODELLI

Caratteristiche	BOSTON HD	BOSTON 046	BOSTON 046N
Valori misurati			
Temperatura ambiente	SI	SI	SI
Temperatura fumi	SI	SI	SI
Ossigeno - O2	SI	SI	SI
Ossido di carbonio - CO	SI	SI	SI
Ossido di carbonio-CO Alta concentrazione	SI	NO	NO
Ossido di azoto - NO	SI	NO	SI
Biossido di azoto - NO2	SI	NO	NO
Biossido di zolfo - SO2	SI	NO	NO
Ossido di carbonio ambiente	SI	NO	NO
Tiraggio Norma UNI 10845	SI	SI	SI
Valori calcolati			
Rendimento	SI	SI	SI
Perdite	SI	SI	SI
Eccesso d'aria	SI	SI	SI
Anidride carbonica	SI	SI	SI
Valori non diluiti	SI	SI	SI
Prestazioni			
Espandibile	SI	NO	NO
Aggiornabile	SI	NO	NO
Trattamento condensa	Con raffreddatore	Semplice	Semplice
Combustibili	Tutti	Metano, Gpl, Gasolio	Metano, Gpl, Gasolio
Prova tenuta impianti	SI (con kit opzionale)	NO	NO
Prova 4 Pa	SI	NO	NO
Manometro	SI	NO	NO
Allarme CO	SI	SI	SI
Esclusione CO con elettrovalvola	SI (opzionale)	NO	NO
Bluetooth	SI (opzionale)	NO	NO
USB	SI (opzionale)	NO	NO
Software gestionale	SI (opzionale)	NO	NO
Stampante	Ricaricabile	Batterie usa e getta	Batterie usa e getta

Accessori

Accessories



Zaino a tenuta stagna
Professional backpack



**SOFTWARE GESTIONALE
COMPRESO CON BOSTON HD**

Software per PC con funzioni gestione clienti, archivio analisi, data logger, grafici etc.
Fornito con lo strumento in versione completa "DEMO" 30 gg.
Codice di attivazione a richiesta.

Additional software to manage functions having heavier data to us on personal computer for an improved work management



Kit prova tenuta impianti gas
kit for test on gas pipelines

Modello Type	Descrizione Description	Prezzo € Price €
AL001	Alimentatore 230V/18V-850 mA-Boston HD e Boston 046	30,30
BA050	Batteria al Litio per Boston HD e Boston 046	171,30
CA015	Cavo connessione per AL001-BOSTON HD	44,70
EL010	Elettrovalvola di blocco CO-BOSTON HD	470,90
FI090	Cartuccia per filtro anticondensa-BOSTON HD (confezione 10 pz.)	83,80
GA002	Estensione garanzia per Boston HD	254,60
KP400	Kit prova tenuta impianti gas per BOSTON HD	416,50
PL303	Gruppo camera di analisi (2 pz.) -BOSTON HD	52,10
PO144	Pompa Bacharach per opacità fumi-BOSTON HD	485,90
PO207	Pompa a membrana -BOSTON HD	283,40
SE142	Sensore di pressione UNI10845-BOSTON HD	159,80
SW100	Software gestionale per BOSTON HD	501,00
VA035	Valigia standard BOSTON HD	108,30
VA037	Valigia Zainetto rigido per BOSTON HD	a rich / on req
ZB038	Kit sensore NO-BOSTON HD	767,50
ZB039	Kit sensore NO2-BOSTON HD	817,10
ZB041	Kit sensore SO2-BOSTON HD	817,10
ZB045	Kit sensore CO - Range 20.000 ppm -BOSTON HD	503,20
ZB048	Kit sensore CO - Range 100.000 ppm -BOSTON HD	804,00
ZB071	Kit sensore O2-aspettativa vita 8 anni-BOSTON HD	485,90
ZB075	Kit sensore CO -BOSTON HD	465,70
ZB090	Kit sensore O2-BOSTON HD	310,10
ZB101	Cartine prova Bacharach-conf. da 80 cartine-BOSTON HD	11,70
ZB102	Scala confronto indice Bacharach-BOSTON HD	17,40

Modello Type	Descrizione Description	Prezzo € Price €
ZB111	Modulo Bluetooth per Boston BST110	318,20
ZR102	Rotolo carta chimica 57 mm per BST337-BST 338-BOSTON HD	3,10
ZT110BST	BOSTONHD-Solo Strumento-O2+CO	2.234,00
ZT210BST	BOSTONHD-Solo Strumento-O2+CO+NO	2.933,90
ZT514BST	BOSTONHD-Solo Strumento-O2+CO+CO solidi	3.065,60
ZZ-RC100	Raccogliitore di condensa-BOSTON HD	113,40
ZZ-SO100	Sonda aria comburente standard -BOSTON HD	85,70
ZZ-SO111	Sonda aria comburente corta-BOSTON HD	90,30
ZZ-SO112	Sonda aria comburente curva-BOSTON HD	90,30
ZZ-SO201	Sonda fumi 220mm-tubo 3 mt.-BOSTON HD	381,80
ZZ-SO202	Sonda fumi flessibile 300mm-tubo 1,5 mt.-BOSTON HD	451,20
ZZ-SO204	Sonda fumi 150mm-tubo 1,5 mt.-BOSTON HD	326,30
ZZ-SO205	Sonda fumi 300mm-tubo 3 mt.-BOSTON HD	381,80
ZZ-SO206	Sonda fumi 750mm-tubo 3 mt.-BOSTON HD	804,00
ZZ-SO211	Sonda fumi 220mm-tubo 3 mt. senza filtro anticondensa-BOSTON HD	277,70
ZZ-SO212	Sonda fumi flessibile 300mm-tubo 1,5 mt. senza filtro anticondensa-BOSTON HD	347,10
ZZ-SO214	Sonda fumi 150mm-tubo 1,5 mt. senza filtro anticondensa-BOSTON HD	225,70
ZZ-SO215	Sonda fumi 300mm-tubo 3 mt. senza filtro anticondensa-BOSTON HD	277,70
ZXB001	Revisione con rapporto di taratura BOSTON (tutti)	296,30
ZXB002	Revisione con rapporto di taratura e sostituzione parti	424,70

Prova tenuta impianti

Manometer for test on gas pipelines

COMPLETAMENTE
AUTOMATICO

VIDEO ISTRUZIONI ST200PT

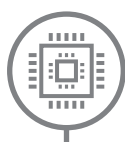


MANUALE ST200PT

ST200PT

PORTA
USB-CWi-Fi + BLUETOOTH
(MODULO OPZIONALE)DISPLAY
TOUCH
A COLORI

PORTA IR

MEMORIA
FLASH
INTERNABATTERIA AL
LITIO

DATALOGGER

MICROSD
(NON INCLUSA)

ST200PT effettua in modo totalmente automatico le prove di tenuta impianti. Grazie alla sua memoria flash interna, si possono memorizzare sia i nominativi dei tecnici che utilizzeranno lo strumento, sia l'anagrafica clienti. Lo strumento è fornito completo di robusta valigia a tenuta stagna IP67, contenente tutti i raccordi necessari per il collegamento alle tubazioni e nel modello ST200PT/S è compresa anche la stampante IR infrarossi. La trasmissione dei dati sarà possibile anche tramite il modulo Bluetooth+Wi-Fi (opzionale) o attraverso l'uscita USB type C. È anche possibile memorizzare le prove su apposita microSD card (non in dotazione). Funzione di Data Logger, display grafico a colori touch e batteria al Litio ricaricabile anche esternamente, completano il panorama dello strumento.

ST200PT performs fully automatic sealing tests. Thanks to its internal flash memory, it is possible to store both technician names that work with instrument and customer database. The instrument is supplied complete of a sturdy IP67 watertight suitcase, containing all connections suitable to the connection on pipes and into ST200PT/S model is included also IR infrared printer. Data transmission will be possible also via Bluetooth+Wi-Fi (optional) or with USB output type C. It is possible store tests on the microSD memory card (not supplied). Data logger function, touch colour graphic display and rechargeable lithium battery also externally, complete the panorama of the instrument.



FUNZIONI AGGIUNTIVE

- Funzione manometro per misurazione pressione statica e dinamica con indicazioni di minima e massima misurate
- Grafico misura real-time
- Funzione Datalogger
- Misura automatica del volume
- Autozero automatico
- Misura delle pressioni differenziali
- Misura dell'umidità ambiente tramite apposita sonda (opzionale)
- Possibilità di conversione nelle diverse unità di misura previste
- Libera programmazione di tutti i parametri da parte dell'operatore
- Calendario ed orologio interno
- Visualizzazione del tempo di prova
- Compensazione della temperatura
- Memorizzazione dei rapporti personalizzabili con i dati dell'utilizzatore

ADDITIONAL FUNCTIONS

- *Pressure gauge function for measuring static and dynamic pressure with measured minimum and maximum indications*
- *Real-time measurement graphic*
- *Datalogger function*
- *Automatic Volume measure*
- *Automatic autozero*
- *Possibility of conversion in the different units of measurement*
- *Measuring of differential pressure*
- *Measuring of room humidity by probe (optional)*
- *Internal calendar and clock*
- *Free programming of all parameters by operator*
- *Displaying of testing time*
- *Temperature compensation*
- *Storing of reports which can be personalized with user's data*

Prova tenuta impianti

Manometer for test on gas pipelines

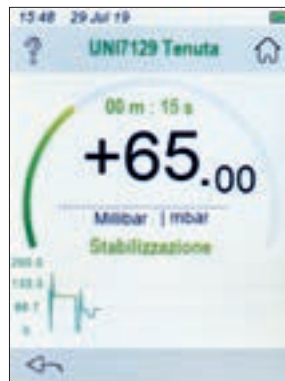
QUATTRO SEMPLICI PASSAGGI PER EFFETTUARE LA PROVA AUTOMATICA



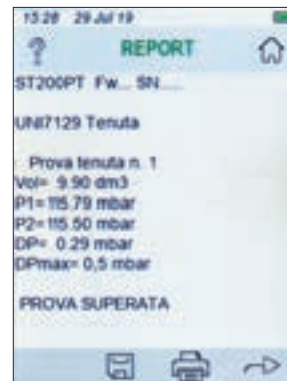
1 Accensione strumento
Turn on instrument



2 Selezione della prova
Select test



3 Lo strumento effettua la prova automaticamente
Instrument performs the automatic test



4 Vengono mostrati i risultati della prova
The results of the test are shown

CONFORMITÀ ALLE NORME

UNI 7129:2015: Impianti a gas per uso domestico e similare alimentati da rete di distribuzione.

UNI 11137:2012: Impianti a gas per uso domestico e similare. Linee guida per la verifica e per il ripristino della tenuta di impianti interni.

UNI 11528:2014: Impianti a gas di portata termica maggiore di 35 kW.

UNI 10845:2000: Sistemi per l'evacuazione dei prodotti della combustione asserviti ad apparecchi alimentati a gas.

UNI EN 1610:2015: Costruzione e collaudo di connessioni di scarico e collettori di fognatura.

UNI EN 806-4:2010: Specifiche relative agli impianti all'interno di edifici per il convogliamento di acque destinate al consumo umano.

UNI EN 14336:2004: Impianti di riscaldamento negli edifici.

UNI EN 1264-4:2009: Sistemi radianti alimentati ad acqua per il riscaldamento e il raffrescamento integrati nelle strutture

COMPLYING WITH STANDARD UNI EN

UNI EN 1610:2015: Construction and testing of drain connections and sewer pipes.

UNI EN 806-4:2010: Specifications relating to installations inside buildings for conveying water intended for human consumption.

UNI EN 14336:2004: Heating systems in buildings.

UNI EN 1264-4:2009: Radiant systems powered by water for heating and cooling integrated in the structures.



ST200PT

Comprende lo strumento completo di batteria al litio, valigia e tutto quanto occorrente per effettuare le prove

ST200PT/S

Comprende tutto come ST200PT ma in più anche la stampante IR



SPECIFICHE DI MISURA
SPECIFICHE DI MISURA

Pressione (Range LOW): -50 ÷ 600 mbar
Pressure (Range LOW): -50 ÷ 600 mbar

Risoluzione: 0,01 mbar
Resolution: 0,01 mbar

Pressione (Range HIGH): 6 bar
Pressure (Range HIGH): 6 bar

Risoluzione: 0.1 mbar
Resolution: 0.1 mbar

Pressione (misura differenziale): ±1 bar
Pressure (differential measure): ±1 bar

Risoluzione: 0,1 mbar
Resolution: 0,1 mbar

Temperatura interna: +5 ÷ +40 °C
Internal temperature: +5 ÷ +40 °C

Risoluzione: 0,1 °C
Resolution: 0,1 °C

ALIMENTAZIONE
POWER

Connessione alimentatore / caricabatteria: USB type C dello strumento o della batteria
Power connection/battery charger: USB type C of the instrument or of the battery

Alimentazione: Pacco Batteria ricaricabile agli ioni di litio 3,7 V /5000 mAh
Power: Rechargeable lithium-ion battery pack 3,7 V /5000 mAh

Tipo Batteria: Intercambiabile e ricaricabile anche separatamente dallo strumento
Battery type: Interchangeable and rechargeable also separately from the instrument

Alimentazione alternativa: 4 stilo AA alkaline o ricaricabili (non incluse)
Alternative Power: 4 AA alkaline or rechargeable (not included)

Autonomia: 14 ore massima, 6 ore minima
Autonomy: Max.14 hours, min.6 hours

Tempo di ricarica: Circa 4 ore
Time of battery recharge: Around 4 hours

GESTIONE DATI
DATA MANAGEMENT

Memoria interna: Flash
Internal memory: Flash

Memoria aggiuntiva: MicroSD card (non inclusa)
Additional memory: MicroSD card (not included)

Stampante: Infrarosso (opzionale, compresa con ST200PT/S)
Printer: Infrared

Connessione dati: USB type C, Bluetooth + Wi-Fi (opzionali)
Datas connection: USB type C, Bluetooth + Wi-Fi (optionals)

CARATTERISTICHE STRUMENTO
INSTRUMENT CHARACTERISTIC

Pompa integrata: Pressurizzazione massima: fino a 600 mbar
Pump integrated: Maximum pressurization: up to 600mbar

Supporto: Magneti integrati
Support: Integrated magnets

Connessione sonde esterne: 1 connessione push-pull (per sonde di varie tipologie)
External probes connection: 1 push-pull connection (for different probes model)

Connessione GAS: 2 prese DN5
GAS connection: 2 sockets DN5

Display: Grafico a colori da 240 x 320 pixel Touch screen
Display: Color graphic display from 240 x 320 pixel Touch screen

Interfaccia utente: Total Touch (solo accensione e spegnimento con tasto)
User interface: Total Touch (only switch-on /off with key)

Temperatura d'esercizio: +5 ÷ +40 °C
Operating time: +5 ÷ +40 °C

Temperatura di stoccaggio e trasporto: -20 ÷ +50 °C
Storage temperature: -20 ÷ +50 °C

Classe di protezione: IP40
IP protection: IP40

Peso: 500 g (con pacco batteria Li-ion incluso)
Weight: 500 g (with Lithium-ion battery pack included)

Dimensioni: 210 x 80 x 43 mm
Size: 210 x 80 x 43 mm

Codice Code	Descrizione Description	Prezzo € Price €
ST200PT	Strumento per prova tenuta impianti gas - senza stampante - AUTOMATICO <i>Manometer for test on gas pipelines - w/o printer - AUTOMATIC</i>	2.245,40
ST200PT/S	Strumento per prova tenuta impianti gas - con stampante - AUTOMATICO <i>Manometer for test on gas pipelines - with printer - AUTOMATIC</i>	2.699,00

Telecamera per videoispezioni

Camera for video inspection

INOX
AISI 303REC. SU
SD CARDMONITOR
A COLORIREC. AUDIO
E VIDEOPROTEZIONE
IP68LUCI
LED

TL150

La videoispezione TL150 è provvista di obiettivo brandeggiabile e stagno, di un robusto aspo da ben 20 metri che la rende uno strumento prezioso ed indispensabile per la ricerca di guasti od ostruzioni da corpi estranei all'interno di tubi, condotte, camini, fognature e intercapedini di ogni tipo, irraggiungibili dall'occhio umano. La pratica e robusta valigia di trasporto, ha un comodo alloggiamento per il monitor estraibile con cavo da 4 metri sul quale è montato il Joystick per il comando di rotazione dell'obiettivo, ed oltre a contenere tutto il necessario, può ospitare anche gli accessori opzionali disponibili. Peculiarità molto interessante è la possibilità di effettuare registrazioni AUDIO-VIDEO con memorizzazione su normale SD Card, e la visualizzazione continua dei metri di inserimento dell'obiettivo nello spazio da ispezionare.

- Obiettivo e raccordi in acciaio inox aisi 303
- Memoria di registrazione su sd card
- Contametri sonda digitale e in sovrapposizione sul monitor
- Monitor a colori
- Batteria ricaricabile al litio
- Alimentatore da rete
- Telecamera a colori girevole e ruotabile elettronicamente
- L'illuminazione a led ruota con l'obiettivo
- Aspo da 20 metri
- Registrazione anche dell'audio, utile per commenti sulla videoispezione
- Testa telecamera stagna grado di protezione ip68
- Comando movimenti testa tramite joystick
- Funzione home: riporta l'obiettivo in posizione centrale
- Pannello monitor e comandi estraibile fino a 4 metri dalla valigia
- Sistema semplificato di innesto accessori su testa tramite filettatura
- Sistema di blocco solidale del contrappeso
- Esecuzione integrata in robusta valigia di trasporto

A watertight pivoting lens and a strong 20-metre reel make the TL150 video inspection system a valuable and essential tool for finding faults and obstructions in pipes, ducts, flues, drains and spaces of any kind that cannot be inspected with the human eye. The practical and sturdy carry case has a convenient section for the pull-out monitor with 5-metre cable and Joystick for controlling rotation of the lens. The case can hold all the standard equipment and also any of the other accessories available on request. Special features include the AUDIO-VIDEO recorder that saves content to a normal SD Card and an on-screen counter that keeps constant track of the distance covered by the lens in the space to be inspected.

- Lens and fittings in stainless steel aisi 303
- Memory registration on sd card
- Counter probe and digital overlay on the monitor
- Color monitor
- Rechargeable lithium battery
- Power supply charger
- Electronically pivoting color camera
- Led lighting spins with the lens
- 20 Meters reel probe
- Audio recording, useful for comments on visual inspection
- Waterproof camera head protection ip68
- Control head movements via joystick
- Home function : brings the lens in central position
- Removable panel monitor and controls up to 4 meters from the suitcase
- Simplified graft accessories system on the head by threading
- Locking integral system with the counterweight
- Integrated product utilization in a solid transport case

**IL PALMARE HA LE SEGUENTI CARATTERISTICHE:**

- IMMAGINI DEL MONITOR: A colori PAL, ad alta luminosità
- RISOLUZIONE DEL MONITOR: 600 linee, 7 pollici, 176x114mm
- REGISTRAZIONE FILMATI: Massimo 4 ore su SD card da 4G, completa di AUDIO
- DATA E ORA: Escludibili dalla visualizzazione/registrazione
- JOYSTICK: Per una comoda manovra dell'obbiettivo orientabile
- CICALINO INTEGRATO
- BATTERIA IONI DI LITIO INTEGRATA: Autonomia 4 ore
- TEMPERATURA DI UTILIZZO: Da -7 a +50 °C
- CUSTODIA PROTETTIVA: Completa di tracolla "hand-free" e di parasole staccabile
- ALIMENTATORE/CARICABATTERIE: Sempre in dotazione in tutte le configurazioni



Codice Code	Descrizione Description	Prezzo € Price €
TL150CO	Alimentatore TL150-AC/DC 24Vdc 2,5A 60W	8.484,60
TL150FO	Alimentatore TL150-AC/DC 24Vdc 2,5A 60W	6.566,80
TL150ID	Awolgcavo con staffa per cintura completo di cavo a caduta CA150	5.318,50
TL150SP	Awolgcavo con staffa per cintura completo di cavo a caduta CA150	5.318,50

Telecamera per videoispezioni*Camera for video inspection***Accessori disponibili / Accessories available:**

CENTRATORE / CENTERING



KIT CUPOLE TRASPARENTI / TRANSPARENT DOME COVER KIT



KIT SPAZZOLE RICAMBIO / SPARE BRUSH KIT



ILLUMINATORE SUPPLEMENTARE A LED / ADDITIONAL LED ILLUMINATOR



CONTRAPPESO / COUNTERWEIGHT



CAVO A CADUTA DA 30 METRI / 30 METRE DROP-DOWN CABLE

Codice Code	Descrizione Description	Prezzo € Price €
AL006	Alimentatore TL150-AC/DC 24Vdc 2,5A 60W	47,50
CA150	Cavo a caduta 30 mt.	402,50
CA150AV	Avvolgicavo con staffa per cintura completo di cavo a caduta CA150	663,70
CN500	Consolle	4.325,70
CP150	Cupola in vetro per obiettivo Rotante - si consiglia l'uso con gabbia di protezione GA150	64,60
CT100	Centratore per ZZ-TC150	328,60
CT100G	Centratore con gabbia di protezione per ZZ-TC150	362,90
CT100I	Centratore per TL150 con illuminatore supplementare	643,00
CT100IG	Centratore per TL150 con illuminatore supplementare e gabbia di protezione	643,00
CU150	Cuffie di ascolto audio dalla consolle CN500 (il prezzo prevede la modifica alla consolle)	112,40
CU500	Custodia per consolle CN500	204,10
GA150	Gabbietta di protezione per obiettivo rotante ZZ-TC150	99,30
GA151	Ricambio gabbietta di protezione con ghiera per illuminatore suppl. LED ZZ-TC150	220,90
GA152	Ricambio gabbietta di protezione con ghiera per centratore ZZ-TC150	171,30
IL001	Illuminatore supplementare a LED per ZZ-TC150	495,20
IL001G	Illuminatore supplementare a LED con gabbia di protezione per ZZ-TC150	529,60
IN150	Inibitore microfono (il prezzo comprende la modifica alla consolle CN500)	103,20
KS001	Kit spazzole di ricambio per centratore ZZ-TC150	38,30
KS020	Kit cupole trasparenti di ricambio per ZZ-TC150 - 5 pz.	45,20
LW150	Localizzatore per TL150FO	2.664,90
OB025	Obiettivo fisso da 25 mm - TL150	798,20
OB025AS	Obiettivo fisso da 25 mm con aspo	1.311,20
PB150	Contenitore batterie per IL001 di ricambio completo di cavo (senza batterie)	14,10
T0084	Contrappeso per ZZ-TC150	91,80
VA120	Borsa morbida per TL150SP e TL150ID	203,10
VL500	Valigia con naspo da 20 metri per TL150FO	2.305,20
ZT030	Avvolgicavo completo di staffa e supporto per CA150 (senza cavo)	316,40
ZZ-TC150	Obiettivo rotante per TL150FO e TL150SP	1.653,40

Termometri

Thermometers

CE

Alimentazione: 1 pila 6LR61 da 9V

Power supply: battery 9V 6LR61 type

Autonomia: 15 h

Autonomy: 15 h

Autospegnimento: dopo 10 min

Auto-Off: after 10 min

Dimensioni mm: 80x175x32

Size mm: 80x175x32

TE317DG**Solo strumento / only instrument**Prezzo / Price: **343,30 €****TE319DG****Strumento + 3 sonde / instrument + 3 probes**Prezzo / Price: **600,60 €****TE319DG/PLUS****Strumento 4 sonde + valigetta****Instrument 4 probes + case**Prezzo / Price: **699,60 €**

Termometro elettronico con indicazione su display LCD di grandi dimensioni. Predisposto per l'utilizzo di sonde a termocoppia e sonde PT1000, oltre che sonde per l'umidità. Il basso consumo permette autonomie di funzionamento elevate.

- Sonde di temperatura e umidità utilizzabili:
 - S0374 – Sonda per liquidi -20 ÷ +100 °C
 - S0375 – Sonda aria ambiente -20 ÷ +100 °C
 - S0376 – Sonda a contatto -20 ÷ +120 °C
 - S0377 – Sonda fumi -20 ÷ +500 °C
 - S0390 – Sonda per umidità -20 ÷ +60 °C – 95% RH max
- Funzione di autospegnimento
- Alimentazione con pila 9V

TE317 is an electric thermometer with an LCD display where it's possible to read the temperature. This instrument has been realized for thermocouple probes to measure temperature (for contact) and fumes. TE317 is also available with a PT100 probe for liquid and room temperature.



TE317DG

Codice Code	Descrizione Description	Prezzo € Price €
S0374	Sonda liquidi per TE317DG	127,70
S0375	Sonda ambiente per TE317DG	127,70
S0376	Sonda a contatto per TE317DG	127,70
S0377	Sonda fumi per TE317DG	127,70
S0390	Sonda umidità per TE317DG	150,50

CE

Display di lettura

Reading display

Pulsante di memoria

Memory key

Sonda in acciaio INOX 70x4 mm

Stainless steel probe 70x4 mm

Autospegnimento: dopo 10 min.

Self switching off after 10 min.

Scala di misura -40° C + 150° C

Measure scale - 40°C to + 150°C

Precisione +/- 1° C

Accuracy +/- 1°C

Risoluzione 0,1° C

Resolution 0.1°C

Dimensioni: 145x16x10 mm

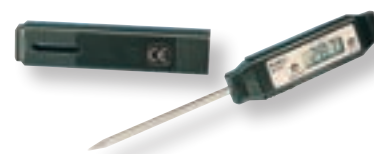
Size: 145x16x10 mm

TE323 Prezzo / Price: **76,10 €**

Termometro tascabile estremamente ridotto nelle dimensioni e molto pratico nell'uso quotidiano.

Grazie al basso consumo dell'elettronica, la batteria a bottone da 1,5 V, permette un'autonomia di ben 80 h. Provvisto di un display per l'immediata lettura della temperatura, è anche in grado di memorizzare la misura compiuta. Il materiale della sonda, acciaio INOX, permette una misura rapida ed estremamente precisa. È fornito in pratica custodia antiurto.

Pocket thermometer of extremely small size and very comfortable for daily use. Due to the low consumption of electronics, the 1.5V key battery enables an operating range of 80 hours. Fitted with a display to read temperature at once, it can store the measure taken. The probe is made of stainless steel, so to get a quick and extremely accurate measuring. The device is supplied in a comfortable shock-proof case.



TE323

Micromanometro differenziale*Differential micromanometer***MA202DG**

Micromanometro differenziale con grande display a cristalli liquidi. Utilizza un sensore di pressione di tipo piezoresistivo. Viene fornito in valigetta completo di tubetti al silicone 3x6 mm, 6x8 mm e tubetto metallico 4x6 mm.

Spegnimento automatico con segnalazione dopo 10 minuti (possibilità di esclusione all'accensione)

Azzeramento automatico,

Pulsante di funzione HOLD,

Segnalazione di OVERFLOW se si superano i 1200 mmH₂O

Segnalazione di UNDERFLOW se si scende sotto i -200 mmH₂O,

Campo di misura selezionabile tra mmH₂O, PSI, hPa, mbar e mmHg

Differential micro-manometer with alphanumeric and liquid crystals display (2x8 characters). This instrument works by a pressure sensor and it's supplied with a case with small silicone pipes (3x6mm, 6x8mm) and a small metallic pipe 4x6mm.

Automatic power-down with signalling after 10 minutes (possible cut out at ignition),

Automating zero setting,

HOLD function push button,

OVERFLOW signalling over 1200 mm H₂O,

UNDERFLOW signalling under - 200 mm H₂O

Measurements range selects: mmH₂O, PSI, hPa, mbar e mmHg

CE

Alimentazione: 1 batteria alcalina da 9V tipo 6LR61

Power supply: 1 9V alcalyne battery model 6LR61

Durata batteria: 25 ÷ 30 ore circa in funzionamento continuo

Battery life: 25 ÷ 30 hours (constantly working)

Campo di misura: 0 ÷ 1000 mmH₂O

Range: 0 ÷ 1000 mmH₂O

Risoluzione scala: ±0,1 mmH₂O fino a 200 mmH₂O,

±1 mmH₂O da 200 mmH₂O a 1000 mmH₂O

Resolution scale: ±0,1 mmH₂O up to 200 mmH₂O,

±1 mmH₂O from 200 mmH₂O up to 1000 mmH₂O

Precisione: ±1%FS

Accuracy: ±1%

Pressione statica: max. 7500 mmH₂O

Max. working pressure: max. 7500 mmH₂O

MA202DG Prezzo / Price: **475,60 €**

Termoigrometro*Thermo-hygrometer***TE419DG**

Il termoigrometro TE 419 DG è composto dal TE 317 DG + SO 390 senza altre sonde.

L' SO 390 è un multi sensore di umidità relativa e temperatura a microprocessore singolo con un'uscita digitale tarata e punto di rugiada calcolato.

Il dispositivo include un elemento sensibile a polimero capacitivo per l'umidità relativa ed un sensore di temperatura a frequenze modulate.

Il risultato è un segnale di qualità superiore, una risposta rapida ed immune ai disturbi esterni (EMC) (elettromagnetici).

The thermo-hygrometer TE 419DG is made of articles codes TE 317DG + SO 390.

The SO 390 is a one-microprocessor multi-sensor measuring relative humidity with one calibrated digital output.

This device includes a sensitive capacitive polymer element to measure relative humidity and a modulated-frequency temperature sensor.

This results in a superior-quality signal, a quick response free from external (electromagnetic) disturbance (EMC).

CE

Alimentazione: 1 pila 6LR61 da 9V

Power supply: battery 9V 6LR61 type

Autonomia: 15 h

Autonomy: 15 h

Autospegnimento: dopo 10 min

Auto-Off: after 10 min

Dimensioni mm: 80x175x32

Size mm: 80x175x32

TE419DG Prezzo / Price: **518,30 €**

KIT Strumenti*Instrument KIT*

Alimentazione: 1 pila 6LR61 da 9V

Power supply: battery 9V 6LR61 type

Autonomia: 15 h

Autonomy: 15 h

Autospegnimento: dopo 10 min

Auto-Off: after 10 min

Dimensioni mm: 80x175x32

*Size mm: 80x175x32***SV100** Prezzo / Price: **1.656,20 €****KIT STRUMENTI PER IL MODERNO CENTRO DI ASSISTENZA**

Kit strumenti studiato per soddisfare le esigenze del moderno centro assistenza. Comprende n° 6 strumenti di misura forniti nei rispettivi alloggiamenti all'interno della valigia in termoplastico a corredo.

- Micromanometro differenziale MA 202 DG
- Termometro TE 317 DG – con sonde liquidi (SO 374) e contatto (SO 376)
- Tester o multimetro digitale (MD 001)
- Bicchiere misuratore di portata in alluminio (BI 010)
- Misuratore elettronico di conducibilità/durezza dell'acqua (MC 015)
- Cercafughe gas SE 151

Il Kit viene fornito corredato con le istruzioni relative a ciascun apparecchio

Manometro a "U"*"U" manometer*

Strumento per la misura della pressione del gas, supporto in polistirolo nero, scala su guida regolabile. Chiusura in astuccio. Fissaggio previsto su pannelli metallici mediante adesivi magnetici. Disponibili in due differenti versioni di scala: MA 134 scala 0 ÷ 400 mm c.a. MA 138 scala 0 ÷ 600 mm c.a.

Device to measure gas pressure, with black polystyrene support, scale on adjustable guide. Box closing. Foreseen fastening at metal panels by magnet stickers. Available in two different scales:

MA 134 scale 0 ÷ 400 m c.a.

MA 138 scale 0 ÷ 600 m c.a.

MA 134 Prezzo / Price: **122,70 €****MA 138** Prezzo / Price: **142,00 €****Bicchiere misuratore di portata***Flow rate bowl*

Bicchiere misuratore di portata. Strumento portatile creato per verificare l'effettiva portata d'acqua di un qualsiasi impianto domestico.

Bowl to measure flow capacity portable device suitably planned to check actual water flow capacity in every type of domestic installation.

BI 010 Prezzo / Price: **44,30 €****INSTRUMENT KIT****SV100**

Set of devices suitably planned to meet the requirements of a modern service centre. It includes 6 measuring devices fitted in their own seats inside a thermoplastic case.

- differential micro-manometer MA 202 DG
- thermometer TE 317 DG with liquid (SO 374) and contact (SO 376) probes
- tester or digital multimeter (MD 001)
- flow rate glass (BI 010)
- electronic gauge to measure water conductivity/hardness (MC 015)
- gas leak detector SE 151

The set is supplied along with the relevant instructions of use for each device.

**MA 134****BI 010**

Rilevatori portatili metano e GPL*Portable methane/LPG detectors***SE 151NM**

Cercafughe gas con sensore particolarmente sensibile sia al Metano che al GPL. Tarato in aria emette un impulso sonoro al secondo; non appena il sensore si trova in ambiente inquinato la frequenza degli impulsi aumenta. Viene fornito in elegante valigetta in nylon.

Portable gas leak detector calibrated for methane and LPG. In clean air, give one pulse per second. As soon as the air surrounding the sensor is polluted the rate of the pulses will increase until it becomes continuous indicating a gas leakage.

CE

Sensibilità: 20 ppm

Sensibility: 20 ppm

Alimentazione: 4 x 1.5V (pile incluse)

Power supply: 4 x 1.5V (battery enclosed)

Autonomia: 8 ore

Operation range: 8 hours

Autospegnimento: 10min

Automatic switching off: 10min

Valigetta: 220x160x40mm

*Case: 220x160x40mm***SE 151NM** Prezzo / Price: **379,30 €****SE 153NM**

Cercafughe gas con sensore semiconduttore sensibilissimo alla rilevazione di metano e GPL. Lo strumento provvede automaticamente alla taratura in aria pulita ad ogni accensione. La rilevazione di gas è segnalata tramite l'illuminazione progressiva del display a led posizionato sul frontale e contemporaneamente tramite avvisatore acustico. Il sensore è protetto da concentrazioni di gas troppo elevate, ed è fornito con batterie ricaricabili Ni-MH e la flessibilità della sonda consente di raggiungere gli angoli più angusti.

Latest-generation leak detector with semi-conductor sensor designed to detect concentrations of LPG and methane.

Before use, it is possible to calibrate the sensor for air by the relevant potentiometer. An increase of concentration of the gas detected is signalled by a progressive lighting of the LED bar display and an acoustic signaller.

CE

Sensibilità: 20 ppm

Sensibility: 20 ppm

Alimentazione: Batterie ricaricabili Ni-MH

Power supply: Rechargeable batteries Ni-MH

Autonomia: 5 ore

Operation range: 5 hours

Tempo di ricarica: 14 ore

Recharge time: 14 hours

Autospegnimento: 10min

Automatic switching off: 10min

Valigetta: 280x120x90mm

*Case: 280x120x90mm***SE 153NM** Prezzo / Price: **481,60 €****SE 155M**

Caratteristiche tecniche simili al modello "SE151" ma con sensore incorporato e alimentato da una pila da 9V con autonomia di 8 ore. Una barra LED indica la concentrazione di Metano/Gpl. Viene fornito in elegante borsello in nylon.

Its technical specifications are similar to model "SE 151" but with internal sensor powered by a 9V cell with 8 hours standard life. A led bar shows the methane/LPG concentration. It is supplied in a nylon case.

CE

Sensibilità: 20 ppm

Sensibility: 20 ppm

Alimentazione: 9 V (pila inclusa)

Power supply: 9V (battery enclosed)

Autonomia: 8 ore

Operation range: 8 hours

Autospegnimento: 5min

Automatic switching off: 5min

Custodia: 55 x 235 x 37mm

*Case: 55 x 235 x 37mm***SE 155M** Prezzo / Price: **261,60 €**

Rilevatori portatili di CO

Portable CO detectors

CE

Alimentazione: pila 6LR61 9 V

Power supply: batteries 6LR61 9 V

Autonomia: 65h

Autonomy: 65h

Dimensioni: 80x175x32 mm

Size: 80x175x32 mm

Autospegnimento: dopo 20 min.

Automatic switching off: after 20 min.

ID155C Prezzo / Price: **464,00 €**

ID155C

Strumento portatile a cella elettrochimica per la rilevazione di monossido di carbonio (CO) in ambiente.

- Display di grandi dimensioni
- Lettura del valore in tempo reale
- Autocalibrazione di zero all'accensione (in aria pulita)
- Cella elettrochimica di lunga durata

Portable device with electrochemical-cell sensor that measures the concentration of carbon monoxide in environment or detects leaks, if any. Ordinary lifetime of the cell is 5 years, however, it is advisable to re-calibrate and test the device every year. It goes in a comfortable case.

- Display of large dimensions
- Value reading in real time
- Auto calibration (in clear air)
- Electrochemical cell of long life

Cercafughe portatile per FREON

Portable leak detectors for FREON

CE

Alimentazione: 2 pile alcaline 1,5 V

Power supply: 2 alkaline batteries 1,5 V

Autonomia: 50h

Autonomy: 50h

Dimensioni: 203x76x46 mm

Size: 203x76x46 mm

Lunghezza cavo: 355 mm

Cable length: 355 mm

Sensibilità: 3 gr/anno - solo SE153

Sensitivity: 3gr/year - only SE153

Conforme alle normative SAE e CE842/2006 - solo SE153

In accordance with SAE and CE842/2006 standards - only SE153

SE152A Prezzo / Price: **594,50 €****SE153** Prezzo / Price: **910,50 € - Compreso di certificato di taratura**

SE153



SE152A

Strumento cercafughe di gas Freon tipo HFC, CFC e HCFC. Dotato di cicalino ed indicazione led per la segnalazione di gas rilevato.

- Circuito a microprocessore
- Sensore a ionizzazione
- Calibrazione automatica
- Sensore di ricambio in dotazione
- Fornito in valigetta

Ionization sensor with recessed micro-pump in the suction pipe can detect even the slightest Freon leaks (HFC, CFC and HCFC). A progressive lighting of the LD bar placed on the device, along with a recessed buzzer signal the concentration of the detected gas. Fitted with an automatic calibration key, it goes with a comfortable thermoplastic case and a spare sensor.

- Micro-processor circuit
- Ionization sensor
- Automatic calibration
- Spare sensor included
- Equipped on a bag

Thermoregulation

Termoregolazione





TERMOSTATI
THERMOSTATS

CRONOTERMOSTATI
CHRONOTHERMOSTATS

CRONOTERMOSTATI WI-FI E GSM
WI-FI AND GSM CHRONOTHERMOSTATS

ATTIVATORI GSM
GSM REMOTER CONTROLS

CENTRALINE E SONDE
ELECTRONIC CONTROL UNITS AND PROBES

SERVOMOTORI E GIUNTI
SERVOMOTORS AND JOINTS

VALVOLE MISCELATRICI E MOTORIZZATE
MIXING VALVES AND MOTOR VALVES

CAVI SCALDANTI E ACCESSORI
HEATING CABLES AND ACCESSORIES

COMPATIBILITÀ DEI PRODOTTI DA INCASSO CON PLACCHE DELLE SERIE CIVILI

AVE: Blanquise, Noir, Sistema 44 (sono marchi di proprietà di AVE S.p.A.)

BTICINO: Axolute, Light, Light Tech, Living, Luna, Matix (sono marchi di proprietà di BTICINO S.p.A.)

GEWISS: Playbus, Playbus Young, Chorus (sono marchi di proprietà di GEWISS S.p.A.)

LEGRAND: Vela (è un marchio di proprietà di LEGRAND S.p.A.)

VIMAR: Idea, Idea Rondò, Eikon, Eikon Evo, Arké, Plana (sono marchi di proprietà di VIMAR S.p.A.)

SIMON URMET: Nea, Flexa, Expi (sono marchi di proprietà di SIMON URMET S.p.A.)

ABB: Chiara, Elos, Mylos (sono marchi di proprietà di ABB S.p.A.)

Termostato da incasso touch screen

Touch screen thermostat for recessed installation



T-Touch T-Touch 230V

Termostato digitale touch screen con impostazione della temperatura giornaliera (☀) e notturna (☾) e display retroilluminato. Facilissimo da installare in scatola 3 moduli, è intercambiabile con il termostato DAY ed i cronotermostati OPERA e GREEN semplicemente sostituendone il frutto. Alimentato a batterie (T-Touch) o a 230Vca (T-Touch 230), dispone della doppia modalità di funzionamento estate ed inverno per comandare sia impianti di condizionamento sia impianti di riscaldamento. È dotato di un programma "antigelo" che preserva l'impianto anche a termostato spento. Compatibile con le placche delle serie civili più diffuse.

Digital touch screen thermostat with backlight display, daily temperature memory (☀) and night (☾). Wall mounting or 503 box. Battery powered (T-Touch) or 230Vac powered (T-Touch 230), it has a double operation modes (summer and winter) in order to command conditioning or heating systems. Simply touch the surface of the display to activate the back light and to show the icons of command that allow, in addition to temperature control, to vary the temperature differential and activate the lock function settings. -Touch offers a "antifreeze" program that preserves the system also with the thermostat off. Available with the most popular plates in the market.

COMPATIBILITÀ PLACCHE: vedi indice pag. 101
PLATES AVAILABLE: see pag. 101 index



Alimentazione	2 pile alcaline da 1,5V tipo AA (T-Touch) o a 230Vca (T-Touch 230)
Power supply	2 size AA alkaline 1,5V battery (T-Touch) or 230Vac (T-Touch 230V)
Autonomia	Circa 18 months (stand-by)
Battery life	About 18 mesi (stand-by)
Controllo carica batterie	2 soglie d'intervento
Batteries load control	2 warning levels
Lettura della temperatura	Ogni minuto
Temperature display	Every one minute
Campo di regolazione	Inverno: +2/+30 °C Estate: +10/+35 °C
Temperature range	Winter: +2/+30 °C Summer: +10/+35 °C
Passo di regolazione	Inverno: ±0,2 °C Estate: ±0,5 °C
Temperature step	Winter: ±0,2 °C Summer: ±0,5 °C
Differenziale termico	Regolabile da 0,2 a 2 °C
Differential	Adjustable from 0,2 to 2 °C
Precisione di lettura	±0,2 °C
Accuracy read	±0,2 °C
Portata contatti	230 Vca – 5A (Carico resistivo)
Max contact load	230 Vac – 5A (Resistive load)
Grado di protezione	IP20
IP protection	IP20
Instalazione	Incasso – 3 moduli
Installation	Recessed – 3 mouldings

Intercambiabile con il termostato DAY ed i cronotermostati OPERA e GREEN.

Interchangeable with DAY Thermostat and OPERA and GREEN programmable thermostat.

(Cod. TE401)	Bianco / White	Prezzo / Price: 102,70 €
(Cod. TE402)	Antracite / Anthracite	Prezzo / Price: 102,70 €
(Cod. TE401/230)	Bianco / White	Prezzo / Price: 102,70 €
(Cod. TE402/230)	Antracite / Anthracite	Prezzo / Price: 102,70 €

Termostato da parete touch screen
Touch screen thermostat



T-Touch 503 T-Touch 503 - 230V



Alimentazione	2 pile alcaline da 1,5V tipo AAA (T-touch 503) o 230Vca (T-Touch 503 – 230V)
<i>Power supply</i>	<i>2 size AAA alkaline 1,5V battery (T-touch 503) or 230Vca (T-Touch 503 – 230V)</i>
Autonomia	Circa 18 mesi (stand-by)
<i>Battery life</i>	<i>About 18 months (stand-by)</i>
Controllo carica batterie	2 soglie d'intervento
<i>Batteries load control</i>	<i>2 warning levels</i>
Lettura della temperatura	Ogni minuto
<i>Temperature display</i>	<i>Every one minute</i>
Campo di regolazione	Inverno: +2/+30 °C Estate: +10/+35 °C
<i>Temperature range</i>	<i>Winter: +2/+30 °C Summer: +10/+35 °C</i>
Passo di regolazione	Inverno: ±0,2 °C Estate: ±0,5 °C
<i>Temperature step</i>	<i>Winter: ±0,2 °C Summer: ±0,5 °C</i>
Differenziale termico	Regolabile da 0,2 a 2 °C
<i>Differential</i>	<i>Adjustable from 0,2 to 2 °C</i>
Precisione di lettura	±0,2 °C
<i>Accuracy read</i>	<i>±0,2 °C</i>
Portata contatti	230 Vca – 5A (Carico resistivo)
<i>Max contact load</i>	<i>230 Vac – 5A (Resistive load)</i>
Grado di protezione	IP20
<i>IP protection</i>	<i>IP20</i>
Instalazione	A parete o su scatola 503
<i>Installation</i>	<i>Wall or 3 module box</i>

(Cod. TE406)	Bianco / <i>White</i>	Prezzo / <i>Price</i> : 106,10 €
(Cod. TE407)	Antracite / <i>Anthracite</i>	Prezzo / <i>Price</i> : 106,10 €
(Cod. TE408/230)	Bianco / <i>White</i>	Prezzo / <i>Price</i> : 106,10 €
(Cod. TE409/230)	Antracite / <i>Anthracite</i>	Prezzo / <i>Price</i> : 106,10 €

Termostato touch screen con impostazione della temperatura giornaliera (★) e notturna (C) e display retroilluminato. Per installazione a parete o su scatola 503. Dispone della doppia modalità di funzionamento estate ed inverno per comandare sia impianti di condizionamento sia impianti di riscaldamento. È sufficiente sfiorare la superficie del display per attivare la retroilluminazione e far comparire le icone di comando. È dotato di un programma "antigelo" che preserva l'impianto anche a termostato spento.

Digital touch screen thermostat with backlight display, daily temperature memory (★) and night (C). Wall mounting or 503 box. It has a double operation modes (summer and winter) in order to command conditioning or heating systems. Simply touch the surface of the display to activate the back light and to show the icons of command that allow, in addition to temperature control, to vary the temperature differential and activate the lock function settings. T-Touch offers a "antifreeze" program that preserves the system also with the thermostat off.

Termostato da parete touch screen con doppio sensore
Touch screen thermostat with double sensor



T-Touch DS

Termostato touch-screen con doppio sensore di temperatura. Alimentazione a batterie. Installazione a parete o su scatola 503. Grazie alla sonda esterna, consente di verificare la temperatura di eventuali superfici radianti e, in conformità alla norma UNI EN 1264-3, disattivare l'impianto in caso del superamento del valore impostato.

Digital touch-screen thermostat with double sensor. Power supply with batteries. The second probe allows to check the temperature of any radiant surfaces, according to UNI EN 1264-3



Stesse caratteristiche del T-Touch 503, tranne:

Same features as T-Touch 503, except:

Sonda	Termistore NTC lunghezza 4 mt	
Probe	<i>Termistore NTC 4 mt lenght</i>	
Regolazione 2a sonda	+3/+99°C	
2nd probe adjustment	<i>+3/+99°C</i>	
Campo di regolazione	Inverno: +2/+30 °C Estate: +10/+35 °C	
Temperature range	<i>Winter: +2/+30 °C Summer: +10/+35 °C</i>	
(Cod. TE406DS)	Bianco / White	Prezzo / Price: 127,40 €
(Cod. TE407DS)	Antracite / Anthracite	Prezzo / Price: 127,40 €

Termostato da parete touch screen con sonda
Touch screen thermostat with probe



T-Touch 230V con sonda

Termostato touch-screen con sonda esterna da 4 mt. Alimentazione a 230Vca.

Digital touch-screen thermostat with 4 mt. probe. 230Vac power supply.



Stesse caratteristiche del T-Touch 503 - 230 V tranne:

Same features as T-Touch 503 - 230 V except:

Sonda	Termistore NTC lunghezza 4 mt	
Probe	<i>Termistore NTC 4 mt lenght</i>	
Campo di regolazione	Inverno: +2/+30 °C Estate: +10/+35 °C	
Temperature range	<i>Winter: +2/+30 °C Summer: +10/+35 °C</i>	
(Cod. TE411)	Bianco con sonda / White with probe	Prezzo / Price: 127,40 €
(Cod. TE412)	Antracite con sonda / Anthracite with probe	Prezzo / Price: 127,40 €

Termostato ambiente da incasso
Electronic thermostat for recessed installation



Day

Alimentazione:	2 pile stilo alcaline da 1,5V tipo AA
Power supply:	2 size AA alkaline 1,5V batteries
Autonomia pile:	Maggiore di un anno
Battery life:	Longer than 1 year
Led:	Segnalazione batterie scariche
Led:	To signal discharged batteries
Campo di regolazione:	5-35°C
Temperature range:	5-35°C
Differenziale termico:	0,4°C
Differential:	0,4°C
Precisione di lettura:	±0,5°C
Read out accuracy:	±0,5°C
Portata contatti:	250Vac 5(3)A carico resistivo
Max. contact load:	250Vac 5(3)A resistive load
Grado di protezione:	IP40 frontale, IP20 il cestello
Rating:	IP40 front-lid, IP20 basket
Installazione:	Incasso con possibilità di ricevere le Placche delle maggiori serie in commercio
Installation:	Recessed installation with the possibility to be Connected to the most important plates on the market

Intercambiabile con il termostato T-TOUCH ed i cronotermostati OPERA e GREEN.
Interchangeable with T-TOUCH Thermostat and OPERA and GREEN programmable thermostat.

(cod. TE523)	Termostato colore bianco / <i>Thermostat white colour</i>	Prezzo / Price : 63,70 €
(cod. TE524)	Termostato colore antracite / <i>Thermostat anthracite colour</i>	Prezzo / Price : 63,70 €
(cod. TE526)	Termostato colore bianco con commutatore est/inv <i>Thermostat white colour with est/inv. reverser (commutator)</i>	Prezzo / Price : 67,20 €
(cod. TE527)	Termostato colore antracite con commutatore est/inv <i>Thermostat anthracite colour with est/inv. reverser (commutator)</i>	Prezzo / Price : 67,20 €

Termostato ambiente elettronico da incasso in scatola 3 moduli, compatibile con le serie da incasso più diffuse. Di facilissima installazione ed estrazione è intercambiabile con i cronotermostati "OPERA" e "GREEN" ed il termostato "T-TOUCH", sostituendone semplicemente il frutto. Nella nuova versione sono state apportate importanti migliorie al prodotto:

- alla prima accensione o dopo ogni reset, per i primi 2 minuti, "DAY" misura la temperatura ambiente ogni 10 secondi e di conseguenza ne aziona il relè.
 - Successivamente la misura della temperatura ambiente (e l'eventuale azionamento del relè) avvengono ogni 30 secondi.
 - Il carico (Caldaia, bruciatore, valvola di zona...) è attivo quando il led di indicazione "fiammella" inizia a lampeggiare (ad intermittenza) ogni 3 secondi.
 - Il led di segnalazione di "scarica delle batterie" lampeggia 3 volte ogni 15 secondi.
- "DAY" è anche disponibile con interruttore est/inv.
 Compatibile con le placche delle più diffuse serie civili.

Electronic recessed thermostat with a three modular box. This instrument is very easy to install and to draw and it's interchangeable with programmable thermostat model "OPERA" for recessed installation. The newest version has been notably improved:

- *after the first start-up or after every reset "DAY" measures environment temperature every 10 seconds during the first 2 minutes, consequently it actuates the relays.*
 - *Afterwards, room temperature is measured and relays are actuated every 30 seconds, respectively.*
 - *Charge (boiler, burner, zone valve, etc.) is active when the " relay contact closing " LED starts flickering every 3 seconds.*
 - *The LED signalling battery discharge "DAY" is also available with on sum/win switch.*
- Available with the most popular plates in the market*

COMPATIBILITÀ PLACCHE: vedi indice pag. 101
PLATES AVAILABLE: see pag. 101 index

Termostato ambiente da parete

Electronic thermostat for wall installation



Polo

Termostato elettronico da parete con display **retroilluminato**, disponibile in versione alimentata a batterie. È dotato della doppia modalità di funzionamento "estate e inverno" per comandare sia impianti di riscaldamento sia impianti di condizionamento.

Daily electronic programmable thermostat with back light display, battery powered.

It has a double operation modes "winter and summer" in order to command conditioning or heating systems.

CE

Alimentazione:	2 batterie ministilo alcaline da 1,5V tipo AAA
Power supply:	2 size AAA alkaline 1,5V battery
Autonomia pile:	Maggiore di un anno (controllo aut. della scarica su 2 livelli)
Battery life:	Longer than 1 year (2 levels automatic discharging control)
Campo di regolazione:	5-35°C
Temperature range:	5-35°C
Differenziale termico:	0,4°C
Differential:	0,4°C
Portata contatti:	250Vac 5(3)A carico resistivo
Max. contact load:	250Vac 5(3)A resistive load
Funzioni:	Estate/inverno
Functions:	Winter/summer
Installazione:	A parete o su scatola 503
Installation:	Wall or 3 module box

(cod. TE231)	Bianco a batterie / White battery powered	Prezzo / Price: 81,00 €
(cod. TE232)	Antracite a batterie / Anthracite battery powered	Prezzo / Price: 81,00 €

Termostato elettronico con display

Electronic thermostat with display



Nota 503

Termostato elettronico da parete con display. Alimentazione a batterie. Il termostato con display "Nota 503" permette di impostare a piacere le temperature "Giorno" e "Notte" della vostra casa e di modificarle con estrema facilità.

Electronic thermostat for wall installation with display. Power supply with battery.

The "Nota 503" thermostat with display which allows you to set "Day" and "Night" temperatures into your home as you like and to modify them in an extremely easy way.

CE

Alimentazione:	2 pile mini-stilo 1,5 V Tipo AAA
Power supply:	2 little pelight batteries 1,5V type AAA
Autonomia pila:	>1 anno
Battery life:	>1 year
Installazione:	A parete o su scatola 503
Installation:	On wall or 3 module box
Uscita:	Uscita relè in scambio 5(2) A 230Vac; contatti puliti.
Output:	Exchange relay output 5(2) A 230Vac; clean contacts.
Campo di regolazione:	5;35°C
Temperature range:	5;35°C
Differenziale termico:	0,6°C
Thermal differential:	0,6°C
Protezione:	IP20
Protection range:	IP20
Dimensioni:	123x86x25mm
Dimensions:	23x86x25mm
Peso:	110g
Weight:	110g

(cod. TD503)	Colore: bianco opaco / Colour opaque white	Prezzo / Price: 57,40 €
---------------	--	--------------------------------

Termostato ambiente da parete elettromeccanico *Mechanical thermostat for wall installation*



Alimentazione:	2 fili per collegamento al carico + 230 Vac per alimentazione spia
Power supply:	Only need the 2 wire's charge + 230Vac for the lamp
Installazione:	A parete
Installation:	On a wall
Specifiche:	Termostato unipolare a polmoncino
Specification:	Single-pole thermostat with saturated vapour expansion lung
Contatti:	In commutazione
Relay:	With switching contacts
Differenziale termico	1°C
Differential:	1°C
Gradiente termico:	1k/15 min.
Thermal gradient:	1k/15 min.
Campo di regolazione:	5-30°C
Setting range:	5-30°C
Portata contatto relè:	16A (2,5) a 250 Vac/Max.
Relay contact load:	5A, resistive load
Dimensioni	70x70x30 mm
Dimensions:	70x70x30 mm
Peso	100 g ca.
Weight:	100 g

(cod. TE221) TERMO 14.1:	contatto in scambio senza spia switching contact	19,80 €
(cod. TE222) TERMO 14.2:	contatto in scambio con spia e interruttore on/off switching contact with lamp, switch on-off	25,00 €
(cod. TE223) TERMO 14.3:	contatto in scambio con spia switching contact with lamp	21,40 €
(cod. TE224) TERMO 14.4:	commutatore estate/inverno commutator summer / winter	26,90 €

Termostato per comando fan-coil *Thermostat with fan-coil function*



Alimentazione:	Necessita solo del collegamento al carico con 2 soli fili
Power supply:	Only need the 2 wire's charge
Installazione:	A parete
Installation:	On a wall
Interruttore:	Estate-inverno
Function:	Summer/winter
Specifiche:	Termostato unipolare a polmoncino
Specification:	Single-pole thermostat with saturated vapour expansion lung
Contatti:	In commutazione
Relay:	With switching contacts
Differenziale termico:	1°C
Differential:	1°C
Gradiente termico:	1k/15 min.
Thermal gradient:	1K/15min
Campo di regolazione:	5-30°C
Setting range:	5-30°C
Commutatore rotativo a 4 posizioni: Stop - min - med - max	
4 ways rotary commutator:	Stop - min - med - max
Portata contatto relè:	250Vac 10 (4) A
Max. relay contact load:	250Vac 10(4)A
Dimensioni:	153x74x40 mm
Dimensions:	153x74x40 mm

(cod. TE250)	Colore bianco opaco / Color opaque white	Prezzo / Price: 57,30 €
--------------	--	-------------------------



Termo 14

È il più semplice dei termostati ambiente GECA per la regolazione della temperatura desiderata. Il funzionamento sfrutta la tecnologia della membrana a tensione di vapore e il collegamento al carico da comandare avviene con soli 2 fili.

"TERMO 14" is the easiest in the range of GECA thermostats. The connection needs only 2 wires.



Termo fan 16

È il termostato ambiente GECA per la regolazione del riscaldamento e condizionamento mediante il comando Fan Coil. Due semplici manopole consentono di impostare la temperatura e la velocità di areazione del Fan Coil desiderate.

It's a thermostat which enables a setting of the temperature and a control of the fan coil using the controls on the front.

Termostato a contatto
Contact thermostat



TC

Termostato a contatto per tubazioni
Contact thermostat for pipes

CE

ADATTO A TUBI DI DIAMETRO DA	3/4" o MAGGIORI
SUITABLE FOR PIPES DIAMETER	3/4" OR BIGGER
CAMPO DI MISURA	30°-90° C
MEASURE FIELD	30°-90° C
PORTATA CONTATTI	16A/250V
CAPACITY CONTACTS	16A/250V
(cod. TC100)	TC Bianco / White Prezzo / Price: 25,90 €

Termostato cablato per termoconvettori
Thermostat wired for thermo-convectors



TTC

Termostato cablato per termoconvettori.
Da il consenso alle ventole del fan-coil solo se l'acqua è calda.

Thermostat wired for convectors.
It gives input to the impeller of the fan-coil, only if the water is hot.

CE

CABLAGGIO CON CAVO	CM 20 E MORSETTO
WITH CABLE	CM 20 AND CLAMP
TERMOSTATO TARATO	A 42°±4°C (TTC42)
	A 50°±4°C (TTC50)
TERMOSTAT CALIBRATED	AT 42°±4°C (TTC42)
	AT 50°±4°C (TTC50)
(cod. TTC42)	TTC 42° Prezzo / Price: 12,50 €
(cod. TTC50)	TTC 50° Prezzo / Price: 12,50 €

Termostato a bulbo capillare
Bulb and capillary thermostats



KIT-90

Termostato a temperatura regolabile, contatto in deviazione, capillare da 1500 mm rivestito in PVC, con bulbo Ø 6.5x73mm. Campo di regolazione 0÷90°C adatto per regolare la temperatura di caldaie, radiatori ecc.

Thermostat with adjustable temperature, deviation capillary with bulb Ø 6.5x73mm. Adjustment range: 0÷90°C adjust temperature in boilers, radiators, etc.

CE

CAMPO DI REGOLAZIONE-MANOPOLA ESTERNA 0÷90°C
ADJUSTMENT RANGE.EXTERNAL KNOB: 0÷90°C
DIFFERENZIALE 3 ± 1°C
DIFFERENTIAL: 3 ± 1°C
ELEMENTO SENSIBILE A DILATAZIONE DI LIQUIDO
SENSING ELEMENT LIQUID FILLED
TEMPERATURA MASSIMA DI SOPPORTAZIONE DELL'ELEMENTO SENSIBILE 135°C
SENSING ELEMENT MAX. TEMPERATURE RESISTANCE: 135°C
CLASSE ISOLAMENTO II
INSULATION CLASS II
PORTATA NOMINALE DEI CONTATTI 16 (4)A A 250VAC 6 (1)A A 400VAC
CANTACT RATING: 16 (4)A A 250VAC 6 (1)A A 400VAC
(cod. KIT90) Regolazione 0÷90°C Prezzo / Price: 18,60 €

Cronotermostato da incasso touch screen

Touch screen programmable thermostat for recessed installation



**Green
Green 230 V**



Alimentazione:	2 pile stilo alcaline da 1,5V tipo AA o 230 Vac - 50 Hz
Power supply:	2 size AA alkaline 1,5V batteries or 230 Vac - 50 Hz
Autonomia pile:	Circa 18 mesi (stand-by) (versione a batterie)
Battery life:	About 18 months (stand-by) (battery version)
Controllo carica batterie	2 soglie d'intervento
Batteries load control	2 warning levels
Intervallo di programmazione	Ogni 30 minuti
Setting range	every 30 minutes
Campo di regolazione	Inverno: +5/+30 °C Estate: +15/+35 °C
Temperature range	Winter: +5/+30 °C Summer: +15/+35 °C
Passo di regolazione	Inverno: ±0,2 °C Estate: ±0,5 °C
Temperature step	Winter: ±0,2 °C Summer: ±0,5 °C
Differenziale termico	Regolabile da 0,2 a 2 °C
Differential	Adjustable from 0,2 to 2 °C
Precisione di lettura	±0,2 °C
Accuracy read	±0,2 °C
Portata contatti	230 Vca – 5A (Carico resistivo)
Max contact load	230 Vac – 5A (Resistive load)
Funzionamento manuale	Temporizzabile
Manual function	With time setting
Instalazione	Incasso – 3 moduli
Installation	Recessed – 3 mouldings

Versione a batterie intercambiabile con DAY, T-TOUCH ed OPERA

Battery version interchangeable with DAY, T-TOUCH and OPERA

(Cod. CR150)	Batt. Bianco / White	Prezzo / Price: 148,90 €
(Cod. CR151)	Batt. Antracite / Anthracite	Prezzo / Price: 148,90 €
(Cod. CR152)	Batt. Argento / Silver	Prezzo / Price: 154,50 €
(Cod. CR154)	230 Vac Bianco / White	Prezzo / Price: 148,90 €
(Cod. CR153)	230 Vac Antracite / Anthracite	Prezzo / Price: 148,90 €
(Cod. CR155)	230 Vac Argento / Silver	Prezzo / Price: 154,50 €

Cronotermostato settimanale touch screen con display retroilluminato. Facilissimo da installare in scatola 3 moduli, nella versione a batterie è intercambiabile con i termostati DAY e T-TOUCH ed il cronotermostato OPERA semplicemente sostituendone il frutto. Alimentato a batterie o a 230 Vac, dispone della doppia modalità di funzionamento estate ed inverno per comandare sia impianti di condizionamento sia impianti di riscaldamento. È sufficiente sfiorare la superficie del display per attivare la retroilluminazione e far comparire le icone di comando che consentono di variare la programmazione e di attivare la funzione di blocco delle impostazioni. GREEN dispone di un programma "antigelo", che preserva l'impianto anche con il cronotermostato spento a temperatura inferiori a 5°C. Compatibile con le placche delle più diffuse serie civili.

Digital touch screen programmable thermostat with backlight display. Easy to install in a 3 modules box. It is interchangeable with DAY and T-TOUCH thermostat and OPERA programmable thermostat. Battery powered or 230 Vac, it has a double operation modes (summer and winter) in order to command conditioning or heating systems. Simply touch the surface of the display to activate the back light and to show the icons of command that allow to vary the settings and to activate the lock function. GREEN offers a "antifreeze" program that preserves the system also with the programmable thermostat off, (temperature lower than 5°C). Available with the most popular plates in the market.

COMPATIBILITÀ PLACCHE: vedi indice pag. 101
PLATES AVAILABLE: see pag. 101 index

Cronotermostato da parete touch screen
Touch screen programmable thermostat



Green 503

Cronotermostato settimanale touch screen con display retroilluminato. Facilissimo da installare su scatola 3 moduli o a parete. Alimentato a batterie, dispone della doppia modalità di funzionamento estate ed inverno per comandare sia impianti di condizionamento sia impianti di riscaldamento. È sufficiente sfiorare la superficie del display per attivare la retroilluminazione e far comparire le icone di comando che consentono di variare la programmazione e di attivare la funzione di blocco delle impostazioni. GREEN dispone di un programma "antigelo", che preserva l'impianto anche con il cronotermostato spento, ad temperatura inferiore a 5°C.

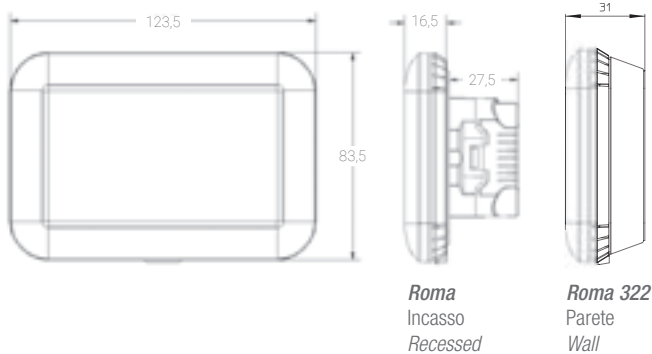
Digital touch screen programmable thermostat with backlight display. Easy to install on 3 moulding box or wall.

Battery powered, it has a double operation modes (summer and winter) in order to command conditioning or heating systems. Simply touch the surface of the display to activate the back light and to show the icons of command that allow to vary the settings and to activate the lock function. GREEN offers a "antifreeze" program that preserves the system also with the programmable thermostat off (temperature lower than 5°C).



Alimentazione:	2 pile stilo alcaline da 1,5V tipo AAA o 230 Vca	
Power supply:	2 size AAA alkaline 1,5V batteries or 230 Vac	
Autonomia pile:	Circa 18 mesi (stand-by)	
Battery life:	About 18 months (stand-by)	
Controllo carica batterie	2 soglie d'intervento	
Batteries load control	2 warning levels	
Intervallo di programmazione	Ogni 30 minuti	
Setting range	Every 30 minutes	
Campo di regolazione	Inverno: +5/+30 °C Estate: +15/+35 °C	
Temperature range	Winter: +5/+30 °C Summer: +15/+35 °C	
Passo di regolazione	Inverno: ±0,2 °C Estate: ±0,5 °C	
Temperature step	Winter: ±0,2 °C Summer: ±0,5 °C	
Differenziale termico	Regolabile da 0,2 a 2 °C	
Differential	Adjustable from 0,2 to 2 °C	
Precisione di lettura	±0,2 °C	
Accuracy read	±0,2 °C	
Portata contatti	230 Vca – 5A (Carico resistivo)	
Max contact load	230 Vac – 5A (Resistive load)	
Grado di protezione	IP20	
IP protection	IP20	
Instalazione	A parete o su scatola 503	
Installation	Wall or 3 module box	
(Cod. CR160)	Bianco / White	Prezzo / Price: 148,90 €
(Cod. CR161)	Antracite / Anthracite	Prezzo / Price: 148,90 €

Cronotermostato digitale touch screen
Digital touch screen programmable thermostat



CE

Alimentazione:	2 batterie tipo AAA (ministilo)
<i>Power supply:</i>	<i>2 AAA batteries (mini)</i>
Autonomia batterie:	Circa 24 mesi (stand-by)
<i>Battery life:</i>	<i>About 24 months (stand-by)</i>
Allarme batterie scariche:	Sì, 2 soglie d'intervento
<i>Low battery alarm:</i>	<i>Yes, 2 thresholds</i>
Programmazione:	Ogni 30 minuti
<i>Programming:</i>	<i>Every 30 minutes</i>
Controllo utenti:	Sì (con password opzionale)
<i>User control:</i>	<i>Yes (with optional password)</i>
Campo di regolazione:	Inverno: +5/+30°C Estate: +15/+35°C
<i>Temperature's range:</i>	<i>Winter: +5 / +30°C Summer: +15 / +35°C</i>
Passo di regolazione:	Inverno: ±0,2°C Estate: ±0,2°C
<i>Temperature's step:</i>	<i>Winter: ±0.2°C Summer: ±0.2°C</i>
Differenziale termico:	Regolabile da 0,2 a 2°C
<i>Thermal differential:</i>	<i>Adjustable from 0.2 to 2°C</i>
Portata contatti:	230 Vac – 5A (Carico resistivo)
<i>Contact capacity:</i>	<i>230 Vac - 5A (Resistive load)</i>
Installazione:	Su scatola a incasso 2 o 3 moduli e a parete
<i>Installation:</i>	<i>On recessed box 2 or 3 modules and wall</i>
Colori:	Bianco e antracite
<i>Colors:</i>	<i>White and anthracite</i>

(cod. CR430B)	Bianco / White	Roma	(incasso)	Prezzo / Price: 154,50 €
(cod. CR430N)	Antracite / Anthracite	Roma	(incasso)	Prezzo / Price: 154,50 €
(cod. CR322B)	Bianco / White	Roma 322	(parete)	Prezzo / Price: 154,50 €

Roma

Cronotermostato settimanale touch screen con ampio display retroilluminato. Facilissimo da installare su scatola a 2 o 3 moduli oppure a parete. Alimentato a batterie, dispone della doppia modalità di funzionamento estate e inverno, per comandare sia impianti di condizionamento sia impianti di riscaldamento. È sufficiente sfiorare la superficie del display per attivare la retroilluminazione e far comparire le icone di comando che consentono di variare la programmazione e di attivare la funzione di blocco delle impostazioni. ROMA dispone di un programma "antigelo", che preserva l'impianto anche con il cronotermostato spento, a una temperatura inferiore a 5°C.

Digital touch screen programmable thermostat with backlight display. Easy to install on 2 or 3 moulding box or wall. Battery powered, it has a double operation modes (summer and winter) in order to command conditioning or heating systems. Simply touch the surface of the display to activate the back light and to show the icons of command that allow to vary the settings and to activate the lock function. GREEN offers a "antifreeze" program that preserves the system also with the programmable thermostat off (temperature lower than 5°C).

Cronotermostato da parete meccanico giornaliero

Daily mechanic programmable thermostat



Simply

Cronotermostato giornaliero da parete, permette di programmare ad ogni ora della giornata la temperatura desiderata ed il design ricercato ed elegante ne consente l'installazione in ogni tipo di ambiente.

Il sistema a 24 cursori permette la programmazione anche all'utente che esige la massima semplicità di utilizzo.

"Simply" è **estraibile** dalla base per facilitarne la programmazione, che può essere eseguita in posizione di assoluta comodità; nel frattempo lo stato del relé rimane invariato.

È dotato di un programma "antigelo" che preserva l'impianto anche a termostato spento a temperature inferiori a 5°C.

Daily programmable thermostat wall mounting, that allows to program the temperature desired in every time of the day and the pleasant and elegant design allows the installation in any environments.

The system of 24 sliders facilitates the programming use.

"Simply" is taking out from the base for programming for a comfort use, in the meantime the relay is unchanged.

"Simply" offers a "antifreeze" program that preserves the system also with the thermostat off (temperature lower than 5°C).



Alimentazione: 3 ministilo alcaline 1,5V tipo AAA

Power supply: 3 size AAA Alkaline 1,5V batteries

Autonomia pile: >1 anno

Battery life: >1 year

Controllo automatico della scarica delle pile con 2 soglie di intervento

Automatic Control of battery load with 2 warning levels

Sostituzione delle pile senza perdita dati (1 minuto)

Change of batteries without loss of data (1 min.)

Installazione: A semincasso su scatola 503 oppure a parete

Installation: On wall or 3 module box flush mounting

Orologio al quarzo

Synchronized quartz clock

Programmazione: Giornaliera con step di 0,2°C in automat. / 0,2°C in manuale

Programming: Daily with 0,2°C steps

Differenziale termico: 0,4°C

Differential: 0,4°C

Campo di regolazione impianti di riscaldamento (funzione INVERNO): aut. 9-24°C / man. 5-30°C

Winter setting range: aut. 9-24°C / man. 5 - 30°C

Campo di regolazione impianti di condizionamento (funzione ESTATE): aut. 18-31°C / man. 15-35°C

Summer setting range: aut. 18-31°C / man. 15 - 35°C

Minimo intervallo impostabile: 1 ora

Minimum period to be set: 1 hour

Portata contatto relé: 230Vca 5A, carico resistivo

Max. relay contact load: 230Vac 5A, resistive load

Visualizzazione programma, ora e temperatura correnti

Program, time and current temperature displaying

Funzioni: on/off - estate - inverno - manuale - automatico

Functions: on/off - summer/winter - manual/program

Dimensioni: 153x85x31mm

Dimensions: 153x85x31mm

Peso: 215g

Weight: 215g

(cod. CR401) Bianco / White

Prezzo / Price: **159,60 €**

(cod. CR402) Antracite / Anthracite

Prezzo / Price: **159,60 €**

Cronotermostato da parete con due temperature impostabili

Programmable thermostat with 2 temperature setting



Alimentazione: 2 pile stilo alcaline 1,5V tipo AA
<i>Power supply: 2 size AA Alkaline 1,5V batteries</i>
Autonomia pile: Almeno 2 anni
<i>Battery life: At least 2 years</i>
Controllo automatico della scarica delle pile con 2 soglie di intervento
<i>Automatic control of battery load with 2 warning levels</i>
Sostituzione delle pile senza perdita dati (1 minuto)
<i>Change of batteries without loss of data (1 min.)</i>
Installazione: a semincasso su scatola 503 oppure a parete
<i>Installation: on a wall or 3 module box flush mounting</i>
Programmazione: Giornaliera e settimanale con step di 0,5°C
<i>Programming: Daily and weekly with 0,5°C steps</i>
Differenziale termico: 0,6°C
<i>Differential: 0,6°C</i>
Campo di regolazione T1: 5-25°C
<i>T1 setting range: 5-25°C</i>
Campo di regolazione T2: 15-35°C
<i>T2 setting range: 15-35°C</i>
Minimo intervallo impostabile: 1/2 ora
<i>Minimum period to be set: 1/2 hour</i>
Portata contatto relé: 230Vac 5A, carico resistivo
<i>Max. relay contact load: 230Vac 5A, resistive load</i>
Dimensioni: 119x82x32,5mm
<i>Dimensions: 119x82x32,5mm</i>
Colori: Bianco, antracite
<i>Colours: White, anthracite</i>
(cod. CR300) Bianco / White Prezzo / Price: 105,00 €



Unico

Cronotermostato settimanale e giornaliero retroilluminato a due temperature programmabili con intervallo di 1/2 ora.

Installazione: a semincasso su scatola 503 oppure a parete.

Display a "cavalieri" digitali retroilluminato:

1/2 ora - segmento pieno a temperatura massima

1/2 ora - segmento vuoto a temperatura minima

È dotato di un programma "antigelo" che preserva l'impianto anche a termostato spento a temperature inferiori a 5°C.

"UNICO" is a daily and weekly with back light display electronic programmable thermostat with two temperatures that can be set in hour interval. "UNICO" can be wall mounted or installed on a 503 wall box.

Digital segment display:

1/2 hour segment on - temp. max.

1/2 hour segment off - temp. min.

Unico offers a "antifreeze" program that preserves the system also with the thermostat off (temperature lower than 5°C).

Cronotermostato da parete con due temperature impostabili e sonda esterna

Programmable thermostat with 2 temperatures setting and external probe



Lunghezza sonda: 4 metri.
<i>Probe length: 4 meter.</i>
Fattore di protezione cavo: IP65
<i>Cable level protection: IP65</i>
Uscita relé contatto N.A.: 10A
<i>Exit relays contact N.O.: 10A</i>
(cod. CR302) Bianco con sonda Prezzo / Price : 156,00 €
White with probe



UNICO con SONDA

Il cronotermostato "Unico" è disponibile con sonda esterna ove sia necessario misurare la temperatura in un ambiente diverso da quello in cui è situato il dispositivo.

Programmable thermostat "Unico" is available with external probe where it is necessary to measure the temperature in a room different from that where is placed the instrument.

Cronotermostato da parete giornaliero

Daily programmable thermostat for wall installation**Polo 24**

Cronotermostato giornaliero elettronico da parete con display **retroilluminato**, disponibile in versione alimentata a batterie. Dotato di 24 microinteruttori, consente di regolare automaticamente durante la giornata l'accensione e lo spegnimento dell'impianto ad esso collegato. Dispone della doppia modalità di funzionamento "estate e inverno" per comandare sia impianti di riscaldamento sia impianti di condizionamento.

Daily electronic programmable thermostat with back light display, battery powered. Equipped with 24 DIP switches that allow during the day to regulate in automatically the switch on and switch off of the system connected to it. It has a double operation modes "winter and summer" in order to command conditioning or heating systems.

CE

Alimentazione:	2 batterie ministilo alcaline da 1,5V tipo AAA	
Power supply:	2 size AAA alkaline 1,5V battery	
Autonomia pile:	Maggiore di un anno (controllo aut. della scarica su 2 livelli)	
Battery life:	Longer than 1 year (2 levels automatic discharging control)	
Lettura temperatura:	Ogni minuto	
Temperature display:	Every one minute	
Campo di regolazione:	5-35°C	
Temperature range:	5-35°C	
Differenziale termico:	0,4°C	
Differential:	0,4°C	
Precisione di lettura:	±0,2°C	
Read out accuracy:	±0,2°C	
Portata contatti:	250Vac 5(3)A carico resistivo	
Max. contact load:	250Vac 5(3)A resistive load	
Funzioni:	Estate/inverno	
Functions:	Winter/summer	
Installazione:	A parete o su scatola 503	
Installation:	Wall or 3 module box	
Minimo intervallo impostabile:	1 ora	
Min. period to be set:	1 hour	
Dimensioni:	115x83x23,5mm	
Dimensions:	115x83x23,5mm	
(cod. CR411)	Bianco a batterie / White battery powered	Prezzo / Price: 93,50 €
(cod. CR412)	Antracite a batterie / Anthracite battery powered	Prezzo / Price: 93,50 €

Cronotermostato da parete con comando a onde radio

Programmable thermostat with radio transmission

CE

Alimentazione cronotermostato: 2 pile stilo alcaline 1,5V tipo AA	
<i>Programmable thermostat power supply: 2 size AA alkaline 1,5V batteries</i>	
Alimentazione ricevitore: 230Vca 50 Hz	
<i>Receiver power supply: 230 Vac 50 Hz</i>	
Frequenza di trasmissione: 868,3 MHz	
<i>Transmission frequency: 868,3 MHz</i>	
Massima distanza fra trasmettitore e ricevitore: 80 mt (campo libero)	
<i>Maximum distance between transmitter and receiver: 80 mt (free space)</i>	
Funzione manuale	
<i>Manual function</i>	
Funzione emergenza	
<i>Emergency function</i>	
Funzione ripetitore di segnale	
<i>Signal repeater function</i>	
Relè: 8A 250Vca	
<i>Relay: 8A 250 Vac</i>	

(cod. CR202) Trasmettitore / Transmitter	154,60 €
(cod. RC101) Ricevitore - Ripetitore / Receiver - Repeater	107,20 €

N.B. I ricevitori possono funzionare come ripetitori di segnale
N.B. The receivers can also work as a signal repeaters



RICEVITORE
RECEIVER

EASY RADIO

È un sistema wireless, composto da un cronotermostato settimanale senza fili derivato dal modello EASY 503 che incorpora un trasmettitore a onde radio e da un ricevitore che raccoglie i segnali di comando e li trasmette al carico ad esso collegato.

La bontà del livello del segnale è indicata da un apposito led. I ricevitori, in caso di necessità, possono trasformarsi in un ripetitore di segnale (bridge), semplicemente riposizionando un jumper sulla scheda elettronica. In caso di mancanza di segnale fra trasmettitore e ricevitore, è prevista un'apposita funzione di emergenza che attiva il programma (comfort, antigelo, off, ecc.) precedentemente selezionato in fase di installazione.

It is a wireless system equipped by a wireless programmable thermostat derived from the EASY 503 that incorporates a radio wave transmitter and a receiver that collects control signals and transmits them to the equipment connected. The receiver can become in a signal repeater (bridge), simply repositioning a jumper on the circuit board.

In case of signal lack between transmitter and receiver is an emergency function, which activates the program (comfort, anti freeze, off, etc.) that was selected during installation.

Termostato da parete touch screen con comando a onde radio

Touch screen digital thermostat control with radio waves

CE

Alimentazione cronotermostato: 2 pile stilo alcaline 1,5V tipo AAA	
<i>Programmable thermostat power supply: 2 size AAA alkaline 1,5V batteries</i>	
Alimentazione ricevitore: 230Vca 50 Hz	
<i>Receiver power supply: 230 Vac 50 Hz</i>	
Frequenza di trasmissione: 868,3 MHz	
<i>Transmission frequency: 868,3 MHz</i>	
Massima distanza fra trasmettitore e ricevitore: 80 mt (campo libero)	
<i>Maximum distance between transmitter and receiver: 80 mt (free space)</i>	
Funzione manuale	
<i>Manual function</i>	
Funzione emergenza	
<i>Emergency function</i>	
Funzione ripetitore di segnale	
<i>Signal repeater function</i>	
Relè: 8A 250Vca	
<i>Relay: 8A 250 Vac</i>	

(cod. TE441) Trasmettitore bianco / White transmitter	146,90 €
(cod. TE442) Trasmettitore antracite / Anthracite transmitter	146,90 €
(cod. RC101) Ricevitore 1 canale / 1 channel receiver	107,20 €

N.B. I ricevitori possono funzionare come ripetitori di segnale
N.B. The receivers can also work as a signal repeaters



RICEVITORE
RECEIVER

T-TOUCH RADIO

Termostato digitale touch screen con comando a onde radio. Display retroilluminato. Alimentazione a batterie. Trasmissione con frequenza 868,3 Mhz. Il ricevitore a un canale può svolgere anche la funzione di ripetitore.

Digital touch screen thermostat with radio wave transmission. Back light display. powered. Transmission frequency 868,3 Mhz.

Cronotermostato intelligente a led Wi-Fi con monitoraggio della qualità dell'aria

Smart programmable thermostat with air quality monitor



**NEW
OPTIONAL
RELÈ Wi-Fi**



RELÈ 850

**Dali 310 (incasso)
Dali 312 (parete)**

Dali è il nuovo cronotermostato settimanale intelligente di Geca dal design moderno e minimale che può essere interrogato e programmato tramite una semplicissima APP. Può essere installato su scatola da incasso a 2 o 3 moduli o a parete.

Alimentato a 230V, consente di avere sempre informazioni aggiornate sull'impianto di riscaldamento o condizionamento e di variarne lo stato e le impostazioni.

Oltre alle funzioni tipiche dei cronotermostati "intelligenti", Dali sorprende con una caratteristica che lo rende unico sul mercato, il monitoraggio della salubrità dell'aria nell'ambiente domestico. Grazie a sofisticati sensori, il cronotermostato Dali consente di misurare, oltre alla temperatura, i livelli di total-Composti Volatili Organici (VOC), di anidride carbonica (CO₂) e di umidità relativa, comunicando, nel caso l'utente lo desideri, il superamento dei limiti di esposizione consigliati.

Una banda a led sul dispositivo (disattivabile) indica visivamente lo stato di salubrità dell'aria, illuminandosi in tre differenti colori.

Grazie alla geolocalizzazione, il dispositivo può essere attivato/disattivato automaticamente in base alla distanza dell'utente dall'abitazione.

Il cronotermostato Dali è **predisposto per la connessione al RELÈ 850** (vedi pag. 126) che consente l'attivazione senza fili di eventuali purificatori d'aria, sistemi di ventilazione, deumidificatori, caldaie, ecc.

Dali is a new intelligent chronothermostat which can be checked and programmed via a very simple APP. It can be installed on a flush-mounting box with 2 or 3 modules or wall.

Powered at 230V, it allows you to always have information on the heating and air conditioning system and settings it.

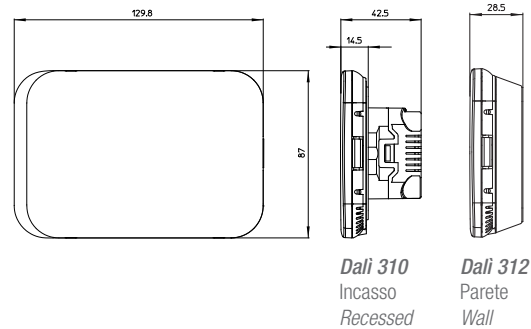
In addition to the typical functions of "smart" chronothermostats, Dali, unique on the market, surprises thanks to a feature that makes monitoring the health of the air in the home.

Thanks to sophisticated sensors, Dali measure, in addition to temperature, the levels of Volatile Organic Compounds (VOC), carbon dioxide (CO₂) and relative humidity, communicating, if the user wishes, the exceeding of the recommended exposure limits.

A led strip on the device (can be deactivated) visually the state of health of the air, lighting up in three different colors.

Thanks to geolocation, the device can be activated / deactivated automatically based on the distance of the user from the home.

Dali is predisposed for a wireless connection to a remote relay (RELÈ 850 - see pag. 126), that allows the activation of any air purifiers, ventilation systems, etc.



Dali 310
Incasso
Recessed

Dali 312
Parete
Wall



Indoor Air Quality



Alimentazione: 100÷260 Vca 50÷60 Hz

Power supply: 100÷260 Vac 50÷60 Hz

Tipo connessione: Wi-Fi 2.4 GHz IEEE 802.11 b/g/n

Connection type: Wi-Fi 2.4 GHz IEEE 802.11 b/g/n

Geolocalizzazione: sì, impostabile in base distanza dal dispositivo

Geolocation: yes, settable according to the distance from the device

Correzione scostamento temperatura: ± 5° C

Temperature deviation correction: ± 5° C

Luminosità led : automatica o regolabile manualmente

Led brightness: automatic or manually adjustable

Allarme soglie temperatura: Sì, a superamento

Temperature threshold alarm: Yes, when exceeded

Programmazione: Ogni 30 minuti

Programming: Every 30 minutes

Controllo utenti: Sì (con password opzionale)

User control: Yes (with optional password)

Campo di regolazione: Inverno: +5/+30°C Estate: +15/+35°C

Temperature's range: Winter: +5 / +30°C Summer: +15 / +35°C

Passo di regolazione: Inverno: ±0,2°C Estate: ±0,2°C

Temperature's step: Winter: ±0.2°C Summer: ±0.2°C

Differenziale termico: Regolabile da 0,2 a 5°C

Thermal differential: Adjustable from 0.2 to 5°C

Portata contatti: 230 Vac – 5A (Carico resistivo)

Contact capacity: 230 Vac - 5A (Resistive load)

Installazione: Su scatola a incasso 2 o 3 moduli

Installation: On recessed box 2 or 3 modules

(cod. CR310)	Incasso / Recessed	Dali 310	273,50 €
(cod. CR312)	Parete / Wall	Dali 312	273,50 €
(cod. RE850)	Relè Wi-Fi / Wi-Fi relay	Relè 850	94,20 €

Monitor qualità dell'aria da tavolo
Desktop air quality monitor

VISITA IL SITO DEDICATO:
YUKON-AIR-QUALITY.COM



NEW
OPTIONAL
RELÈ Wi-Fi



CE

Alimentazione: 5Vcc, alimentatore in dotazione
Power supply: 5Vdc, power supply included
Assorbimento: 1,75W max.
Absorption: 1.75W max.
Vita utile: 5 anni
Sensor life: 5 years
Grandezze rilevate: tVOC e CO2eq (sensore a semiconduttore multicella), PM2,5 e PM10 (sensore laser), CO (sensore elettrochimico), HCHO (sensore elettrochimico), temperatura e umidità (sensore digitale precalibrato)
Gas detected: tVOC e CO2eq (multipixel semiconductor sensor), PM2,5 e PM10 (laser sensor), CO (electrochemical sensor), HCHO (electrochemical sensor), temperature and humidity (precalibrated digital sensor)
Soglie di intervento: definite dalla norma ISO 16000 e dal WHO
Operation level: defined by standard ISO 16000 and WHO
Tipo connessione: Wi-Fi IEEE 802.11 b/g/n, frequenza: 2,4-2,4835 GHz
Type of connection: Wi-Fi IEEE 802.11 b/g/n, frequency: 2,4-2,4835 GHz
Programmazione relè Wi-Fi: settimanale, impostabile ora per ora
Wi-Fi relay program: weekly, settable our by our

(cod. 38502616) YUKON	Prezzo / Price: 266,60 €
(cod. 38502620) YUKON PRO	Prezzo / Price: 317,60 €
(cod. 38502621) YUKON PRO+	Prezzo / Price: 646,40 €

RELÈ 850

YUKON

Il sistema di misurazione di salubrità dell'ambiente YUKON è una soluzione innovativa per il monitoraggio della qualità dell'aria, basato sull'utilizzo di sensori di ultima generazione, controllabili da remoto via Wi-Fi.

Il sistema YUKON dispone di una APP mobile che svolge il ruolo di interfaccia per la gestione dei rivelatori, la loro configurazione, la visualizzazione del loro stato, e la notifica di allarmi/messaggi sullo stato del sistema.

Nello specifico, il monitor di qualità dell'aria YUKON è un rivelatore da tavolo con indicazione visiva della salubrità tramite LED, **predisposto per la connessione Wireless ad un relè** che consente l'attivazione di eventuali purificatori d'aria, sistemi di ventilazione, ecc.

The YUKON air quality system is an innovative solution for monitoring air quality, based on the use of latest generation detectors, which can be remotely controlled via Wi-Fi.

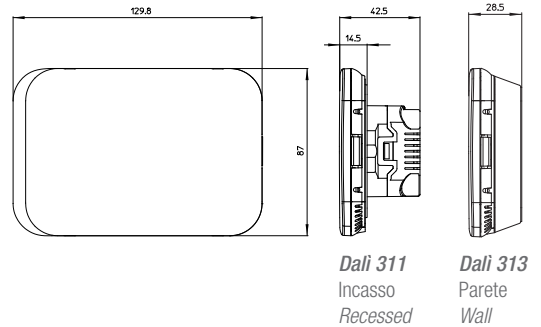
The YUKON system has a mobile APP that acts as an interface for the management of the detectors, their configuration, the display of their status, and the notification of alarms / messages on the system status.

*Specifically, the YUKON environmental health meter is a table detector with visual indication of healthiness through LEDs, **prepared for a wireless connection to a relay** that allows the activation of any air purifiers, ventilation systems, etc.*

Prodotto	Gas rilevati
YUKON:	Temperatura, Umidità, Total-composti Volatili Organici (tVOC), Particolato PM2,5, Particolato PM10, CO ₂ Equivalente
YUKON PRO:	Temperatura, Umidità, Total-composti Volatili Organici (tVOC), Particolato PM2,5, Particolato PM10, CO ₂ Equivalente, Monossido di carbonio.
YUKON PRO+:	Temperatura, Umidità, Total-composti Volatili Organici (tVOC), Particolato PM2,5, Particolato PM10, CO ₂ Equivalente, Monossido di carbonio, Formaldeide.

Article	Detected gas
YUKON:	Temperature, Relative Humidity, Total-Volatile Organic Compounds (tVOC), Particulate PM2,5, Particulate PM10, Equivalent CO ₂
YUKON PRO:	Temperature, Relative Humidity, Total-Volatile Organic Compounds (tVOC), Particulate PM2,5, Particulate PM10, Equivalent CO ₂ , Carbon Monoxide.
YUKON PRO+:	Temperature, Relative Humidity, Total-Volatile Organic Compounds (tVOC), Particulate PM2,5, Particulate PM10, Equivalent CO ₂ , Carbon Monoxide, Formaldehyde.

Cronotermostato intelligente a led Wi-Fi
Smart Wi-Fi programmable thermostat



Dali 311 (incasso)
Dali 313 (parete)

RELÈ 850

Dali è il nuovo cronotermostato settimanale intelligente di Geca dal design moderno e minimale che può essere interrogato e programmato tramite una semplicissima APP gratuita. Può essere installato su scatola da incasso a 2 o 3 moduli o a parete. Alimentato a 230V, consente di avere sempre informazioni aggiornate sull'impianto di riscaldamento o condizionamento e di variarne lo stato e le impostazioni in modo semplice ed intuitivo.

L'App, che è in grado di gestire più cronotermostati contemporaneamente dallo stesso smartphone, consente di accendere e spegnere l'impianto di riscaldamento o condizionamento, programmare il funzionamento settimanale, commutare in modalità manuale, impostare la funzione antigelo e attivare, in caso di necessità, gli allarmi di superamento delle temperature impostate.

Grazie alla geolocalizzazione, il dispositivo può essere attivato/disattivato automaticamente in base alla distanza dell'utente dall'abitazione.

Il cronotermostato Dali è **predisposto per la connessione wireless al RELÈ 850** (vedi pag. 126) che consente l'attivazione senza fili di sistemi di ventilazione, deumidificatori, caldaie, ecc.

Dali is a new intelligent chronothermostat which can be checked and programmed via a very simple APP.

It can be installed on a flush-mounting box with 2 or 3 modules or wall. Powered at 230V, it allows you to always have information on the heating and air conditioning system and settings in a simple and intuitive way.

The App, which is able to manage multiple programmable thermostats, allows you to switch on or off the heating or air conditioning system, switch to manual mode, set the anti-freeze function and activate, if necessary, alarms when exceeding the set temperatures.

Thanks to geolocation, the device can be activated / deactivated automatically based on the distance of the user from the home.

Dali is predisposed for a wireless connection to a remote relay (RELÈ 850 - see pag. 126), that allows the activation of ventilation systems, etc.



Alimentazione: 100÷260 Vca 50÷60 Hz

Power supply: 100÷260 Vac 50÷60 Hz

Tipo connessione: Wi-Fi 2.4 GHz IEEE 802.11 b/g/n

Connection type: Wi-Fi 2.4 GHz IEEE 802.11 b/g/n

Geolocalizzazione: sì, impostabile in base distanza dal dispositivo

Geolocation: yes, settable according to the distance from the device

Correzione scostamento temperatura: ± 5° C

Temperature deviation correction: ± 5° C

Luminosità led : automatica o regolabile manualmente

Led brightness: automatic or manually adjustable

Allarme soglie temperatura: Sì, a superamento

Temperature threshold alarm: Yes, when exceeded

Programmazione: Ogni 30 minuti

Programming: Every 30 minutes

Controllo utenti: Sì (con password opzionale)

User control: Yes (with optional password)

Campo di regolazione: Inverno: +5/+30°C Estate: +15/+35°C

Temperature's range: Winter: +5 / +30°C Summer: +15 / +35°C

Passo di regolazione: Inverno: ±0,2°C Estate: ±0,2°C

Temperature's step: Winter: ±0.2°C Summer: ±0.2°C

Differenziale termico: Regolabile da 0,2 a 5°C

Thermal differential: Adjustable from 0.2 to 5°C

Portata contatti: 230 Vac – 5A (Carico resistivo)

Contact capacity: 230 Vac - 5A (Resistive load)

Installazione: Su scatola a incasso 2 o 3 moduli

Installation: On recessed box 2 or 3 modules

(cod. CR311)	Incasso / Recessed	Dali 311	242,60 €
(cod. CR313)	Parete / Wall	Dali 313	242,60 €
(cod. RE850)	Relè Wi-Fi / Wi-Fi relay	Relè 850	94,20 €

Cronotermostato da incasso Wi-Fi
Wi-Fi programmable thermostat



L'UNICO WI-FI
MULTIPLACCA SUL MERCATO



CE

Alimentazione: 100÷260 Vca 50÷60 Hz		
<i>Power supply: 100÷260 Vac 50÷60 Hz</i>		
Tipo connessione: Wi-Fi 2.4 GHz IEEE 802.11 b/g/n		
<i>Connetion type: Wi-Fi 2.4 GHz IEEE 802.11 b/g/n</i>		
Geolocalizzazione: sì, impostabile in base distanza dal dispositivo		
<i>Geolocation: yes, settable according to the distance from the device</i>		
Correzione scostamento temperatura: ± 5° C		
<i>Temperature deviation correction: ± 5° C</i>		
Funzionamento manuale temporizzabile		
<i>Manual function with time setting</i>		
Segnalazione di mancanza rete elettrica		
<i>Failure power supply reporting</i>		
Letture della temperatura: Ogni minuto		
<i>Temperature display: Every one minute</i>		
Campo di regolazione: Inverno: +2/+30 °C Estate: +10/+35 °C		
<i>Temperature range: Winter: +2/+30 °C Summer: +10/+35 °C</i>		
Passo di regolazione: Inverno: ±0,2 °C Estate: ±5 °C		
<i>Temperature step: Winter: ±0,2 °C Summer: ±5 °C</i>		
Differenziale termico: Regolabile da 0,2 a 2 °C		
<i>Differential: Adjustable from 0,2 to 2 °C</i>		
Portata contatti: 230 Vca – 5A (Carico resistivo)		
<i>Max contact load: 230 Vac – 5A (Resistive load)</i>		
Installazione: scatola 503		
<i>Installation: recessed mounting</i>		
Colori: Bianco, antracite, argento		
<i>Colours: White, anthracite, silver</i>		
(cod. CR156)	Bianco / White	Prezzo / Price: 201,90 €
(cod. CR157)	Antracite / Anthracite	Prezzo / Price: 201,90 €
(cod. CR158)	Argento / Silver	Prezzo / Price: 204,10 €

Green Wi-Fi

L'unico cronotermostato settimanale da incasso sul mercato compatibile con le placche delle principali serie civili. Può essere programmato ed interrogato direttamente dal dispositivo o tramite una semplice APP gratuita. Può essere installato su scatola da incasso a 3 moduli. Alimentato a 230V, consente di avere sempre informazioni aggiornate sull'impianto di riscaldamento o condizionamento e di variarne lo stato e le impostazioni in modo semplice ed intuitivo.

L'App, che è in grado di gestire più cronotermostati contemporaneamente dallo stesso smartphone, consente di accendere e spegnere l'impianto di riscaldamento o condizionamento, programmare il funzionamento settimanale, commutare in modalità manuale, impostare la funzione antigelo e attivare, in caso di necessità, gli allarmi di superamento delle temperature impostate.

Grazie alla geolocalizzazione, il dispositivo può essere attivato/disattivato automaticamente in base alla distanza dell'utente dall'abitazione.

The only programmable thermostat on the market compatible with the plates of the main civil series. It can be programmed and interrogated via free APP. It can be installed on a flush-mounting box with 3 modules. Powered at 230V, it allows you to always have information on the heating and air conditioning system and settings it in a simple and intuitive way.

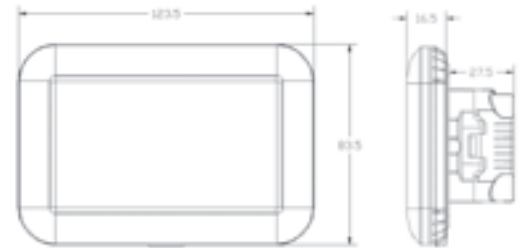
The App, which is able to manage multiple programmable thermostats, allows you to switch on or off the heating or air conditioning system, switch to manual mode, set the anti-freeze function and activate, if necessary, alarms when exceeding the set temperatures.

Thanks to geolocation, the device can be activated / deactivated automatically based on the distance of the user from the home.

COMPATIBILITÀ PLACCHE: vedi indice pag. 101

PLATES AVAILABLE: see pag. 101 index

Cronotermostato touch screen da incasso Wi-Fi
Wi-Fi programmable thermostat



Roma Wi-Fi

Il nuovo cronotermostato settimanale touch screen a grande display di Geca, che può essere programmato ed interrogato direttamente dal dispositivo o tramite una semplice APP gratuita. Può essere installato su scatola da incasso a 2 o 3 moduli. Alimentato a 230V, consente di avere sempre informazioni aggiornate sull'impianto di riscaldamento o condizionamento e di variarne lo stato e le impostazioni in modo semplice ed intuitivo.

L'App, che è in grado di gestire più cronotermostati contemporaneamente dallo stesso smartphone, consente di accendere e spegnere l'impianto di riscaldamento o condizionamento, programmare il funzionamento settimanale, commutare in modalità manuale, impostare la funzione antigelo e attivare, in caso di necessità, gli allarmi di superamento delle temperature impostate.

Grazie alla geolocalizzazione, il dispositivo può essere attivato/disattivato automaticamente in base alla distanza dell'utente dall'abitazione.

Large programmable touch screen display thermostat. It can be programmed and interrogated via free APP. It can be installed on a flush-mounting box with 2 or 3 modules. Powered at 230V, it allows you to always have information on the heating and air conditioning system and settings in a simple and intuitive way.

The App, which is able to manage multiple programmable thermostats, allows you to switch on or off the heating or air conditioning system, switch to manual mode, set the anti-freeze function and activate, if necessary, alarms when exceeding the set temperatures.

Thanks to geolocation, the device can be activated / deactivated automatically based on the distance of the user from the home.



Alimentazione: 100÷260 Vca 50÷60 Hz
Power supply: 100÷260 Vac 50÷60 Hz
Tipo connessione: Wi-Fi 2.4 GHz IEEE 802.11 b/g/n
Connection type: Wi-Fi 2.4 GHz IEEE 802.11 b/g/n
Geolocalizzazione: sì, impostabile in base distanza dal dispositivo
Geolocation: yes, settable according to the distance from the device
Correzione scostamento temperatura: ± 5° C
Temperature deviation correction: ± 5° C
Allarme soglie temperatura: Sì, a superamento
Temperature threshold alarm: Yes, when exceeded
Programmazione: Ogni 30 minuti
Programming: Every 30 minutes
Controllo utenti: Sì (con password opzionale)
User control: Yes (with optional password)
Campo di regolazione: Inverno: +5/+30°C Estate: +15/+35°C
Temperature's range: Winter: +5 / +30°C Summer: +15 / +35°C
Passo di regolazione: Inverno: ±0,2°C Estate: ±0,2°C
Temperature's step: Winter: ±0.2°C Summer: ±0.2°C
Differenziale termico: Regolabile da 0,2 a 2°C
Thermal differential: Adjustable from 0.2 to 2°C
Portata contatti: 230 Vac – 5A (Carico resistivo)
Contact capacity: 230 Vac - 5A (Resistive load)
Installazione: Su scatola a incasso 2 o 3 moduli
Installation: On recessed box 2 or 3 modules
Colori: Bianco e antracite
Colors: White and anthracite

(cod. CR431B)	Bianco / White	Prezzo / Price: 238,20 €
(cod. CR431N)	Antracite / Anthracite	Prezzo / Price: 238,20 €

Cronotermostato da parete Wi-Fi
Wi-Fi programmable thermostat



CE

Alimentazione: 230Vca - 50Hz
Power supply: 230Vac - 50Hz
Tipo connessione: Wi-Fi 2.4 GHz IEEE 802.11 b/g/n
Connection type: Wi-Fi 2.4 GHz IEEE 802.11 b/g/n
Batteria tampone: 2 batterie alcaline minitilo AAA ricaricabili
Battery: 2 AAA rechargeable alkaline batteries
Funzionamento manuale temporizzabile
Manual function with time setting
Controllo utenti: Sì (con password opzionale)
User control: Yes (with optional password)
Segnalazione di mancanza rete elettrica
Failure power supply reporting
Correzione scostamento temperatura: ± 5° C
Temperature deviation correction: ± 5° C
Campo di regolazione: Inverno: +2/+30 °C Estate: +10/+35 °C
Temperature range: Winter: +2/+30 °C Summer: +10/+35 °C
Passo di regolazione: Inverno: ±0,2 °C Estate: ±5 °C
Temperature step: Winter: ±0,2 °C Summer: ±5 °C
Differenziale termico: Regolabile da 0,2 a 2 °C
Differential: Adjustable from 0,2 to 2 °C
Portata contatti: 230 Vca – 5A (Carico resistivo)
Max contact load: 230 Vac – 5A (Resistive load)
Instalazione: su scatola 3 moduli o a parete
Installation: 3 MOULDING OR WALL
Colori: Bianco, antracite
Colours: White, anthracite

(cod. CR428)	Bianco / White	Prezzo / Price: 201,90 €
(cod. CR429)	Antracite / Anthracite	Prezzo / Price: 201,90 €
(cod. S0302)	Sonda opzionale 4 mt. Optional probe 4mt.	Prezzo / Price: 52,60 €

GecApp Crono Wi-Fi

Cronotermostato touch screen settimanale che può essere programmato ed interrogato direttamente dal dispositivo o tramite un'apposita APP.

Alimentato a 230Vca-50Hz, consente di avere sempre informazioni aggiornate sull'impianto di riscaldamento o condizionamento e di variarne lo stato e le impostazioni in modo semplice ed intuitivo. L'APP, che è in grado di gestire più cronotermostati contemporaneamente dallo stesso smartphone, consente di accendere e spegnere l'impianto di riscaldamento o condizionamento, programmarne il funzionamento settimanale, commutare in modalità manuale, impostare la funzione antigelo e attivare, in caso di necessità, gli allarmi di superamento delle temperature impostate. Il GecApp Crono Wi-Fi è dotato di un secondo relé ausiliario per gestire in modo indipendente, sempre tramite l'applicazione, altri carichi quali, ad esempio, illuminazione esterna, irrigazione, ecc.

Dispone inoltre di un ingresso di segnalazione allarme, al quale collegare un dispositivo esterno per conoscerne un evento specifico quale, ad esempio, l'apertura/chiusura di una valvola, l'attivazione di un allarme, ecc.

Grazie alla geolocalizzazione, il dispositivo può essere attivato/disattivato automaticamente in base alla distanza dell'utente dall'abitazione.

La temperatura, nel caso il cronotermostato sia installato in posizione non ottimale, può essere rilevata a distanza tramite una sonda opzionale da 4mt.

Digital touch screen thermostat with backlight display. It can be installed on a wall or 3 module box flush mounting. 230Vac - 50Hz powered, it has a double operation modes (summer and winter) in order to command conditioning or heating systems.

Thanks to geolocation, the device can be activated / deactivated automatically based on the distance of the user from the home.

GecApp Crono Wi-Fi can be equipped with an optional probe 4mt. for detecting temperature in remote and has a second relay that can be managed independently by the app and an auxiliary input for the management of an external alarm.

Cronotermostato da parete GSM

GSM programmable thermostat



GecApp Crono GSM

Cronotermostato touch screen settimanale che può essere interrogato tramite un'apposita APP. Alimentato a 230Vca-50Hz, consente di avere sempre informazioni aggiornate sull'impianto di riscaldamento o condizionamento e di variarne lo stato e le impostazioni in modo semplice ed intuitivo.

L'APP, che è in grado di gestire più cronotermostati contemporaneamente dallo stesso smartphone, consente di accendere e spegnere l'impianto di riscaldamento o condizionamento, commutare in modalità manuale, impostare la funzione antigelo e attivare, in caso di necessità, gli allarmi di superamento delle temperature impostate.

Il GecApp Crono GSM è dotato di un secondo relé ausiliario per gestire in modo indipendente, sempre tramite l'applicazione, altri carichi quali, ad esempio, illuminazione esterna, irrigazione, ecc. Dispone inoltre di un ingresso di segnalazione allarme, al quale collegare un dispositivo esterno per conoscerne un evento specifico quale, ad esempio, l'apertura/chiusura di una valvola, l'attivazione di un allarme, ecc.

La temperatura, nel caso il cronotermostato sia installato in posizione non ottimale, può essere rilevata a distanza tramite una sonda opzionale da 4mt.

Nel caso non si disponesse di uno smartphone può essere gestito anche tramite messaggi SMS.

Digital touch screen programmable thermostat with backlight display. It can be installed on a wall or 3module box flush mounting. 230Vac - 50Hz powered, it has a double operation modes (summer and winter) in order to command conditioning or heating systems. GecApp crono GSM can be equipped with an optional probe 4mt for detecting temperature in remote and has a second relay that can be managed independently by the app and an auxiliary input for the management of an external alarm.

If a smartphone is not available, you can still manage the thermostat GecApp via SMS.



Alimentazione: 230Vca - 50Hz

Power supply: 230Vac - 50Hz

Banda di frequenza: Quadriband GPRS

Frequency band Quadriband GPRS

Batteria tampone: 2 batterie ministilo ricaricabili AAA

Battery: 2 AAA rechargeable batteries

Controllo utenti: Sì (con password opzionale)

User control: Yes (with optional password)

Intervallo di programmazione: Ogni 30 minuti

Setting range: every 30 minutes

Segnalazione di mancanza rete elettrica

Failure power supply reporting

Campo di regolazione: Inverno: +5/+30 °C Estate: +15/+35 °C

Temperature range: Winter: +5/+30 °C Summer: +15/+35 °C

Passo di regolazione: Inverno: ±0,2 °C Estate: ±5 °C

Temperature step: Winter: ±0,2 °C Summer: ±5 °C

Differenziale termico: Regolabile da 0,2 a 2 °C

Differential: Adjustable from 0,2 to 2 °C

Portata contatti: 230 Vca - 5A (Carico resistivo)

Max contact load: 230 Vac - 5A (Resistive load)

Instalazione: su scatola 3 moduli o a parete

Installation: 3 mouldings or wall

Colori: Bianco, antracite

Colours: White, anthracite

(cod. CR426)	Bianco / White	Prezzo / Price: 336,40 €
(cod. CR427)	Antracite / Anthracite	Prezzo / Price: 336,40 €
(cod. S0302)	Sonda opzionale 4 mt. Optional probe 4mt.	Prezzo / Price: 52,60 €

Cronotermostato da parete con sensore di umidità e doppio relé

Programmable thermostat for wall installation with humidity sensor and double relay



CE

Easy H

Dati aggiuntivi rispetto all'EASY 503:

Campo di regolazione del punto di rugiada: 5-25 °C

Dew point setting range: 5-25 °C

Passo di regolazione: 5% RH

Setting step: 5% RH

Precisione: ± 3%

Accuracy: ± 3%

(cod. CR204)	Bianco / White	Prezzo / Price: 224,60 €
(cod. CR205)	Antracite / Anthracite	Prezzo / Price: 224,60 €

Cronotermostato dotato di **sensore per la rilevazione dell'umidità** e di doppio relé. Il primo relé è comandato come su tutti i cronotermostati dall'impostazione della temperatura mentre il secondo si attiva per controllare il punto di rugiada in ambiente, comandando, ad esempio, un deumidificatore.

Programmable double relay programmable thermostat with a sensor for the humidity detection. The first relay is controlled by the temperature setting as all programmable thermostat, while the second is activated to control the dew point in the environment, by controlling, for example, a dehumidifier.

Umidostato elettronico da incasso

Electronic humidity regulator for recessed installation

CE

Alimentazione: 2 pile stilo alcaline da 1,5V tipo AA

Power supply: 2 size AA alkaline 1,5V batteries

Autonomia pile: Maggiore di due anni

Battery life: Longer than 2 years

Led: Segnalazione batterie scariche.

Led: To signal discharged batteries.

Letture dell'umidità: Ogni minuto

Humidity display: Every minute

Campo di regolazione: 20% RH - 80% RH

Temperature range: 20% RH - 80% RH

Differenziale di intervento: 6% RH

Differential: 6% RH

Precisione di lettura: ±2% RH

Read out accuracy: ±2% RH

Portata contatti: 230Vac 5(3)A carico resistivo

Max. contact load: 230Vac 5(3)A resistive load

Grado di protezione: IP40 frontale, IP20 il cestello

Rating: IP40 front-lid, IP20 basket

Colori: Bianco, antracite e argento

Colours: White, anthracite and silver

(cod. RU523)	Bianco / White	Prezzo / Price: 83,00 €
(cod. RU524)	Antracite / Anthracite	Prezzo / Price: 83,00 €



HumiDay

HumiDay è un umidostato elettronico giornaliero che vi permette di regolare a piacimento l'umidità della vostra casa e di modificarla successivamente con estrema facilità. Compatibile con le placche delle più diffuse serie civili.

HumiDay is a daily electronic humidity regulator that allows to regulate as you desire the temperature of your home. Available with the most popular plates in the market.

COMPATIBILITÀ PLACCHE: vedi indice pag. 101
PLATES AVAILABLE: see pag. 101 index

Umidostato elettronico da parete

Electronic humidity regulator for wall installation



Polo H

Umidostato elettronico con display retroilluminato, che permette di verificare e regolare a piacimento l'umidità dell'abitazione o di qualunque altro ambiente nel quale è fondamentale che tale parametro risulti sempre sotto controllo.

L'alimentazione è fornita da due batterie da 1,5V di tipo AAA (ministilo) e consente di godere di una notevole autonomia.

Il display elettronico retroilluminato permette di regolare il valore di umidità impostato con grande precisione e consente variazioni con passo di regolazione del 5% RH. Lo stile del design e l'eleganza del made in Italy ne consentono l'utilizzo anche negli ambienti più raffinati e ricercati.

Electronic humidistat with backlit display, which allows to check and freely adjust the humidity in the house or any other space in which it is essential to have this parameter always under control. The power is supplied by two 1.5V AAA (micro) batteries and allows to have a remarkable service life. The backlit electronic display allows to adjust the humidity value set with great accuracy and allows variations with 5% RH adjust-ment pitch. The Made-in-Italy design and elegance make it suitable even for the most refined and sophisticated environments.



Alimentazione:	2 batterie ministilo alcaline da 1,5V tipo AAA	
Power supply:	2 size AAA alkaline 1,5V battery	
Autonomia pile:	Maggiore di un anno (controllo aut. della scarica su 2 livelli)	
Battery life:	Longer than 1 year (2 levels automatic discharging control)	
Campo di regolazione:	10% RH - 90% RH	
Temperature range:	10% RH - 90% RH	
Differenziale:	±2% RH	
Differential:	±2% RH	
Precisione di lettura:	±3% RH	
Read out accuracy:	±3% RH	
Portata contatti:	250Vac 5(3)A carico resistivo	
Max. contact load:	250Vac 5(3)A resistive load	
Funzioni:	Memorizzazione di 5 soglie di umidità	
Functions:	Storage of 5 humidity levels	
Installazione:	A parete o su scatola 503	
Installation:	Wall or 3 module box	
Minimo intervallo impostabile:	1 ora	
Min. period to be set:	1 hour	
Dimensioni:	115x83x23,5	
Dimensions:	115x83x23,5	
(cod. RU231)	Bianco a batterie / White battery powered	Prezzo / Price: 103,70 €
(cod. RU232)	Antracite a batterie / Anthracite battery powered	Prezzo / Price: 103,70 €

Attivatore remoto GSM

GSM remote control



CE

Alimentazione:	12Vca/cc - 24 Vca/cc I max 500 mA
Power supply:	12Vac/dc - 24 Vac/dc I max 500 mA
Uscite relè	2
Output relay	2
Potenza di uscita	Classe 4 (2w @850/900 MHz) Classe 1 (1W @1800/1900 MHz)
Output signal:	Class 4 (2W @850/900 MHz) Class 1 (1W @1800/1900 MHz)
Sensibilità:	107dBm @ 850/900/1800/1900 MHz
Sensibility:	107dBm @ 850/900/1800/1900 MHz
Batteria:	Ni-Mh ricaricabile 3.6V-400mA
Battery:	Ni-Mh rechargeable 3.6V-400mA
Lista utenti abilitati:	si
Enabled users list:	yes
Antenna incorporata:	si
Built-in antenna:	yes
Relè	Monostabile 10 A - 250 Vca
Relay	Monostable 10 A - 250 Vac
Tipo comando	SMS, squillo o manuale
Command type	SMS, ring or manual
Ingressi a contatto pulito	3
Free input	3
Controllo temperatura:	si
Temperature control:	yes
Dimensioni	140x85x44 mm
Dimensions	140x85x44 mm
(cod. GSM03)	12Vdc Prezzo / Price: 241,90 €

GSM03

Controllore GSM che consente di attivare o disattivare a distanza apparecchi quali caldaie, cronotermostati, fan coils, climatizzatori, impianti d'allarme, cancelli, ecc. tramite APP, un semplice SMS oppure uno squillo telefonico a costo zero.

L'attivatore GSM 03 è dotato di 2 uscite relé e di 3 ingressi d'allarme a contatto pulito, mediante i quali è possibile la notifica immediata all'utente di un eventuale blocco caldaia, della caduta o ripristino della linea elettrica, dell'intervento dell'impianto d'allarme (furto, gas, incendio) ecc.

GSM controller that allows to enable or disable remote equipment (boilers, thermostats, fan coils, air conditioners, alarm systems, gates, etc.) through APP, a simple SMS or a ringing telephone. The GSM 03 activator is equipped with output relay and two alarm inputs, for immediate notification to, for example, boiler block, blackout, or alarm system intervention (theft, gas, fire), etc.

Attuatore Wi-Fi

Wi-Fi Actuator



RELÈ 850

L'attuatore remoto Wi-Fi è un relè associabile senza fili agli analizzatori di qualità dell'aria Yukon, ai rivelatori Yukon 860 CO₂ e ai cronotermostati Dali, consentendo l'attivazione di eventuali purificatori d'aria, sistemi di ventilazione, ecc.

L'attuatore remoto può essere programmato tramite l'app, per funzionare in determinate fasce orarie giornaliere o settimanali.

Wi-Fi remote actuator is a relay that can be associated wireless with the Yukon Air Quality analyzers, with Yukon 860 CO₂ gas detectors and Dali chronothermostats, allowing the activation of any air purifiers, ventilation systems, etc.

The remote actuator can be programmed via the app, to operate in certain daily or weekly time slots.

CE

Alimentazione: 100÷240 Vca - 50/60 Hz

Power supply: 100÷240 Vac - 50/60 Hz

Assorbimento: 7,5 mA @ 240 Vca [1,8 VA]

Absorption: 7,5 mA @ 240 Vac [1,8 VA]

Relè: 7 A @ 240 Vca - 7 A @ 30 Vcc, SPDT

Relay: 7 A @ 240 Vac - 7 A @ 30 Vdc, SPDT

Interfacciabile con monitor qualità dell'aria YUKON e crono DALI'

Interfacing with YUKON environmental health analyzer and DALI'

Tipo connessione: Wi-Fi IEEE 802.11 b/g/n, frequenza: 2,4-2,4835 GHz

Type of connection: Wi-Fi IEEE 802.11 b/g/n, frequency: 2,4-2,4835 GHz

(cod. RE850)

Prezzo / Price: **94,20 €**

L'Applicazione YUKON è scaricabile gratuitamente all'interno delle piattaforme iOS e Android.

Dopo averla installata potrai registrarti con un account Yukon per sincronizzare i dati registrati da tutti i tuoi prodotti.

Accedi all'applicazione per conoscere le statistiche di salubrità dell'aria ovunque tu sia!

After the installation, you'll be able to register with a Yukon account to synchronize the data registered by all your devices. Log in the application to know the air healthiness statistics wherever you are!

Centralina di termoregolazione
Electronic controller for heating plants



RE150

CE IP44

Temperatura di funzionamento 0 ÷ +40 °C
<i>Working Temperature: 0 ÷ +40 °C</i>
Temperatura d'immagazzinamento -10 ÷ +50 °C
<i>Storage Temperature -10 ÷ +50 °C</i>
Umidità di funzionamento 15 ÷ 90% r.h.
<i>Working Humidity: 15 ÷ 90% r.h.</i>
Alimentazione 230Vac-50Hz (-15/+10%)
<i>Power Supply: 230Vac-50Hz (-15/+10%)</i>
Assorbimento 2,8 VA
<i>Power consumption 2,8 VA</i>
Sonda esterna a parete (inclusa)
<i>Outside temperature Probe to be wall-mounted (included)</i>
Sonda di mandata a contatto per tubo (inclusa)
<i>Delivery temperature probe to be installed on the pipe (included)</i>
Installazione A quadro / a muro
<i>Installation: to be board or wall mounted</i>
Contatti relè 230 Vca-1A
<i>Contacts rating 230 Vca-1A</i>
Dimensioni 144x144x110mm
<i>Size 144x144x110mm</i>

Modello <i>Model</i>	Tipo <i>Type</i>	Prezzo € <i>Price €</i>
RE 150	Giornaliera / <i>Daily timer</i>	438,50
RE 151	Settimanale / <i>Weekly timer</i>	459,40

Il regolatore climatico RE150 è stato progettato per garantire il benessere negli ambienti ottimizzando i consumi di combustibile tramite il controllo della temperatura dell'acqua nella tubazione di mandata dell'impianto di riscaldamento. Esso si adatta a tutte le zone climatiche così come a qualunque sistema di riscaldamento sia esso a radiatori, a pannelli radianti, a convettori o a pavimento.

Il regolatore RE150 misura la temperatura esterna all'edificio (sonda esterna), la confronta con la temperatura del fluido riscaldante misurata a valle della valvola miscelatrice (sonda di mandata) e aziona opportunamente il servomotore della valvola. Centralina predisposta per il montaggio a parete o a fronte quadro.

Dotata di:

- Orologio programmatore analogico;
- Diagramma delle curve di regolazione;
- Manopola di regolazione temperatura comfort;
- Manopola di regolazione temperatura di riduzione;
- Commutatore rotativo a 6 posizioni per la selezione delle funzioni;
- Regolazione pendenza a correzione della curva intera;
- Sonda esterna (ZT 119) e sonda di mandata (ZT 120); (include)

The RE150 climatic controller has been designed to provide the maximum comfort conditions in the most different environments. The RE150 guarantees the optimization of the combustible consumption by controlling the hot water flow temperature in the heating plants. It fits any climatic areas as well as any heating system such as radiators, radiating panels, convectors and floor heating system.

First this electronic Compensator measures the outside temperature (outside the building) by means of the outside temperature probe, then compares it to the heating flow measured before the mixing valve (hot water flow temperature probe), and finally it opportunely activates the servomotor of the valve.

Climatic unit arranged to be wall-installed or on the front of the board.

Fitted with:

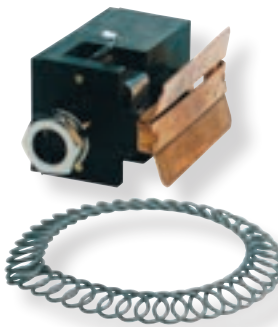
- *analog programming clock*
- *control curve diagram*
- *comfort control handle for temperature*
- *reduction control handle for temperature*
- *6-position rotary change-over switch to select functions*
- *Control of inclination and correction of curve*
- *External probe (ZT 119) and delivery probe (ZT 120)*

Sonde per centrali climatiche RE
RE heating plants electronic control probes



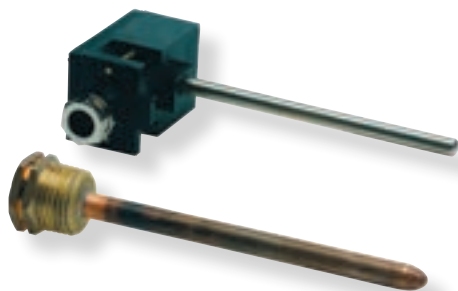
ZT219

Sonda di temperatura esterna completa di staffa di montaggio
External probe complete with fixing bracket



ZT220

Sonda di mandata a contatto completa di molla di fissaggio
Delivery probe in contact complete with fixing spring



ZT221

Sonda di mandata ad immersione completa di pozzetto
Delivery immersion probe complete with sump

CE IP55

Campo di regolazione: -30 +50°C

Regulation range: -30 +50°C

Elemento sensibile: Pt 1000

Sensible element: Pt 1000

Distanza sonda regolatore: max 200m

Regulator probe distance: max 200m

Contenitore in ABS antiurto

Anti-theft ABS Housing

ZT219 Prezzo / Price: **64,50 €**

CE IP40

Campo di regolazione: 0 +110°C

Regulation range: 0 +110°C

Elemento sensibile: Pt 1000

Sensible element: Pt 1000

Distanza sonda regolatore: max 200m

Regulator probe distance: max 200m

Contenitore in ABS antiurto

Anti-theft ABS Housing

ZT220 Prezzo / Price: **a richiesta / on request**

CE IP40

Campo di regolazione: 0 +110°C

Regulation range: 0 +110°C

Elemento sensibile: Pt 1000

Sensible element: Pt 1000

Distanza sonda regolatore: max 200m

Regulator probe distance: max 200m

Lunghezza guaina: 100mm

Sheat lenght: 100mm

Attacco M UNI-EN-ISO228: ½"

M join UNI-EN-ISO228: ½"

Contenitore in ABS antiurto

Anti-theft ABS Housing

ZT221 Prezzo / Price: **64,50 €**

Servomotori con coppia 10,20,30 Nm (1,2,3Kgm)
Servomotors with couple 10,20,30 Nm (1,2,3 Kgm)

CE IP44

Alimentazione: 230V - 50Hz	Tempo di corsa: 3-8 minuti
Power supply: 230V - 50Hz	Stroke time: 3-8 Minutes
Potenza assorbita: 4VA	Temp. di funzionamento: da -10 a +50°C
Power absorbed: 4VA	Working temp.: from -10 to +50°C
Coppia nominale: 10÷30Nm	Temp. ambiente: da -10 a +50°C
Nominal couple: 10÷30Nm	Room temp.: from -10 to +50°C
Coppia max.: 2Cn	Peso: Kg. 1,400
Couple max.: 2Cn	Weight: kg. 1,400
Corsa: 90°	Dimensioni valvole: DN 20 ÷ DN 150
Stroke: 90°	Valve dimensions: DN 20 ÷ DN 150



SM133

Modello Model	Coppia Couple	Valvola Valve	Micro ausiliario Auxiliary micro-switch	Velocità Speed	Prezzo € Price €
SM 233	10Nm	DN20÷DN40	Si - Yes	90°/3'	299,70
SM 133	20Nm	DN50÷DN80	Si - Yes	90°/3'	299,70
SM 338	30Nm	DN100÷DN150	Si - Yes	90°/8'	299,70
SM 203	10Nm	DN20÷DN40	No	90°/3'	297,50
SM 103	20Nm	DN50N÷DN80	No	90°/3'	297,50
SM 308	30Nm	DN100N÷DN150	No	90°/8'	297,50
SM 108	20Nm	DN50N÷DN80	No	90°/8'	297,50

Servomotori a rotazione reversibile per valvole di zona o miscelatrici. Dotato di microinterruttori per fine corsa, di un microinterruttore ausiliario per l'interruzione della pompa di circolazione, con posizione di intervento regolabile.



















- Altissima affidabilità
- Dotazione di giunti di accoppiamento estremamente completa
- Gamma completa
- Manovra manuale
- Spina di sicurezza a rottura calibrata

Reversible rotation servomotors for zone valves and mixing valves. It is supplied with a limit micro-switch and an auxiliary micro-switch that stops the circulation pump at a point that can be programmed.

- High reliability
- Coupling's joints equipment full complete
- Wide range
- Manual control
- Safety plug at calibrated break

Codice giunto Joint code	Per valvole: For valves:	Prezzo € Price €
GI270	Excelsior - Büche - Vilb fino a 2"	15,70
GI271	Mut serie 2000 - Honeywell fino a 1" ½	15,70
GI272	Mut serie 1000	15,70
GI273	Termostatica fino a 2"	15,70
GI274	Termostatica oltre 2" - Besser - Stark - Flumix	15,70
GI275	Vilb oltre 2" ¼	15,70
GI276	Carbofuel	15,70
GI280	Landis & Gyr - Lazzari - Carbofuel - Vema	15,70
GI281	5x10 Landis SM3/4	42,70
GI283	Zentra	15,70
GI284	Viessman	15,70
GI285	Viessman	15,70
GI286	Loell	15,70
GI287	Stadler	a richiesta on request
GI288	Sauter	15,70
GI289	Per IWK	15,70
GI290	Coster	15,70
GI291	Zentra	15,70
GI292	Honeywell - Elesta	15,70
GI293	Termomix - Esbe - lmt	15,70
GI400	Per servomotore D=12	11,60
GI500	Universale	17,40

GIUNTI / Joint

	GI270 Excelsior - Büche - Vilb fino a 2"		GI271 Mut serie 2000 - Honeywell fino a 1" ½		GI272 Mut serie 1000
	GI273 Termostatica fino a 2"		GI274 Termostatica oltre 2" - Besser - Stark - Flumix		GI275 Vilb oltre 2" ¼
	GI276 Carbofuel		GI280 Landis & Gyr - Lazzari - Carbofuel - Vema		GI283 Zentra
	GI284 Viessman		GI285 Viessman		GI286 Loell
	GI287 Stadler		GI288 Sauter		GI290 Coster
	GI291 Zentra		GI292 Honeywell - Elesta		GI293 Termomix - Esbe - lmt

GI 270 ÷ GI 293

Valvole miscelatrici
Mixing valves



VF412



VM402

Utilizzabili come miscelatrici o deviatrici per gli impianti di riscaldamento centralizzati. Disponibili in versione a 3 o 4 vie, a farfalla o a settore.
Con corpo valvola in ottone per i diametri ¾" e 1", con corpo in ghisa per tutti gli altri diametri.
Aventi curva di regolazione lineare.

These valves are used either as mixing or deflecting valves in heating and air-conditioning systems. Available in 3 or 4-way, throttle or sector versions. With brass valve body for diameters ¾" and 1", with cast iron body in all the other diameters. With linear adjustment curve.

Codice Code	Valvola tipo Valve type	SM.	Attacchi Couplings	Temperatura di esercizio Work temp.	Pressione nominale Rated pressure	Kv m3/h	Prezzo € Price €
VM 321	3 vie / ways	203/233	Filettato ¾" / Threaded ¾"	+ 2 ÷ + 110° C	PN 6	13	87,30
VM 322	3 vie / ways	203/233	Filettato 1" / Threaded 1"	+ 2 ÷ + 110° C	PN 6	17	90,20
VM 323	3 vie / ways	203/233	1" ¼ Filettato / 1" ¼ Threaded	+ 2 ÷ + 110° C	PN 6	37	224,00
VM 324	3 vie / ways	203/233	1" ½ Filettato / 1" ½ Threaded	+ 2 ÷ + 110° C	PN 6	38	240,80
VM 325	3 vie / ways	103/133	2" Filettato / Threaded 2"	+ 2 ÷ + 110° C	PN 6	45	286,50
VF 327	3 vie / ways	103/133	DN40 Flangiato / DN40 flanged	+ 2 ÷ + 110° C	PN 6	60	337,10
VF 328	3 vie / ways	103/133	DN 50 Flangiato / DN50 flanged	+ 2 ÷ + 110° C	PN 6	70	457,40
VF 329	3 vie / ways	103/133	DN 65	+ 2 ÷ + 110° C	PN 6	80	580,20
VF 330	3 vie / ways	103/133	DN 80	+ 2 ÷ + 110° C	PN 6	90	731,80
VF 331	3 vie / ways	308/338	DN 100	+ 2 ÷ + 110° C	PN 6	110	919,50
VF 332	3 vie / ways	308/338	DN 125	+ 2 ÷ + 110° C	PN 6	120	1.489,90
VM 401	4 vie / ways	308/338	Filettato ¾" / Threaded ¾"	+ 2 ÷ + 110° C	PN 6	13	96,30
VM 402	4 vie / ways	308/338	Filettato 1" / Threaded 1"	+ 2 ÷ + 110° C	PN 6	17	97,70
VM 403	4 vie / ways	308/338	1" ¼ Filettato / 1" ¼ Threaded	+ 2 ÷ + 110° C	PN 6	37	221,60
VM 404	4 vie / ways	308/338	1" ½ Filettato / 1" ½ Threaded	+ 2 ÷ + 110° C	PN 6	38	243,30
VM 405	4 vie / ways	308/338	2" Filettato / Threaded 2"	+ 2 ÷ + 110° C	PN 6	45	293,70
VF 407	4 vie / ways	308/338	DN40 Flangiato / DN40 flanged	+ 2 ÷ + 110° C	PN 6	60	418,80
VF 408	4 vie / ways	308/338	DN 50 Flangiato / DN50 flanged	+ 2 ÷ + 110° C	PN 6	70	524,90
VF 409	4 vie / ways	308/338	DN 65 Flangiato / DN65 flanged	+ 2 ÷ + 110° C	PN 6	80	649,90
VF 410	4 vie / ways	308/338	DN 80 Flangiato / DN80 flanged	+ 2 ÷ + 110° C	PN 6	90	958,00
VF 411	4 vie / ways	308/338	DN 100 Flangiato / DN100 flanged	+ 2 ÷ + 110° C	PN 6	110	1.080,80
VF 412	4 vie / ways	308/338	DN 125 Flangiato / DN125 flanged	+ 2 ÷ + 110° C	PN 6	120	1.937,60
VD 341	3 vie a settore 3 sector ways	308/338	Filettato ¾" / Threaded ¾"	+ 2 ÷ + 110° C	PN 6	13	85,60
VD 342	3 vie a settore 3 sector ways	308/338	Filettato 1" / Threaded 1"	+ 2 ÷ + 110° C	PN 6	17	87,60
VD 343	3 vie a settore 3 sector ways	308/338	1" ¼ Filettato / 1" ¼ Threaded	+ 2 ÷ + 110° C	PN 6	37	221,60
VD 344	3 vie a settore 3 sector ways	308/338	1" ½ Filettato / 1" ½ Threaded	+ 2 ÷ + 110° C	PN 6	38	240,80
VD 345	3 vie a settore 3 sector ways	308/338	2" Filettato / Threaded 2"	+ 2 ÷ + 110° C	PN 6	45	291,40
VD 353	3 vie a settore 3 sector ways	308/338	DN 50 Flangiato / DN50 flanged	+ 2 ÷ + 110° C	PN 6	70	457,40
VD 354	3 vie a settore 3 sector ways	308/338	DN 65 Flangiato / DN65 flanged	+ 2 ÷ + 110° C	PN 6	80	594,60
VD 355	3 vie a settore 3 sector ways	308/338	DN 80 Flangiato / DN80 flanged	+ 2 ÷ + 110° C	PN 6	90	758,30
VD 356	3 vie a settore 3 sector ways	308/338	DN 100 Flangiato / DN100 flanged	+ 2 ÷ + 110° C	PN 6	110	945,90
VD 357	3 vie a settore 3 sector ways	308/338	DN 125 Flangiato / DN125 flanged	+ 2 ÷ + 110° C	PN 6	120	1.516,40

Valvole motorizzate

Motor valves

Valvole di zona con ritorno a molla VA

Zone spring-back valves VA

Valvole a due o tre vie in ottone con guarnizioni di tenuta in VITON, utilizzano un motore sincrono con ritorno a molla e leva per azionamento manuale.

Brass two or three-way valves with Viton seals, they use a synchronous spring-back motor with lever for manual operation.



VA

Valvole ad otturatore VO

Stopper valves VO

Valvole utilizzabili come miscelatrici o deviatrici o per intercettazione in impianti riscaldamento o condizionamento. Corpo valvola in ottone con alberino in acciaio Inox. Curva di regolazione equipercentuale.

These valves are used either as mixing and deflecting valves or as fluid intercepting ones in heating and air-conditioning systems. Brass valve body with stainless steel shaft. Equipercantage adjustment curve.



VO

Modello Model	Valvola tipo Valve type	Attacchi Connections	Tempo di corsa Stroke time	Temp. di esercizio Work temperature	Grado Rating	Alimentazione Power supply	Pressione nominale Rated pressure	Prezzo € Price €
VA 701	2 vie / ways	½" FF	4 sec.	+ 5 +110° C	IP 40	230V	PN 10	212,00
VA 702	2 vie / ways	¾" FF	4 sec.	+ 5 +110° C	IP 40	230V	PN 10	214,70
VA 703	2 vie / ways	1" FF	4 sec.	+ 5 +110° C	IP 40	230V	PN 10	224,00
VA 714	3 vie / ways	¾" FF	4 sec.	+ 5 +110° C	IP 40	230V	PN 10	217,10
VA 715	3 vie / ways	1" FF	4 sec.	+ 5 +110° C	IP 40	230V	PN 10	226,20
VA 716	3 vie / ways	¾" M	4 sec.	+ 5 +110° C	IP 40	230V	PN 10	218,80
VA 717	3 vie / ways	1" M	4 sec.	+ 5 +110° C	IP 40	230V	PN 10	226,20
VA 719	Micro ausiliario per VA701-VA717							22,70
VO 001	3 vie / ways	½" FF	-	+4 +110° C	IP 44	230 V	PN 16	698,80
VO 002	3 vie / ways	¾" FF	-	+4 +110° C	IP 44	230 V	PN 16	698,80
VO 003	3 vie / ways	1" FF	-	+4 +110° C	IP 44	230 V	PN 16	721,60
VO 004	3 vie / ways	1" ¼ FF	-	+4 +110° C	IP 44	230 V	PN 16	752,90
VO 005	3 vie / ways	1" ½ FF	-	+4 +110° C	IP 44	230 V	PN 16	783,00
VO 006	3 vie / ways	2" FF	-	+4 +110° C	IP 44	230 V	PN 16	992,50

Valvole di zona a sfera serie VS 221 ÷ 236

Ball zone valves series VS 221 ÷ SM 236

Modello Model	Tipo valvola Valve type	Attacchi Connections	Kv m3/h	ΔP max bar	Prezzo € Price €
VS 221	2 vie / ways	½" FF	16	6	196,60
VS 222	2 vie / ways	¾" FF	26	6	209,20
VS 223	2 vie / ways	1" FF	47	6	232,10
VS 224	2 vie / ways	1" ¼ FF	70	6	272,30
VS 225	2 vie / ways	1" ½ FF	145	6	319,50
VS 226	2 vie / ways	2" FF	191	6	760,80
VS 231	3 vie / ways	½" FF	13	6	216,00
VS 232	3 vie / ways	¾" FF	16	6	231,70
VS 233	3 vie / ways	1" FF	18	6	279,70
VS 234	3 vie / ways	1" ¼	26	6	353,90
VS 235	3 vie / ways	1" ½ FF	48	6	421,80
VS 236	3 vie / ways	2" FF	64	6	1.002,90

Valvole a sfera in ottone con guarnizioni in Teflon, disponibili a due o tre vie nei diametri da ½" a 2". Realizzate in conformità alle norme DIN 3537 e 3539, con approvazione DIN-DVGW. Le valvole aventi diametro fino a 1½" utilizzano un servomotore unidirezionale con coppia di 9 Nm e tempo di corsa 120 sec., per le valvole aventi diametro 2" viene utilizzato un servomotore con coppia 20 Nm e tempo di corsa 180 sec.. Destinate all'impiego per acqua calda ed acqua fredda con temperature di esercizio variabili da -20° a 120° C con una resistenza alla pressione PN6.

Brass ball valves with Teflon seals, two or three-way models available in diameters ½" to 2". Manufactured in compliance with the Standards DIN 3537 and 3539, and approval DIN-DVGW. The valves with diameter up to 1½" are equipped with a unidirectional servomotor with 9Nm torque and 120-sec. stroke time; the valves with 2" diameter are connected to a servomotor with 20Nm torque and 180-sec. stroke time. They are aimed to be used with both hot and cold water at changeable work temperatures ranging from -20°C to 120°C with a resistance to pressure of PN6.



VS 226

Cavi scaldanti per rampe

Cable for freezing protection of slopes



CW

Cavo scaldante come MAT ma in bobina, a potenza costante per la protezione da ghiaccio e neve delle rampe, passaggi pedonali, pluviali e gronde. Stop ai disagi causati da ghiaccio e neve, senza fatica e con poca spesa. Nessun ingombro e possibilità di pavimentare lo scivolo secondo il vostro desiderio. Esente da manutenzione e massima sicurezza (prodotti certificati CE VDE).

Il sistema per le rampe prevede due tipi di applicazioni:

- Superficie passo ruota (0,4 mt per ruota - soluzione economica)
- Superficie totale (soluzione ottimale)

Cable for protection of ice and snow slopes. Like MAT but on reel. No more discomforts caused by ice and snow, low cost, without weariness and without obstructions with the possibility to floor the slipway by your own desire with maximum security, no maintenance needed and certificated products CE VDE. Ask us informations for choosing and placing "FGG" cables as solution against ice and snow. For steep slopes, pedestrain crossing, pluvial crossing and eaves.

Steep slopes system has two types of application:

- Wheel surface (0,4 mt. for wheel-cheap solution)
- Total surface (best solution)

Tappeti riscaldanti

Heating mats



MAT05ST Condizioni climatiche standard / *Standard climate conditions*

MAT05GR Condizioni climatiche gravose o sotto porfido / *Duty climate conditions or under porphyry*

MAT05 è un tappeto riscaldante realizzato su misura secondo le specifiche esigenze del cliente, utilizzando i cavi scaldanti CW. La larghezza minima è generalmente di circa 40 cm, sufficiente a ricoprire la traccia della ruota di una macchina, e la lunghezza viene definita con il cliente in fase d'ordine.

MAT05 is a heating mat made on measure following the specific demands of the customer, using CW heating cables. The minimum width is about 40 cm, enough to cover the trace of the car wheel and the length is defined with the client in phase of order

CE

Due conduttori in lega di rame

Two copper alloy conductors

Un conduttore di terra

One bulk wire

Isolamenti in XLPE (polimero reticolato)

XLPE insulation

Diametro 7 mm

7 mm diameter

Temperatura massima 65°C

Max temperature 65°C

Tensione alimentazione 220/240 Vca

Power supply 220/240 Vac

Potenza nominale cavo scaldante 30W/mt

Nominal power of cable 30W/mt

Tolleranza sulla potenza ± 10%

Power tolerance ± 10%

Connessione cavo caldo/freddo senza giunzioni

Hot/cold cable connection without junctions

Cavo freddo da 1 mmq lunghezza 7 mt

Cold cable 1 mmq lenght 7 mt

CW750	25 mt	Prezzo / Price: 189,80 €
CW1050	35 mt	Prezzo / Price: 216,50 €
CW1350	45 mt	Prezzo / Price: 261,60 €
CW1700	56,70 mt	Prezzo / Price: 315,90 €
CW1950	65 mt	Prezzo / Price: 361,10 €
CW2500	83,30 mt	Prezzo / Price: 442,00 €
CW3550	120 mt	Prezzo / Price: 580,70 €

Modello Model	Tipo Type	Prezzo € Price €
MAT05-GR-750	Tappeto con cavo scaldante largh. 40 cm. 280W/mq.-Lung. 6,7 mt.	257,00
MAT05-GR-1050	Tappeto con cavo scaldante largh. 40 cm. 280W/mq.-Lung. 9,3 mt.	283,40
MAT05-GR-1350	Tappeto con cavo scaldante largh. 40 cm. 280W/mq.-Lung. 12 mt.	328,60
MAT05-GR-1700	Tappeto con cavo scaldante largh. 40 cm. 280W/mq.-Lung. 15,2 mt.	428,10
MAT05-GR-1950	Tappeto con cavo scaldante largh. 40 cm. 280W/mq.-Lung. 17,4 mt.	473,20
MAT05-GR-2500	Tappeto con cavo scaldante largh. 40 cm. 280W/mq.-Lung. 22,3 mt.	554,20
MAT05-GR-3550	Tappeto con cavo scaldante largh. 40 cm. 280W/mq.-Lung. 31,7 mt.	683,90

Modello Model	Tipo Type	Prezzo € Price €
MAT05-ST-750	Tappeto con cavo scaldante largh. 40 cm. 225W/mq.-Lung. 8,3 mt.	257,00
MAT05-ST-1050	Tappeto con cavo scaldante largh. 40 cm. 225W/mq.-Lung. 11,6 mt.	283,40
MAT05-ST-1350	Tappeto con cavo scaldante largh. 40 cm. 225W/mq.-Lung. 15 mt.	328,60
MAT05-ST-1700	Tappeto con cavo scaldante largh. 40 cm. 225W/mq.-Lung. 18,9 mt.	428,10
MAT05-ST-1950	Tappeto con cavo scaldante largh. 40 cm. 225W/mq.-Lung. 21,6 mt.	473,20
MAT05-ST-2500	Tappeto con cavo scaldante largh. 40 cm. 225W/mq.-Lung. 27,7 mt.	554,20
MAT05-ST-3550	Tappeto con cavo scaldante largh. 40 cm. 225W/mq.-Lung. 39,4 mt.	683,90

Cavi scaldanti per tubazioni

Cable for freezing protection of pipeline



Non fa congelare l'acqua fino a - 40°C

It does not freeze water up to - 40°C

Per tubi di metallo o plastica

For metal or plastic pipes

Alimentazione: 230Vac - Cavi preassemblati pronti all'uso

Feeding: 230Vac

Termostato : ON:+3°C OFF + 10°C (CRTU)

Thermostat pre-calibrate: ON:+4°C OFF + 12°C (CRTU)

Lunghezze: CRTU da 1 a 30 mt

Lengths: CRTU from 1 to 30 mt

Potenza: CRTU 16 W/mt

Power: CRTU 16 W/mt

CA201	01 mt	Prezzo / Price: 86,90 €
CA202	02 mt	Prezzo / Price: 90,30 €
CA204	04 mt	Prezzo / Price: 98,40 €
CA208	08mt	Prezzo / Price: 121,50 €
CA210	10 mt	Prezzo / Price: 130,80 €
CA215	15 mt	Prezzo / Price: 165,50 €
CA216	20 mt	Prezzo / Price: 180,60 €
CA224	30 mt	Prezzo / Price: 230,30 €



CRTU

Cavo scaldante resistivo per tubazioni - *Heating cable for pipes*

I cavi CRTU sono di facile installazione e studiati per il fissaggio su tubature di acqua e fluidi in genere di qualsiasi lunghezza, con funzione antigelo.

Il termostato ne garantisce il massimo risparmio di energia. CRTU sono i più moderni circuiti scaldanti preassemblati.

CRTU cables are of easy installation and studied for the fixing on water pipes and fluids of any length, with anti - freezing function. The thermostat guarantees the maximum energy savings. CRTU are the most modern preassembled heating circuits.

Cavi autoregolanti

Auto-Adjusting cables



modello <i>model</i>	Volts <i>(V)</i>	Watts <i>(W)</i>	Prezzo/mt € <i>Price/mt €</i>
AR 10	230	10	15,20
AR 15	230	15	15,20
AR 25	230	25	17,70
AR 40	230	40	20,90

ACCESSORI

modello <i>model</i>	Descrizione <i>Description</i>	Prezzo € <i>Price €</i>
AT-100	Termostato IP54 per temp. aria tubazioni (-10°C...+100°C) / IP54 thermostat for temp. Air piping (-10°C...+100°C)	282,40
KC	Kit di connessione / <i>Connection kit</i>	32,60
KT	Kit di terminazione / <i>Termination kit</i>	4,80
KGT	Kit di giunzione a T / <i>T junction kit</i>	60,30
NA	Nastro in alluminio 50mm x 50 mt / <i>Aluminium tape</i>	37,20
NA-P	Nastro in poliestere 19mm x 50 mt / <i>Polyester tape</i>	9,40
ES	Etichetta di segnalazione / <i>Warning label</i>	3,60
KE	Kit entrata coibentazione / <i>Insulation entry kit</i>	25,60
PS	Piastra di supporto connessione / <i>Support plate</i>	106,50
QE	Quadro elet. a risparmio ener. comprensivo di centralina CD2 / <i>Electrical panel energy saving with CD2 control unit</i>	3.464,40



AR

Cavi scaldanti autoregolanti a matrice semiconduttiva con rivestimento esterno in materiale termoplastico altamente resistente a molti prodotti organici, o in fluoropolimero (opzionale) particolarmente indicato in presenza di sostanze altamente corrosive. Per mantenimento in temperatura di liquidi in tubazioni o per contenitori vari.

Auto-adjusting heating cables at semi-conductive matrix with external thermoplastic cover, highly resistant to many organic products, or Fluoropolymer (optional) indicated in the presence of highly corrosive substances. For maintenance in temperature of liquids in pipes or for various containers.

Centraline e termostati per rampe e gronde

Central units and thermostats for landing ramps and gutters



CD2

Centralina digitale per l'azionamento automatico di impianti antighiaccio e neve per rampe e gronde. Riceve i segnali dai sensori ed attiva l'inserimento dei cavi scaldanti quando la temperatura ambiente scende sotto al valore prefissato e contemporaneamente viene rilevata la presenza di umidità o neve. La centralina CD2 può gestire 2 zone indipendenti e dispone di un sistema di funzionamento semplice ed intuitivo per la selezione dei settaggi, l'impostazione delle temperature di intervento, ecc.

Central unit for automatic defrost of slopes and gutter equipment. It receives signals from the sensors and activates the heating cables switch on, when the temperature drops down the predetermined value and simultaneously detects the presence of humidity or snow. CD2 can manage 2 independent zones and offers a simple and intuitive operating system for setting.



CA2

Centralina da impiegare in alternativa alla centralina CD2. Riceve i segnali dai sensori ed attiva l'inserimento dei cavi scaldanti quando la temperatura ambiente scende sotto al valore prefissato e contemporaneamente viene rilevata la presenza di umidità o neve. Di semplice utilizzo e completamente automatica, una volta collegata ed accesa, regola il sistema senza interventi dell'utente.

Analogical control unit to be used as an alternative to CD2 digital control unit. It receives signals from the sensors and activates the heating cables switch on when the temperature drops down the predetermined value and simultaneously detects the presence of humidity or snow. Easy to use, fully automatic, once connected and switched on, adjust the system without user intervention.



T-Touch 0 gradi
T-Touch 0 degree

CE IP20

Alimentazione	230 Vca - 50Hz
Power supply	230 Vac - 50Hz
Potenza assorbita	10 VA
Power consumption	10 VA
Relè in uscita	3 x 16 A 230 Vac cad
Output relay	3 x 16 A 230 vac cad
Zone controllate	2
Controlled zones	2
Campo di regolazione	0÷5 °C
Temperature range	0÷5 °C
Scelta posticipazione spegnimento	1÷6 ore
Postponement off	1÷6 hours
Temp. di funzionamento	min. 5 °C / max +40 °C
Working temperature	min. 5 °C / max +40 °C
Dimension	9 moduli
Dimension	9 mouldings
Peso	625 gr
Weight	625 gr
CD2	Prezzo / Price: 607,30 €

CE IP20

Alimentazione	230 Vca
Power supply	230 Vac
Relè in uscita	16 A
Output relay	16 A
Differenziale On/Off	0,3 °C
On/Off differential	0,3 °C
Zone controllate	1
Controlled zones	1
Campo di regolazione	0÷10 °C
Temperature range	0÷10 °C
Scelta posticipazione spegnimento	0÷5 ore
Postponement off	0÷5 hours
Temp. di funzionamento	min. -10 °C / max +50 °C
Working temperature	min. -10 °C / max +50 °C
Dimension	3,5 moduli
Dimension	3,5 mouldings
CA2	Prezzo / Price: 361,10 €

CE

Stesse caratteristiche del T-Touch 503, tranne:

Same features as T-Touch 503, except:

Sonda	termistore NTC lunghezza 4 mt	
Probe	termistore NTC 4 mt length	
Alimentazione	230 Vca	
Power supply	230 Vac	
Campo di regolazione	Solo inverno 0/+30 °C	
Temperature range	Winter only 0/+30°C	
Temperatura min. rilevabile	-9,9 °C	
Min detectable temperature	-9,9 °C	
TE411/O	Bianco / White	Prezzo / Price: 127,40 €
TE412/O	Antracite / Anthracite	Prezzo / Price: 127,40 €

Sensori per rampe e gronde *Landing ramps and gutters sensors*

CE

Range temperatura: -20 +70°C

Temperature range: -20 +70°C

Dimensioni: 32mm, φ60mm

Dimension: 32mm, φ60mm

SP Prezzo / Price: **445,40 €**



SP

Sensore carrabile a pavimento per rilevazione temperatura e umidità.
Temperature and humidity floor sensor.

CE IP65

Range temperatura: -20 +70°C

Temperature range: -20 +70°C

Dimensioni: 45x86x35mm

Dimension: 45x86x35mm

STE Prezzo / Price: **85,70 €**



STE

Sensore di temperatura per esterno in contenitore stagno "IP65".
Temperature sensor for outdoor application. Tin case "IP65"

CE

Temperatura di funzionamento: -20 +70°C

Operating temperature: -20 +70°C

Dimensioni: 100x40x14mm

Dimension: 100x40x14mm

SU Prezzo / Price: **401,50 €**

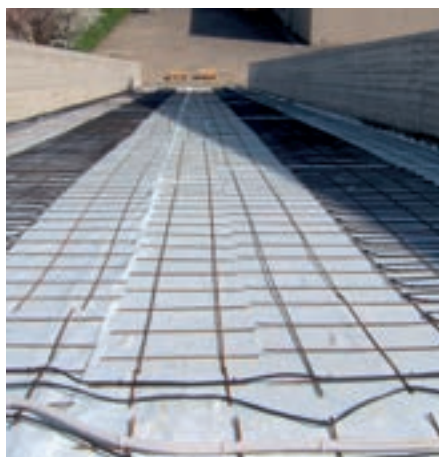


SU

Rilevatore di umidità per gronde e pluviali. Da utilizzare in abbinamento alla centralina CD2 e sensore STE.

Humidity sensor for gutter. To be used with centrals CD2 and sensor STE.

Esempio di posa cavo scaldante per rampe di accesso carrabile



*Complementary
products*

Prodotti complementari





CONTALITRI PER GASOLIO
LITRE COUNTERS FOR DIESEL OIL

ELETTROPOMPE
MOTOR PUMPS

PUMP TEST
PUMP TEST

INTERRUTTORI ORARI
TIME SWITCHES

Contaltri per gasolio

Litre counters for Diesel oil



C0220

Contaltri meccanico per la contabilizzazione del gasolio. Di semplice e veloce installazione viene posizionato fra la pompa e l'ugello del bruciatore. Per non comprometterne la funzionalità, per garantirne la durata e per far sì che la misura rilevata sia attendibile si consiglia l'installazione di un filtro a maglia fine (del tipo previsto per le autovetture) così da trattenere le eventuali impurità contenute nel combustibile.

Mechanical litre counter to measure Diesel oil. It can be installed easily and quickly and is placed between pump and burner nozzle. In order not to affect its operation performance, guarantee a long life and make sure the measured value is actually reliable, it is advisable to install a thin-net filter (same as those for motorcars) which may hold any foreign matters contained in fuel.



Portata nominale: 40lt/h

Rated capacity: 40lt/h

Portata massima: 80lt/h

Max capacity: 80lt/h

Portata minima: 0,7lt/h

Min. pressure: 0,7lt/h

Temperatura massima: 70°C

Max. temperature: 70°C

Attacchi: 1/8"

Couplings: 1/8"

Pressione massima: 25bar

Max. pressure: 25bar

Totalizzatore: 100m³

Odometer: 100m³

C0220 Prezzo / Price: **450,50 €**

Elettropompa a pistone oscillante

Floating-piston motor pump



P0141

Pompa a pistone oscillante montata in custodia IP65 (P0141) da utilizzare come pompa ausiliaria per bruciatore a gasolio o a kerosene. Non deve essere installato alcun tubo di ritorno. L'alimentazione elettrica viene collegata in parallelo con il bruciatore.

Si consiglia l'installazione di un riduttore di pressione sul tubo di alimentazione del bruciatore. La pompa viene consegnata completa di filtro, flessibili di aspirazione e mandata per tubi in rame 6x8.

Floating-piston motor pump placed in a case IP65 (P0150) IP65 (P0141) to be used as auxiliary pump for Diesel oil or Kerosene burners. No back-flow pipe is to be installed. Electric power is parallel connected to the burner. It is advisable to install a pressure reduction gear at the power feeding pipe of the burner. The pump is supplied fitted with filter, suction pipes and delivery pipe for copper pipes 6x8.



Alimentazione: 230 Vac

Power supply: 230 Vac

Portata: 10 l/h con prevalenza 18m - 30 l/h con prevalenza 10m

Flow: 10 l/h con prevalenza 18m - 30 l/h con prevalenza 10m

Aspirazione: max 3 mt.

Aspiration: max 3 mt.

P0141 Prezzo / Price: **704,30 €**

R1161 Riduttore di pressione per P0141

Prezzo / Price: **56,20 €**

Elettropompe rotative

Rotary motor pumps

EL200



Alimentazione: 230 Vac

Power supply: 230 Vac

Aspirazione: 3,5m monotubo / 6m due tubi

Suction: 3,5 m single pipe / 6 m two pipe

Portata: 60l/h

Delivery capacity: 60l/h

Protezione: Aspirazione 1/4" mandata 1/8"

Rating: Suction 1/4" delivery 1/8"

EL200 Prezzo / Price: **566,80 €**

EL201



Alimentazione: 230 Vac

Power supply: 230 Vac

Aspirazione: 3,5m monotubo / 6m due tubi

Suction: 3,5 m single pipe / 6 m two pipe

Portata: 100l/h

Delivery capacity: 100l/h

Protezione: Aspirazione 1/4" mandata 1/8"

Rating: Suction 1/4" delivery 1/8"

EL201 Prezzo / Price: **566,80 €**



EL200 – Delivery capacity 60 l/h

EL201 – Delivery capacity 100 l/h

Destinate all'alimentazione ausiliaria di bruciatori installati a grande distanza dalla cisterna combustibile. Esecuzione standard monotubo (uno di mandata ed uno di ritorno). Motore monofase 230 Vca/130 VA. 296/SE 195).

They have been planned for auxiliary feeding of the burners installed at a big distance from the fuel tank. Standard model as single-pipe (a delivery pipe and a back one). Single-phase motor 230 Vca/130 VA. 296/SE 195).

Pump test

Pump test

PU104 Prezzo / Price: **164,40 €**

PU105 (con certificazione) Prezzo / Price: **593,50 €**



PU104

PUMP test fornito in robusta valigetta metallica contenente un manometro, un vuotometro in glicerina (precisione K2 1,6% - UNI 8293), un rubinetto portamanometro ed una serie di raccordi da 1/4" NPT-M a 1/8" gas-F. Comprensivo inoltre di rubinetto portamanometro di ns produzione.

PUMP test is contained in a strong metal case along with a manometer, a glycerine vacuum gauge (accuracy K2 1.6% - UNI 8293), a manometer holding cock and a number of fittings from 1/4" NPT-M to 1/8" gas-F. Also including a manometer holding cock from our production range.

Interruttori orari digitali giornalieri e settimanali

Daily and weekly digital time switches



BIT 1 - BIT 2

BIT 1 e BIT 2 sono interruttori orario digitale in grado di comandare l'accensione e lo spegnimento di un carico elettrico, impostando in maniera intuitiva un programma per mezzo dei pulsanti di cui è dotato l'apparecchio e del display grafico su cui è visualizzato.

The time digital switches BIT 1 and BIT 2 operates the lighting and the power down of electrical load setting up in an intuitive way a program by the keys of which the device is provided and also by the graphic display on which it is showed.



TM1N - TM2N

TM è un interruttore orario digitale due moduli a barra DIN, in grado di comandare l'accensione e lo spegnimento di un carico elettrico (TM 1), o di due carichi elettrici (TM 2) impostando in maniera intuitiva un programma per mezzo dei pulsanti di cui è dotato e del display grafico su cui è visualizzato. L'attivazione/disattivazione del carico può essere anche impulsiva.

TM is a digital time switch, two DIN rails modules that allows to operate the lighting and the power down of electrical load (TM 1) or of two electrical loads (TM 2), setting up in an intuitive way a program by the keys of which the device is provided and also by the graphic display on which it is showed. The operating mode can be also at impulse.

Interruttori orari meccanici giornalieri

Mechanical time switches



LOGIC 171

Interruttore orario giornaliero meccanico per montaggio a parete o barra DIN uscita: 1 relè N.A. 16(2)A

Daily wall installation mechanical time switch Output: 1 relay N.O. 16(2)A



Alimentazione: 230Vca 50-60Hz

Power supply: 230 Vac 50-60Hz

Programmazione: giornaliera e settimanale

Programming: daily and weekly

Modo funzionamento: automatico (da programma) o manuale (ON-OFF)

Operating mode: automatic or manual (ON-OFF)

Massimo numero di commutazioni: 96 al giorno

Max number of possible commutations: 96 for day

Minimo intervento: 15min

Minimum time interval: 15min

Display grafico per la visualizzazione immediata del programma giornaliero e dell'ora

Graphic display for the showing of the daily program and the time

Disponibile a 2 canali

Disponibile in 2 channels

Orologio al quarzo

Synchronized quartz clock

Riserva di carica: 200h

Reserve power: 200 hours

Barra DIN 3 moduli 1 canale/uscita: 1 relè scambio 16(4)A

3 DIN mouldings 1 channel Output: 1 relay with switching contacts 16(4)A

L0200 1 canale / 1 channel Prezzo / Price: **93,90 €**

L0230 2 canali / 2 channels Prezzo / Price: **119,80 €**



Alimentazione: 12÷264 Vca/cc (solo TM1-N) – Altri 24÷264 Vca/cc

Power supply: 12÷264 Vca/cc (only TM1-N) – Others 24÷264 Vca/cc

Installazione: due moduli barra DIN

Installation: 2 DIN mouldings 1 channel

Canali: TM1, 1 Relè - TM2, 2 Relè

Channels (modules): TM1, 1 Relay - TM2, 2 Relais

Corrente nominale contatti 16A

Contact power supply 16 A

Assorbimento: 7 VA (230Vac-50Hz)

Absorption : 7 VA (230Vac-50Hz)

Blocco programmato con PIN numerico

Release control with PIN code

Temperatura di funzionamento: -10°C - +55°C

Working temperature: -10°C - +55°C

Modo funzionamento: automatico, manuale o impulsivo

Operating mode: automatic, manual or impulse

Riserva di carica: 5 anni

Reserve power: 5 years

Peso: 120 gr

Weight: 120 gr

L0202 1 canale / 1 channel Prezzo / Price: **88,90 €**

L0204 2 canali / 2 channels Prezzo / Price: **111,00 €**



Alimentazione: 230Vca 50-60Hz

Power supply: 230Vac 50-60Hz

Programmazione: giornaliera

Programming: daily

Modo funzionamento: automatico (da programma) o manuale

Operating mode: automatic or manual

Massimo numero di commutazioni: 96 al giorno / 15min cad.

Max number of possible commutations: 96 for day / 15min each

Riserva di carica: 90 ore

Reserve power: 90 hours

L0171 Prezzo / Price: **65,50 €**

Interruttori orari meccanici giornalieri

Mechanical time switches

CE

Alimentazione: 230Vca 50-60Hz

Power supply: 230Vac 50-60Hz

Programmazione: giornaliera

Programming: daily

Modo funzionamento: automatico (da programma) o manuale

Operating mode: automatic or manual

Massimo numero di commutazioni: 96 al giorno / 15min cad.

Max number of possible commutations: 96 for day / 15min each

Riserva di carica: 100 ore

Reserve power: 100 hours

L0160 Prezzo / Price: **55,60 €**



LOGIC 160

Interruttore orario meccanico giornaliero a 1 modulo.
Barra DIN 1 modulo uscita: 1 relè N.A. 16(4)A.

Daily 1 module mechanical time switch.
1 DIN mouldings Output: 1 relay N.O. 16(4)A.

CE

Alimentazione: 230Vca 50-60Hz

Power supply: 230Vac 50-60Hz

Programmazione: giornaliera

Programming: daily

Modo funzionamento: automatico (da programma) o manuale

Operating mode: automatic or manual

Massimo numero di commutazioni: 96 al giorno / 15min cad.

Max number of possible commutations: 96 for day / 15min each

Riserva di carica: 100 ore

Reserve power: 100 hours

L0162 Prezzo / Price: **75,60 €**



LOGIC 162

Interruttore orario meccanico giornaliero a 2 moduli.
Barra DIN 2 moduli uscita: 1 relè contatti in scambio 16(4)A

Daily 2 modules mechanical time switch.
2 DIN mouldings Output: 1 relay switching contacts 16(4)A

CE

Alimentazione: 230Vca 50-60Hz

Power supply: 230Vac 50-60Hz

Programmazione: giornaliera

Programming: daily

Modo funzionamento: automatico (da programma) o manuale

Operating mode: automatic or manual

Massimo numero di commutazioni: 48

Max number of possible commutations: 48

Minimo intervento: 30 min

Minimum time interval: 30 minutes

Riserva di carica: 100ore

Reserve power: 100 hours

L0165 Prezzo / Price: **57,30 €**



LOGIC 165

Interruttore orario meccanico giornaliero/settimanale a 3 moduli guida DIN. Uscita: 1 relè, contatti in scambio 16(4)A. Il coprimorsetti optional consente il montaggio a parete.

Daily/weekly DIN rail 3 modules mechanical time switch. Output: 1 relay, switching contacts 16(4)A. The optional cover allows the wall mounting.

Interruttori orari digitali astronomici a 1 canale

Astronomical time switches 1 output



TMA

TMA è un interruttore orario digitale che permette di controllare i carichi elettrici in funzione dell'orario di alba e tramonto. La localizzazione della posizione geografica si effettua selezionando nella lista presente nel software la città più vicina a quella d'installazione.

TMA is a digital time switch that allows to control an electrical loads depending on the time of sunrise and sunset. The geographic location can be choose selecting in the TMA software the city closest to the place of installation.



Alimentazione: 230Vca 50-60Hz

Power supply: 230 Vac 50Hz

Programmazione: giornaliera, settimanale e astronomica

Programming: daily, weekly and astronomical

Carico massimo lampade incandescenza: 3000 W

Max load incandescent lighting: 3000 W

Carico massimo lampade fluorescenza: 1200 VA

Max load fluorescence lighting: 1200 VA

Carico massimo lampade alogene bassa tensione: 2000 VA

Max load low-voltage halogen lighting: 2000 VA

Carico massimo lampade alogene (230V): 3000 W

Max load halogen lighting (230V): 3000 W

Massimo numero di eventi: 22

Max number of possible events: 22

Riserva di carica: 4 anni

Reserve power: 4 years

Barra Din 3 moduli 1 canale uscita: 1 relè scambio 16(10)A

3 DIN mouldings 1 channel output: 1 relay with switching contact 16(10)A

L0212 Prezzo / Price: **99,50 €**

Interruttori orari digitali astronomici a 2 canali

Astronomical time switches 2 outputs



TMA2

TMA è un interruttore orario digitale che permette di controllare i carichi elettrici in funzione dell'orario di alba e tramonto. La localizzazione della posizione geografica si effettua selezionando nella lista presente nel software la città più vicina a quella d'installazione.

TMA is a digital time switch that allows to control an electrical loads depending on the time of sunrise and sunset. The geographic location can be choose selecting in the TMA software the city closest to the place of installation.



Alimentazione: 230Vca 50-60Hz

Power supply: 230 Vac 50Hz

Programmazione: giornaliera, settimanale e astronomica

Programming: daily, weekly and astronomical

Carico massimo lampade incandescenza: 3000 W

Max load incandescent lighting: 3000 W

Carico massimo lampade fluorescenza: 1200 VA

Max load fluorescence lighting: 1200 VA

Carico massimo lampade alogene bassa tensione: 2000 VA

Max load low-voltage halogen lighting: 2000 VA

Carico massimo lampade alogene (230V): 3000 W

Max load halogen lighting (230V): 3000 W

Massimo numero di eventi: 22

Max number of possible events: 22

Riserva di carica: 4 anni

Reserve power: 4 years

Barra Din 3 moduli 1 canale uscita: 2 relè scambio 16(10)A

3 DIN mouldings 1 channel output: 2 relay with switching contact 16(10)A

L0214 Prezzo / Price: **118,20 €**

CONDIZIONI GENERALI DI VENDITA ITALIA

VALIDITÀ CONDIZIONI: salvo patto contrario specificatamente accettato da noi per iscritto, valgono unicamente le presenti ns. condizioni, che pertanto annullano e sostituiscono le condizioni d'acquisto dell'acquirente senza obbligo di ns. contestazione scritta. QUALSIASI ACCORDO TELEFONICO O VERBALE È SENZA IMPEGNO. Attraverso l'ordine il cliente riconosce di aver preso conoscenza e di aver accettato le nostre condizioni generali di vendita.

FATTURAZIONE: per esigenze di carattere amministrativo NON SI POSSONO ACCETTARE ORDINI CON IMPORTO FATTURABILE NETTO INFERIORE A 250,00 euro (IVA esclusa). L'IVA e tutti gli altri oneri fiscali sono a parte e a carico del committente.

TRASPORTO: la merce viene resa, sia per acconti che per saldi, con un addebito in fattura di 14,00 euro € (esso come CONTRIBUTO PER SPESE DI TRASPORTO). Il vettore utilizzato sarà di nostra preferenza. Non saranno accettate spedizioni d'acconto o di saldo con ammontare inferiore a 150,00 euro netto. In ogni caso, la merce viaggia totalmente a rischio e pericolo dell'acquirente: restano, quindi, a suo carico le eventuali avarie e ammanchi nel trasporto, così come il diritto di richiedere il rimborso dei danni subiti al trasportatore. L'acquirente deve verificare, nel proprio interesse, la quantità e le condizioni della merce prima del ritiro e fare le OPPORTUNE RISERVE al vettore.

TERMINI DI CONSEGNA: anche se pattuiti per iscritto su ns. conferma d'ordine sono datati a miglior giudizio e non sono da intendersi strettamente impegnativi. Salvo patto contrario scritto, in nessun caso di ritardo di consegna o di spedizione l'acquirente può rifiutare in tutto o in parte la merce o chiedere indennizzi per danni diretti e indiretti.

IMBALLO: l'imballo dei prodotti secondo i nostri standard è compreso nel prezzo. Se diverso dai nostri standard e costruito secondo le esigenze del cliente viene addebitato al costo e non accettato di ritorno, salvo patto contrario scritto.

PAGAMENTI: i pagamenti devono essere effettuati alle scadenze stabilite e per l'importo pattuito. Il ritardo di pagamento anche parziale delle fatture, oltre le loro scadenze, dà luogo alla immediata decorrenza degli interessi di mora nella misura degli interessi bancari correnti. Il mancato pagamento, anche di una sola fornitura, ci autorizza a sospendere ulteriori invii di materiale.

GARANZIA: tutti i prodotti TECNOCONTROL sono coperti da garanzia per un periodo di 24 mesi oltre l'anno di spedizione. L'eventuale riparazione di materiali difettosi sarà eseguita gratuitamente se trattasi di materiale riconosciuto in garanzia. In caso contrario verrà emessa regolare fattura con addebito del costo di riparazione. Eventuali rotture di materiali dovute a cattivo maneggiamento delle stesse, non verranno riconosciute in garanzia e quindi le riparazioni verranno addebitate al costo. In ogni caso non è previsto l'invio di tecnici presso il cliente. La garanzia risponde esclusivamente dei prodotti, non sono previsti risarcimenti per eventuali danni causati da malfunzionamenti degli stessi.

COLLAUDO: l'acquirente deve accertare l'idoneità all'uso delle cose fornite, assumendo ogni rischio e responsabilità dell'uso stesso. In caso di merce difettosa o non rispondente alla qualità richiesta, garantiamo la sostituzione pervenendoci il reclamo nei tempi previsti di 8 giorni.

RECLAMI: devono essere notificati per iscritto entro 8 giorni dal ricevimento della causale da contestare. Trascorso tale termine, decade ogni diritto di reclamo.

RESTITUZIONE MATERIALE: non si accettano restituzioni di materiale se non autorizzate preventivamente per iscritto ed effettuate franco ns. sede; comunque devono essere sempre accompagnate dal rimborso delle spese di trasporto.

FORO: per ogni controversia è competente il Foro di Brescia.

Le informazioni contenute in questa pubblicazione sono soggette a modifiche. Il processo di miglioramento continuo della nostra gamma di prodotti porta ad aggiornamenti dei contenuti. Per informazioni tecniche complete o per nuovi prodotti, fare riferimento ai manuali d'uso più recenti o contattare i nostri uffici.

FOREIGN SALES CONDITIONS

1. PAYMENT: unless otherwise agreed, the goods are supplied against T/T advanced payment. Payments shall be made in compliance with the agreements taken and within the established terms. If the buyer fails to make any payment on the due term, we shall be entitled to issue to the Buyer an invoice covering the interests for late payment.

2. Unless otherwise agreed prices are Ex-works Incoterms® 2010. - V.A.T. excluded. Packaging is included in sales price. Additional packaging requests may be charged.

3. We reserve the right to make any changes of prices and what described in this catalogue without previous notice. The pictures in the catalogue are not binding.

4. TECNOCONTROL Srl guarantees the "conformity of the delivered products" and also guarantees that the products conform to the specific quality and type in the order (order confirmation / proforma invoice) and that they are free from defects that could make them unsuitable for the intended purpose. The warranty cannot be recognized if the non-compliance of the functions is due to a misuse of the product, tampering or damage during installation, operation or maintenance or for not performing the due maintenance routine as indicated on the manuals and instructions. The warranty does not cover consumables parts (gaskets, O-rings, etc.). The customer cannot ask any compensation for any other reason (e.g. for the sole purpose: loss of profits, discontinued production, recall campaigns, compensation for personal injury or property damage, etc.). previous consent. Should we receive returned goods freight forward, we shall report it immediately and charge transport costs along with the repairing prices.

5. No claim will be accepted after 10 days from receipt of goods. Material property is conveyed to the Buyer only after payment has been performed.

6. The return of goods is not accepted without prior written authorization from the Sales Office of TECNOCONTROL SRL. The product should be rendered carriage free, in packaging that ensures up its protection during transportation.

7. MINIMUM AMOUNT OF ORDER: orders smaller than 200,00 Euros will be invoices at gross price list.

Information in this publication is subject to change. The process of continually improving our product range leads to updates in content. For complete technical information or for new products, refer to the most recent user's manual or contact our offices.



CPF Industriale S.r.l.
Via E. Fermi, 98 | 25064 Gussago (BS) | ITALY
Tel. +39 030 310461
Fax +39 030 310465
E-mail: info@cpfindustriale.it
cpfindustriale.it



Tecnocontrol S.r.l.
Via Miglioli, 47 | 20054 Segrate (MI) | ITALY
Tel. +39 02 26922890
Fax +39 02 2133734
E-mail: info@tecnocontrol.it
tecnocontrol.it



GECA S.r.l.
Via E. Fermi, 98 | 25064 Gussago (BS) | ITALY
Tel. +39 030 3730218
Fax +39 030 3730228
E-mail: info@gecasrl.it
gecasrl.it

Marchi:

