



Istruzioni di Sicurezza
Safety instruction
Instructions de Sécurité



IT PREMESSA

Queste istruzioni di sicurezza si riferiscono all'installazione, uso e manutenzione dei Rivelatori di Gas per l'impiego in aree con presenza d'atmosfera potenzialmente esplosive Tipo:

TS293, TS493, TS593, SE193, SE138, SE438

Le apparecchiature, oggetto delle presenti istruzioni, sono progettate e costruite in accordo alle norme **EN 60079-0:2012** ed **EN 60079-1:2014** e sono caratterizzate dalla seguente marcatura:

Ex II 2 G Ex d II C T6 Gb

Le indicazioni contenute nelle presenti istruzioni di sicurezza devono essere osservate in aggiunta alle avvertenze riportate nel Manuale d'Uso fornito al Cliente e ne fanno parte integrante.

SI PREGA DI CONSERVARE QUESTA ISTRUZIONE DI SICUREZZA E IL MANUALE D'USO.

GENERALITÀ

I rilevatori di gas in oggetto, sono costituiti da una custodia antideflagrante che contiene il circuito elettronico e i morsetti di collegamento, il sensore è inserito nel porta-sensore cilindrico antideflagrante con filtro sinterizzato, posto nella parte inferiore della custodia.

I Sensori utilizzati, possono essere per Gas combustibili (tarabili in % LIE per vari gas) oppure per Gas Tossici o per Ossigeno.

INSTALLAZIONE

3.1 Idoneità delle apparecchiature al luogo d'installazione

Nel caso d'impiego in aree con pericolo d'esplosione si deve verificare che il tipo di rivelatore identificato sia idoneo alla classificazione della zona ed alle sostanze infiammabili presenti nell'impianto.

I requisiti essenziali di sicurezza contro il rischio d'esplosione nelle aree classificate sono stabiliti dalle **Direttive Europee 2014/34/UE** del 26 febbraio 2014 (per quanto riguarda le apparecchiature) e **1999/92/CE** del 16 Dicembre 1999 (tutela sicurezza e salute dei lavoratori che possono essere esposti al rischio di atmosfere esplosive).

I criteri per la classificazione delle aree con rischio d'esplosione per la presenza di gas sono dati dalla norma **EN60079-10-1**.

I requisiti tecnici degli impianti elettrici nelle aree classificate sono dati dalla norma **EN60079-14**.

Nelle targhe, oltre ai dati funzionali, sono indicati i riferimenti all'organismo notificato incaricato della certificazione.

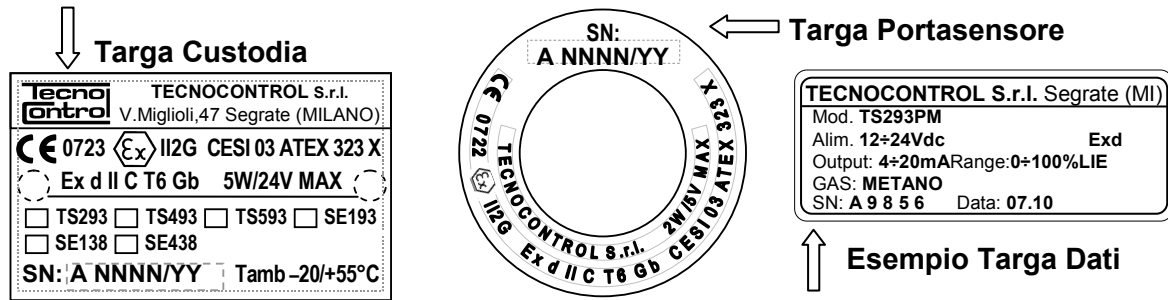
3.2 Riepilogo dei dati di targa relativi alla sicurezza

CE	Marcatura di conformità alle direttive europee applicabili.
0723	Numero dell'Organismo Notificato che effettua la notifica della qualità del sistema di produzione.
Ex	Marcatura di conformità alla direttiva 2014/34/UE ed alle relative norme tecniche.
II 2 G	Apparecchiatura per impianti di superficie con presenza di gas o vapori, di categoria 2 idoneo per la zona 1 e con ridondanza per la zona 2.
Ex d	Apparecchiatura a prova di esplosione.
II C	Apparecchiatura del gruppo IIC idonea per sostanze (gas) del gruppo IIC.
T6	Classe di temperatura dell'apparecchiatura (massima temperatura superficiale).
Gb	EPL = Livello di protezione dell'apparecchiatura.
CESI 03 ATEX 323 X	Nome del Laboratorio che ha rilasciato il certificato CE del tipo; 03 = anno (2003) di rilascio del certificato; 323 = numero del certificato.
Tamb	Temperatura ambiente minima e massima in °C.
5W / 24V MAX	Potenza Dissipata e Tensione Massima utilizzabile dai circuiti inseriti nella custodia.
SN: ANNNN / YY	Numero di Serie che identifica l'apparecchiatura in modo univoco e Anno di Produzione.

Gli altri dati funzionali sono indicati nella tabella *Caratteristiche Tecniche* dello specifico Manuale d'uso.

Note: Le apparecchiature del gruppo **IIC** sono idonee anche per ambienti **IIA** e **IIB**;

Le apparecchiature con classe di temperatura **T6** sono idonee anche per tutte le sostanze con classe di temperatura superiore (**T5, T4, T3, T2, T1**);

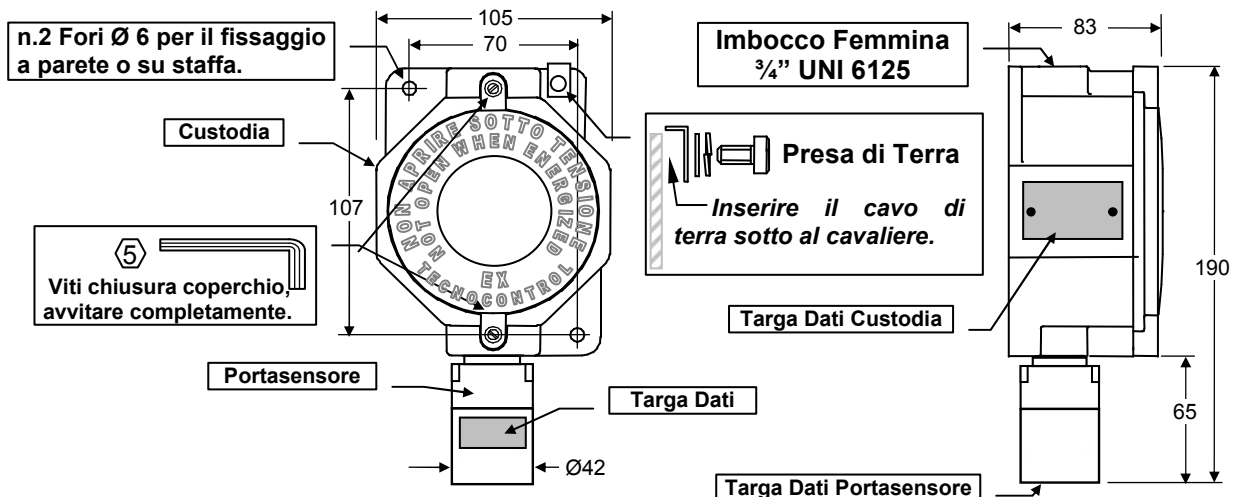


3.3 Altre avvertenze per l'installazione

Posizionamento: i rilevatori di gas in oggetto, devono essere installati in posizione verticale, con il Porta-Sensore rivolto verso il basso.

Il fissaggio deve essere eseguito utilizzando gli appositi fori di fissaggio Ø 6mm.

Attenzione: La Custodia e il Porta-Sensore non possono essere assolutamente modificati o forati.



3.4 - Connessioni elettriche

I rilevatori di gas in oggetto devono essere collegati montando un **adeguato passacavo certificato**, sull'imbocco superiore filettato femmina da 3/4" **GAS Conico UNI 6125**. La temperatura d'esercizio dei cavi utilizzati deve essere maggiore di **85°C**. Inoltre deve essere garantito un adeguato collegamento a Terra della custodia, utilizzando la Presa di Terra, posta a lato dell'imbocco superiore filettato. Il cavo di terra va inserito sotto il cavaliere antitorsione.

Attenzione: la terra deve essere equipotenziale tra tutti i rilevatori installati ma anche rispetto alla centrale e ai dispositivi ad essa collegati (ad esempio per la segnalazione e/o attuazione degli allarmi).

Gli schemi di collegamento sono illustrati negli specifici Manuali d'uso degli strumenti.

VERIFICA E MANUTENZIONE

Le verifiche e le manutenzioni delle apparecchiature certificate per gli impianti elettrici nelle aree classificate devono essere effettuate, secondo i criteri della norma **EN60079-17**.

Verifiche Periodiche: si consiglia di eseguire la verifica di funzionamento ogni 3-6 mesi e ogni anno procedere alla taratura del sensore con miscela Gas/Aria. Seguire sempre le indicazioni riportate negli specifici Manuali d'uso degli strumenti.

Nota Importante: in ambienti particolarmente inquinati o con sostanze che agiscono sul sensore, può essere necessario effettuare più spesso la verifica e/o la taratura periodica, e la vita utile del sensore può ridursi notevolmente. Leggere attentamente le avvertenze riportate negli specifici Manuali d'uso degli strumenti.

RIPARAZIONE

In caso di malfunzionamento o danneggiamento inviare l'apparecchiatura alla TECNOCONTROL che provvederà alla riparazione.

Qualora le riparazioni non siano eseguite dal costruttore, le stesse devono essere fatte secondo i criteri specificati dalla norma **EN 60079-19** e presso aziende in possesso delle attrezzature necessarie per le riparazioni, le relative verifiche e d'adeguate conoscenze tecniche relative anche ai modi di protezione.

Avvertenza: È assolutamente vietata qualunque operazione sui giunti a prova di esplosione senza aver consultato il costruttore per le adeguate informazioni sugli stessi.

Smontaggio: prima di rimuovere il rilevatore, togliere tensione, attendere 10 minuti, poi rimuovere il coperchio della Custodia utilizzando una chiave a brugola n. 5 e poi scollegare i fili dalla morsettiere.

Spedizione: si consiglia di proteggere il rilevatore con un imballo adeguato. Inoltre allegare al rilevatore, se possibile, una nota con la causale della riparazione, (ad es. indicare se lo strumento è solo da calibrare o se fosse da riparare una semplice spiegazione del difetto lamentato etc.).



Safety instruction



EN INTRODUCTION

These Safety instructions are referred to the installation; use and maintenance of Gas Detectors used in areas with the presence of atmosphere potentially explosive like:

TS293, TS493, TS593, SE193, SE138, SE438

The equipment covered by these instructions are designed and manufactured according to standards **EN 60079-0:2012** and **EN 60079-1:2014** and are characterized by the following marking:

Ex II 2 G Ex d II C T6 Gb

The indications contained in these safety instructions must to be followed by customers in addition to the information of the User's Manual given to the customer and they are an important part of them.

PLEASE PRESERVE THIS SAFETY INSTRUCTION AND USER'S MANUAL.

GENERALITY

Gas detectors in question comprise of a flameproof enclosure that contains the electronic circuit and terminals. The enclosure has downward facing flameproof cylindrical sensor housing with sintered filter.

The sensors can be used for combustible gas (calibrated in % LEL for various gases), for toxic gases or for Oxygen.

INSTALLATION

3.1 Suitability of the equipments to the installation place

In the case of use in explosive area must to be checked that the type of the identified detector is suitable to the classification of the place and to the inflammable substances present in the plant.

The essential safety requirements against the risk of explosion in the classified areas are established from the **European Directives 2014/34/EU** of February 26, 2014 (*for equipments*) and **1999/92/EC** of December 16, 1999 (*safety and health protection of workers at potentially risk from explosive atmospheres*).

The standard **EN60079-10-1** indicates the criteria for the classification of areas with risk of explosion due to the presence of gas.

The standard **EN 60079-14** indicates the technical requirements for the electrical installations in classified areas.

In the plate, further at the functional data, are indicated references about the notify organism charged of the certification.

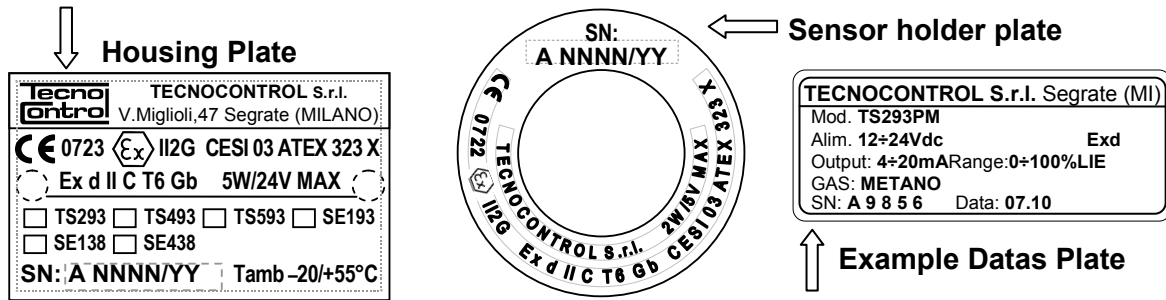
3.2 Summary of the plate information about safety

CE	Conformity marking to the applicable European Directive.
0723	Number of the Notified Body that makes the notification of the production quality system.
Ex	Conformity marking to the directive 2014/34/EU and to the relative technical Standard.
II 2 G	Equipment for surface system with presence of gases or vapours of category 2 suitable for zone 1 and with redundancy for zone 2.
Ex d	Explosion proof equipment.
II C	Equipment of the group IIC suitable for substances (gas) of the group IIC.
T6	Temperature class of the equipment (maximum superficial temperature).
Gb	EPL = Equipment Protection Level
CESI 03 ATEX 323 X	Name of Laboratory that has issued the EC-type examination certificate of the approved type; 03 = year (2003) of issue of the certificate; 323 = certificate number.
Tamb	Minimum and Maximum ambient temperature expressed in °C.
5W / 24V MAX	Dissipated Power and Maximum Tension used by the circuit installed in the box.
SN: ANNNN / YY	Serial number that identifies the equipment and Production Year.

The other functional information's are indicated in the table *Technical Specifications* of the specific User's Manual.

Note: The equipments of the group **IIC** are suitable also for ambient **IIA** and **IIB**;

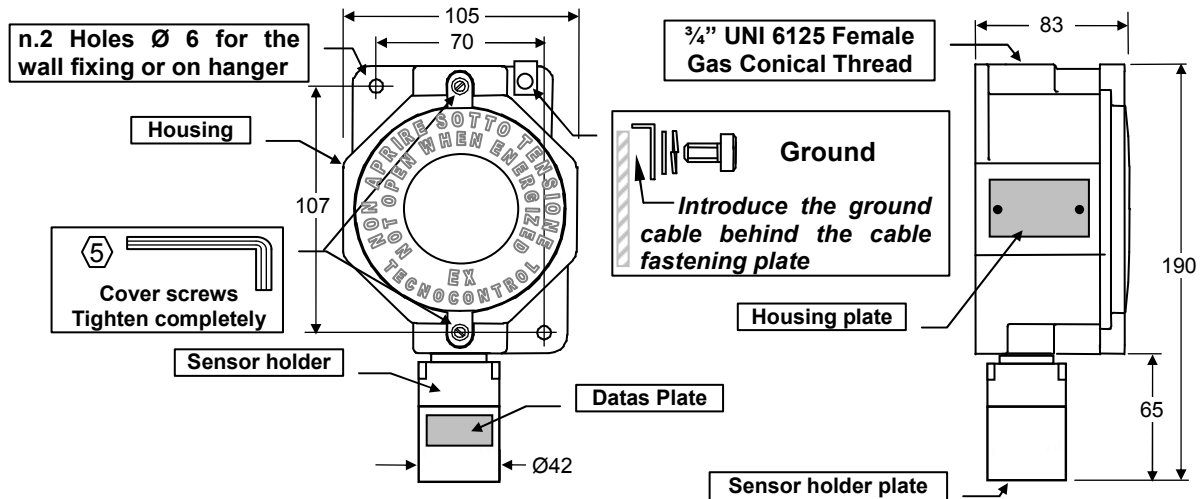
Equipments with temperature class **T6** are suitable also for all the substances with class of higher temperature (**T5, T4, T3, T2, and T1**);



3.3 Other warnings for the installation

Positioning Gas detectors in object must be installed in vertical position, with the Sensor holder faced towards the floor. Fixing has to be done using proper fixing holes \varnothing 6mm.

Warning: Enclosure and Sensor holder cannot be absolutely modified or perforated.



3.4 - Electric connections

Gas detectors must be connected mounting a **proper certified cable gland**, on the top 3/4" **UNI6125 female gas conical thread**. The working temperature of the cables must be higher than **85°C**. Furthermore, it has to be guaranteeing a correct ground connection of the housing, using the correct ground connection, placed on the side of the superior threaded hub.

Warning: the Earth connection must be equipotential between all the installed detectors, but also relative to the central unit and the other connected devices (e.g. for signalling and / or activation of the alarms).

Connection diagram are illustrated in the specific instruments' User's Manual.

TEST AND MAINTENANCE

Tests and maintenance of the certified equipments must be executive following the **EN 60079-17** criteria.

Periodic Tests: it is recommended to carry out a functioning test every 3-6 months and every year precede to the re-calibration of the circuit with mixture Gas/Air. Follow the indications on the User's Manual of the instruments.

Important Note: Keep in mind that in particular polluted ambient or in presence of substances that can affect the useful life of the sensor, it can be necessary to execute a test and/or a periodical calibration more often, and the useful life of the sensor can be considerably reduced. Take reference to the warnings of the specific User's Manual of the instruments.

REPAIRING

In case of fault or damage, send the equipments back to TECNOCONTROL that will provide to the repairing.

Whenever repairs are not carrying out by the manufacturer, they have to be carried out following **EN 60079-19** criteria and by laboratories with adequate technical knowledge even on protection terms, and with the necessary equipments for the repair and for relative tests.

Warning: It is absolutely prohibited any operation on the explosion-proof joints without consulting the manufacturer for the appropriate information about them.

Disassembly: before removing the detector, take off the tension, wait 10 minutes, then open the housing using a hexagon key wrench n.5 and disconnect the wires from the terminal.

Shipment: it is recommended to protect the detector with an adequate package; furthermore enclose to the detector, if possible, a note with the reason of the reparation, (for example indicate if the instrument is only to calibrate or if it is to repair with a simple explanation of the defect lamented etc.).



Instructions de Sécurité



FR PRELIMINAIRE

Ces instructions de sécurité se réfèrent à l'installation, l'utilisation et la maintenance des sondes et détecteurs de gaz suivant dans des ambiances comportant des atmosphères potentiellement explosives:

TS293, TS493, TS593, SE193, SE138, SE438

Les équipements objet de ces instructions sont conçus et fabriqués conformément aux normes **EN60079-0:2012** et **EN60079-1:2014** et sont caractérisés par le marquage suivant:

Ex II 2 G Ex d II C T6 Gb

Les indications contenues dans ces instructions de sécurité doivent être observées conjointement à celles du Manuel d'Utilisation fourni au client et considérées comme en faisant partie intégrante.

PRIERE DE CONSERVER CES INSTRUCTIONS DE SECURITE ET LE MANUEL D'UTILISATION.

GENERALITES

Les sondes et détecteurs de gaz en objet, sont constitués d'un boîtier antidéflagrant contenant le circuit électronique ainsi que les borniers de raccordement, le capteur est inséré dans le porte-capteur antidéflagrant cylindrique et protégé par un filtre en métal fritté, l'ensemble est positionné dans la partie inférieure du boîtier.

Les capteurs utilisés, peuvent être pour l'explosimètre (étalonnés en % LIE du gaz ou de la vapeur combustible à détecter) ou bien la toxicimétrie (pour gaz toxiques ou pour oxygène).

INSTALLATION

3.1 Aptitude des appareillages au site d'installation

Dans le cas d'emploi dans des ambiances comportant un danger d'explosion, il est indispensable de vérifier que le type de sonde ou de détecteur identifié soit adapté à la classification de la zone et aux substances inflammables et explosives présentes en ces lieux.

Les prescriptions essentielles de sécurité contre les risques d'explosion dans les ambiances classées sont fixées par les **Directives Européennes 2014/34/UE** du 26 février 2014 (*pour l'appareillage*) et **1999/92/CE** du 16 Décembre 1999 (*protection en matière de sécurité et de santé des travailleurs susceptibles d'être exposés au risque d'atmosphères explosives*).

Les critères pour la classification des zones à risque d'explosion par la présence de gaz sont donnés par la norme **EN60079-10-1**.

Les prescriptions techniques concernant les installations électriques dans les aires classées sont décrites par la norme **EN 60079-14**.

Le marquage, doit comporter outre les données fonctionnelles et le nom et l'adresse du fabricant, les références de l'organisme Notifié chargé de la certification.

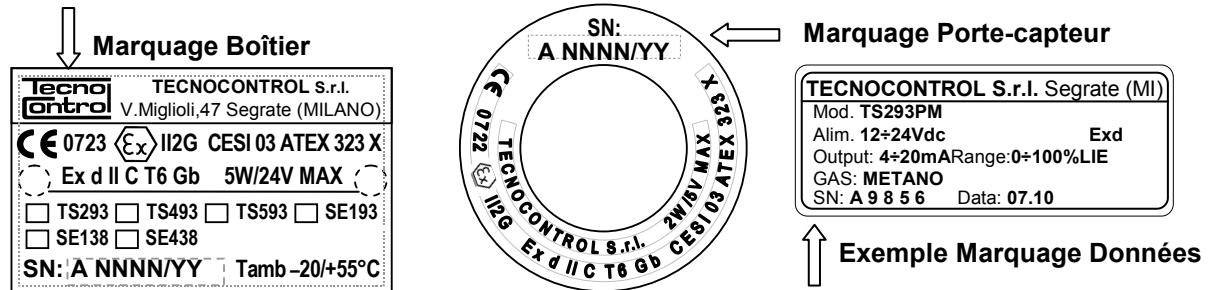
3.2 Résumé des données du marquage relatif à la sécurité

	Marque de conformité aux directives européennes applicables.
0723	Numéro de l'Organisme Notifié qui effectue la procédure au stade du contrôle de la qualité du système de production.
	Marque de conformité à la directive 2014/34/UE et aux normes techniques correspondantes.
II 2 G	Appareillage pour installations de surface avec présence de gaz ou vapeurs, de catégorie 2, idoine pour zone 1 et avec redondance pour zone 2.
Ex d	Appareillage antidéflagrant.
II C	Appareillage du groupe IIC idoine pour substances (gaz) du groupe IIC.
T6	Classe de température de l'appareil (température superficielle maximale).
Gb	EPL = Niveau de protection des équipements
CESI 03 ATEX 323 X	Nom du Laboratoire certificateur CE. Type du certificat 03 = année (2003) de certification; 323 = numéro du certificat.
Tamb	Température ambiante minimum et maximum en °C.
3W / 24V MAX	Puissance dissipée et tension maximale utilisable par les circuits insérés dans le boîtier.
SN: ANNNN / YY	Numéro de série identifiant l'appareil de façon univoque et année de production.

Les autres données fonctionnelles sont indiquées dans le tableau *Caractéristiques Techniques* du Manuel d'utilisation spécifique.

Note: Les appareillages du groupe **IIC** sont idoines avec pour les ambiances **IIA** et **IIB**;

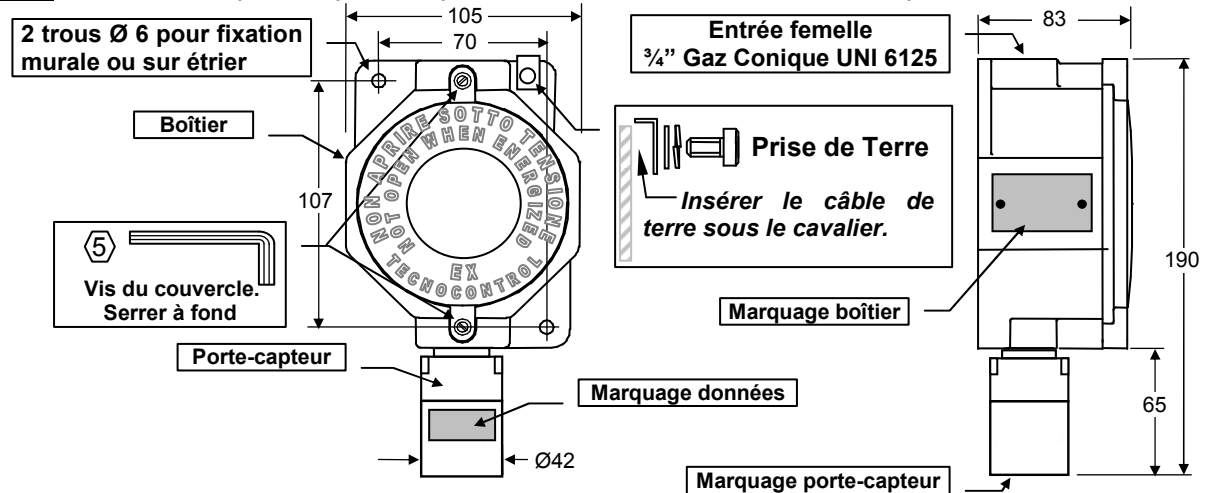
Les appareillages de classe de température **T6** sont également idoines pour toutes les substances de classes de températures supérieures (**T5, T4, T3, T2, T1**).



3.3 Autres avertissements pour l'installation

Positionnement: Les sondes et détecteurs de gaz en objet, doivent être installés en position verticale, avec le porte-captteur dirigé vers le bas. La fixation murale doit être effectuée en utilisant les trous de fixation de Ø 6mm prévus à cet effet.

Attention: Le boîtier et le porte-captteur ne peuvent en aucun cas être modifiés ou percés.



3.4 – Raccordements électriques

Les sondes et détecteurs de gaz en objet doivent être raccordés en utilisant un **presse-étoupe également adapté et certifié**, vissable sur l'entrée femelle fileté de 3/4" **gaz conique UNI 6125**, située sur la partie supérieure. La température de fonctionnement des câbles utilisés doit être supérieure à 85°C. En outre le raccordement à la terre du boîtier doit être garanti en utilisant la prise de terre prévue à cet effet, positionnée sur le côté de l'entrée supérieure fileté.

Attention: la prise de terre doit être équipotentiel entre tous les détecteurs installés, mais aussi par rapport à l'unité centrale et les autres appareils connectés (par exemple pour la signalisation et / ou l'activation de l'alarme).

Les schémas de raccordement sont illustrés dans les manuels d'utilisation spécifiques des appareils.

VERIFICATION ET MAINTENANCE

Les vérifications et les opérations de maintenance des appareils certifiés doivent être effectuées selon les critères définis par la norme **EN 60079-17**.

Vérifications Périodiques: il est conseillé d'effectuer une vérification de fonctionnement chaque 3-6 mois et de plus de procéder chaque année au tarage du circuit à l'aide d'un mélange gaz/air titré. Suivre les indications reportées dans les manuels d'utilisation spécifiques pour chaque appareil.

Note importante: avoir présent à l'esprit, que dans des ambiances particulièrement polluées ou en présence de substances pouvant agir sur la sensibilité du capteur, il pourra être nécessaire d'effectuer plus souvent la vérification et/ou le tarage périodique. D'autre part, la vie du capteur pourra du fait de ces perturbations être notamment réduite. Se reporter aux avertissements cités dans les manuels d'utilisation spécifiques des appareils.

REPARATIONS

En cas de mauvais fonctionnement ou de détérioration renvoyer les appareils à TECNOCONTROL qui effectuera la réparation nécessaire. Dans le cas où les réparations ne sont pas effectuées par le constructeur, elles doivent l'être selon les critères spécifiés par la Norme **EN 60079-19** et auprès de laboratoires en possession des équipements nécessaires à ces réparations, en mesure d'effectuer les vérifications correspondantes et possédant les connaissances techniques relatives à ces modes de protection.

Attention: Il est absolument interdit toute opération sur les joints anti-déflagrante sans consulter le fabricant pour les informations appropriées à leur sujet.

Démontage: avant d'enlever le couvercle, couper l'alimentation, attendre 10 minutes, puis ouvrir le boîtier en utilisant une clé 6 pans n°5, puis déconnecter les fils du bornier.

Expédition: il est conseillé de protéger la sonde ou le détecteur à l'aide d'un emballage approprié. En outre, ne pas oublier de joindre à l'appareil une note explicative détaillée de la cause du renvoi (ex: indiquer si l'instrument est seulement à calibrer ou bien s'il est à réparer et dans ce cas expliquer le plus simplement et complètement).

DICHIARAZIONE DI CONFORMITÀ UE
EU DECLARATION OF CONFORMITY
DÉCLARATION DE CONFORMITÉ UE

La Ditta: TECNOCONTROL S.r.l. con sede legale a GUSSAGO (BS) Via Enrico Fermi n. 98.
dichiara sotto la propria responsabilità che gli apparecchi per:

*The Company: TECNOCONTROL S.r.l. with legal office in GUSSAGO (BS) Via Enrico Fermi n. 98.
declare under its responsibility that the products:*

*La Société: TECNOCONTROL S.r.l. avec siège social à Gussago (BS) Via Enrico Fermi n. 98.
déclare sous notre seule responsabilité que l'équipement:*

rilevazione e misura di gas in custodia antideflagrante tipo:
detection and measurement of gases in Flameproof enclosure, series
détection et de mesure des gaz en boîtier antidéflagrant, série:

TS293 TS493 TS593 SE193 SE138 SE438

ai quali si riferisce questa dichiarazione, hanno il seguente modo di protezione:

which this declaration refers to, have type of protection.: / les appareils objet de cette déclaration ont le mode de protection suivant:

II 2 G Ex d IIC T6 Gb

Questi prodotti sono conformi alle seguenti norme / altri documenti normativi.

These products are in conformity with the following standards and/or other normative documents.

Ces produits sont conformes aux normes suivants / autres documents normatifs.

1) **2014/34/UE (ATEX)** *Direttiva UE* Apparecchi e sistemi di protezione destinati ad essere utilizzati in atmosfera potenzialmente esplosiva.

EU Directive Equipment and Protective systems intended for use in Potentially Explosive Atmospheres.

Directive UE Appareils et systèmes de protection destinés à être utilisés en atmosphères explosibles

EN 60079-0:2012 Atmosfere esplosive Parte 0: Apparecchiature - Prescrizioni generali / Explosive atmospheres Part 0: Equipment - General requirements / Atmosphères explosives Partie 0: Matériel - Exigences générales

EN 60079-1:2014 Atmosfere esplosive Parte 1: Apparecchiature protette mediante custodia a prova d'esplosione "d" / Explosive atmospheres. Equipment protection by flameproof enclosures "d" / Atmosphères explosives. Protection du matériel par enveloppes antidéflagrantes "d"

Numero del Certificato / Certificate number / Numéro du certificat: CESI 03 ATEX 323 X

Estensione al Certificato / Extension / Extension au certificat: n.01/06(15.05.2006) - n.02/11(15.04.2011) - n.03/15(05.02.2015).

Numero dell'organismo notificato / Notified Body number / numéro de l'organisme notifié: 0722 - CESI

2) **2014/35/UE (LVD)** *Direttiva UE* Bassa Tensione

EU Directive Low voltage equipment / *Directive UE* équipements basse tension

EN 60529 - Gradi di protezione degli involucri (Codice IP) / Specification for degrees of protection provided by enclosures (IP code) / Degrés de protection procurés par les enveloppes (code IP)

3) **2014/30/UE (EMC)** *Direttiva UE* Compatibilità elettromagnetica

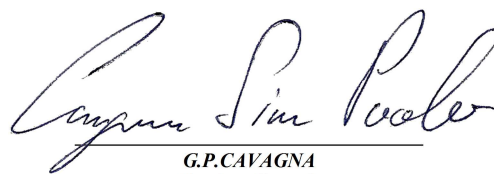
EU Directive Electromagnetic compatibility / *Directive UE* Compatibilité électromagnétique.

EN 50270 - Compatibilità elettromagnetica Costruzioni elettriche per rilevazione e misura di gas combustibili, tossici o ossigeno. *Electromagnetic compatibility. Electrical apparatus for the detection and measurement of combustible gases, toxic gases or oxygen. / Compatibilité électromagnétique. Appareils de détection et de mesure de gaz combustible, de gaz toxique et d'oxygene*

GUSSAGO, 20 Aprile 2016

Mod.17-01 Rev.1

DOC: DCE-2293.KM02.01/B - FILE: ATEX_DCE-2293.KM02.01-B_Prodotti Exd (20.04.2016).docx


G.P.CAVAGNA
Direzione Generale

