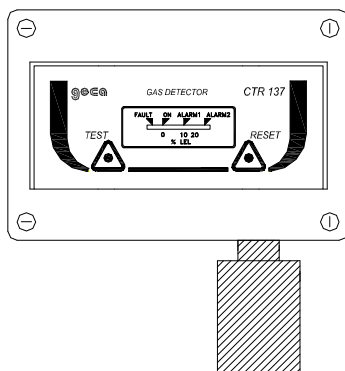



CTR137

Centralina gas per centrali termiche
Gas detector for heating plants
Centrale détection de gaz pour chaufferies



Modello Model / Modele	Tarato per Calibrated for / Tarée pour
CTR137M	Metano / Methane / Méthane
CTR137G	GPL / LPG

Caratteristiche tecniche / Technical specifications / Caractéristiques techniques

Alimentazione / Power supply / Alimentation	230Vac (-15/+10%) 50Hz / 3VA 12÷24Vac (-15/+10%) 50Hz / 3 VA 12÷24Vcc (-10/+15%) / 1,5 W
Sensore / Sensor Type / Capteur	Catalitico / Catalityc / Catalytiques
Campo di misura / Standard Range / Champ de mesure	0 ÷ 20% LIE / LEL
Vita media in aria pulita / Average Life in fresh air / Vie moyenne en air pur	5 anni / years / ans
Intervento allarme 1st Alarm intervention / Seuil d'intervention de alarme	10% LIE / LEL
Intervento blocco 2nd Alarm intervention / Seuil d'intervention de blocage	20% LIE / LEL
Contatti relè / Contacts rating / Contact relais	230Vac 3A SPDT
Tempo di risposta T ₉₀ / Response Time T ₉₀ / Temps de réponse T ₉₀	< 30 secondi / seconds / secondes
Temperatura-Umidità di funzionamento Operation Temp-Humidity / Temp. et humidité de fonctionnement	-10 ÷ +50 °C / 5 ÷ 90 % RH non condensata / non condensed / non condensée
Temperatura-Umidità di immagazzinamento Storage Temp-Humidity / Temp. et humidité de stockage	-25 ÷ +55 °C / 5 ÷ 95 % RH non condensata / non condensed / non condensée
Dimensioni / Size / Dimensions	160 x 125 x 80 mm / IP65

I DESCRIZIONE	2
FUNZIONAMENTO	2
INSTALLAZIONE.....	2
AVVERTENZE	3
VERIFICA FUNZIONAMENTO	3
GB DESCRIPTION.....	4
OPERATIONAL DESCRIPTION	4
INSTALLATION	4
WARNING	5
FUNTIONAL TESTING	5
F DESCRIPTION.....	5
FONCTIONNEMENT.....	6
INSTALLATION	6
AVVERTISSEMENT.....	7

I DESCRIZIONE

CTR137 è una centralina per montaggio a parete con un sensore interno di tipo catalitico per gas infiammabili. E' alimentata da rete (230Vca) e/o a 12÷24Vcc/Vac e il grado di protezione è IP65.

CTR21 è prodotto in due modelli, l'unica differenza è la taratura eseguita con specifico gas:

- **CTR137 va utilizzato in impianti alimentati a Metano.**
- **CTR137 va utilizzato per quelli a GPL.**

Sulla targa è visibile la barra Led che indica lo stato di funzionamento e la concentrazione di gas rilevata.

La centralina è dotata di due livelli d'allarme con uscite a relé di tipo sigillato e con contatti in scambio liberi da tensione. E' presente un'altra uscita relé in sicurezza positiva per le situazioni di guasto ed *un ingresso ausiliario (AUX) per le nostre Elettrovalvole a Riarmo Manuale NC con Sensore di Posizione.*

In Fig. 1 è illustrato un tipico collegamento da rete con sirena e valvola a riarmo manuale normalmente chiusa.

FUNZIONAMENTO

Preriscaldamento: quando la centralina è alimentata inizia la fase di preriscaldamento del sensore, segnalata dal lampeggio del Led giallo "FAULT". Dopo circa 60 secondi, terminata questa fase il Led giallo si spegne e si accende il Led verde "ON", che indica il normale funzionamento.

Durante il **Funzionamento Normale:** la centralina legge la concentrazione di gas, tramite il sensore incorporato.

Il 1° Led Rosso si accende se la concentrazione di Gas supera il 5% LIE.

Il 2° Led Rosso si accende se la concentrazione di Gas supera il 10% LIE, se il gas non si riduce entro circa 4 secondi, interviene il relé "PREAL.", che normalmente è utilizzato per comandare una sirena (mod. SE301A).

Il 3° Led rosso si accende se la concentrazione di Gas supera il 20% LIE, se il gas persiste, entro circa 30 secondi, si accende **il 4° Led rosso "STOP"** e interviene il relé "ALARM", che normalmente è utilizzato per bloccare il gas tramite elettrovalvola a riarmo manuale (NA o NC) e/o interrompere dell'energia elettrica.

Se è stata installata una 'Elettrovalvola a Riarmo Manuale NC con Sensore di posizione collegata all'ingresso "AUX", nel caso in cui non abbia chiuso il Gas, si accenderà il Led giallo ed interverrà il relé "FAULT" (vedi sezione 'Guasti' più avanti).

Pulsante "RESET": la condizione d'allarme rimane memorizzata, Led e relé restano attivati, anche se la concentrazione di gas diminuisce (dato che si è chiusa la valvola, se installata). Per ripristinare le condizioni di funzionamento normali e/o per tacitare la sirena è utilizzato il Pulsante "RESET".

Tacitazione Sirena: solo se la concentrazione di gas è superiore al 10% del LIE il relé "PREAL." sarà disattivato ed il 2° Led rosso lampeggerà. Dopo circa 20 secondi entrambi torneranno in preallarme (suona la Sirena).

Se fosse stata utilizzata l'Elettrovalvola a Riarmo Manuale NC con Sensore di posizione, e nel caso in cui essa sia scattata, si spegnerà il Led giallo e si disattiverà il relé "FAULT" (vedi sezione 'Guasti' più avanti).

Ripristino dopo un Allarme: la centralina tornerà al funzionamento normale solo se la concentrazione di gas è inferiore al 10% del LIE il relé "ALARM" sarà disattivato, il 3° e 4° Led rosso si spegneranno. Se attivato, sarà disattivato il relé "FAULT" e si spegnerà il Led giallo (vedi sezione 'Guasti' più avanti).

AVVERTENZA: dopo aver premuto il "RESET", può accadere che **se la concentrazione di gas è superiore al F.S.** il 1° relé "PREAL." sarà disattivato ed i primi tre Led rossi si spegneranno. Si accenderà il Led giallo ed interverrà il relé "FAULT". In questo caso è molto probabile un guasto nel sensore. Se, eliminata la causa dell'allarme, premendo il pulsante "RESET" la condizione persiste, consultare la sezione 'Guasti' più avanti.

Guasti: La centralina segnala diversi tipi di guasti con l'accensione del Led giallo e attivazione del relé "FAULT" che è normalmente eccitato con contatti in scambio liberi da tensione. Se richiesto, può essere utilizzato per segnalare a distanza la condizione di guasto e/o la mancanza d'alimentazione.

Led Giallo e Verde accesi e relé "FAULT" attivato: questo avviene in caso di guasto del sensore catalitico. Se la condizione persiste, sarà necessario sostituire la centralina o inviarla al fornitore per la riparazione.

Led Giallo, Verde e 4° Rosso accesi e relé "FAULT" e "ALARM" attivati: (solo dopo aver premuto il tasto "RESET") questo avviene verifica sia per guasto del sensore catalitico, sia, in rari casi, per presenza di un'elevatissima concentrazione di gas. In questo caso la centralina rimarrà in allarme come descritto nella sezione **'FUNZIONAMENTO > AVVERTENZA'**. Se non è presente alcuna fuga di gas e la condizione persiste, sarà necessario sostituire la centralina e/o inviarla al fornitore per la riparazione.

Guasto Elettrovalvola a Riarmo Manuale NC con Sensore di posizione: questa situazione avviene **SOLO** se è installata un'Elettrovalvola con sensore di Posizione; se non chiude il gas, all'attivazione del relé "ALARM" (concentrazione di Gas oltre il 20% LIE), il sensore di posizione segnala alla centralina l'avvenuto malfunzionamento. In questo caso si avranno tutti i Led accesi e tutti i relé attivi. La condizione di guasto (Led giallo "FAULT" acceso e relé "FAULT" attivo) sarà annullata se, premendo il tasto "RESET", sarà riscontrata l'effettiva risoluzione del problema (l'elettrovalvola si è chiusa). Se invece, premendo il tasto "RESET", l'allarme rientra (concentrazione di Gas inferiore al 10% LIE), la condizione di guasto, sarà annullata in ogni caso. Si consiglia pertanto di controllare che l'elettrovalvola non sia bloccata e che i cavi di collegamento con l'elettrovalvola non siano interrotti.

INSTALLAZIONE

CTR137 va installato seguendo tutte le normative vigenti in materia.

Posizionamento del Mod. CTR137M: il **Metano (CH₄)** è un gas più leggero dell'aria, la sua densità relativa all'aria è 0,55, il suo LIE (Limite Inferiore d'Esplosività) è 5%v/v (Volume). Il rivelatore va posto a 30 cm. dal soffitto, ad una distanza di 1-1,5 metri dall'utilizzatore, lontano dagli angoli del locale o da prese di ventilazione.

Posizionamento del Mod. CTR137G: il GPL è una miscela composta dal 20-30% di Propano (C₃H₈) e dal 80-70% di Butano (C₄H₁₀). La taratura per GPL è eseguita con iso-Butano che è un gas combustibile più pesante dell'aria, la sua densità relativa all'aria è 2, il suo LIE (Livello Inferiore d'Esplosività) è 1,8%v/v (Volume).

Il rivelatore va posto a 30 cm. dal pavimento, ad una distanza di 1-1,5 metri dall'utilizzatore, lontano dagli angoli del locale o da prese di ventilazione.

Montaggio: In Fig. 2 sono indicate le dimensioni della centralina che va montata a parete con tre tasselli. La valvola di blocco gas, a riarmo manuale, va installata all'esterno del locale, in posizione chiaramente segnalata e protetta dalla pioggia diretta.

Collegamenti elettrici: I morsetti sono di tipo ad innesto polarizzati, si consiglia, di ancorare i cavi nella custodia per evitare eccessive sollecitazioni ai morsetti e utilizzare un pressacavo adeguato al tipo di cavo utilizzato. Il collegamento da rete della centralina non necessita di conduttore di terra.

In Fig. 3 è illustrato un esempio di collegamento da rete 230Vac con la sirena ed elettrovalvola a riarmo manuale normalmente chiusa.

In Fig. 4 è illustrato lo schema di collegamento da rete 230Vac con sirena ed elettrovalvola normalmente aperta.

In Fig. 5 è illustrato lo schema con la sirena ed Elettrovalvola a Riarmo Manuale Normalmente Chiusa con Sensore di posizione per verificare sulla Centralina se la Valvola si è effettivamente chiusa.

In Fig. 6 è illustrato lo schema di collegamento con centralina, sirena ed elettrovalvola normalmente chiusa con alimentazione a 12Vcc. (Utilizzando ad esempio un alimentatore esterno con batteria tampone tipo nostro PS180, in questo caso è possibile collegare anche l'alimentazione da rete).

AVVERTENZE

La centralina non necessita di regolazioni dopo l'installazione.

La vita utile del sensore in aria pulita è mediamente 5 anni. Al termine di questo periodo è possibile sostituire il sensore e tarare lo strumento con gas campione presso il nostro laboratorio.

Importante: Il sensore catalitico funziona solo alla presenza d'Ossigeno. Non usare gas puri o l'accendino direttamente sul sensore che potrebbe essere irrimediabilmente danneggiato.

Il segnalatore non è in grado di rivelare perdite che avvengono fuori del locale in cui è installato o all'interno dei muri o sotto il pavimento.

ATTENZIONE: *Considerare che in ambienti particolarmente inquinati o con vapori di sostanze infiammabili (in particolare solventi), la vita utile del sensore può ridursi notevolmente. Alcune sostanze causano una riduzione permanente di sensibilità. Evitare che il sensore venga a contatto con vapori di Silicene (presente in vernici e sigillanti), Tetraetile di Piombo o Esteri fosfati. Altre sostanze causano una temporanea perdita di sensibilità. Questi "inibitori" sono gli Alogeni, l'Idrogeno solforato, il Cloro, gli Idrocarburi clorurati (Trielina o Tetracloruro di carbonio). Dopo un breve tempo in aria pulita, il sensore riprende il proprio funzionamento normale.*

VERIFICA FUNZIONAMENTO

Verifiche Periodiche: Si consiglia di eseguire la verifica di funzionamento ogni 6-12 mesi in base all'utilizzo.

IMPORTANTE: La prova, deve essere eseguita con estrema attenzione e da personale autorizzato e addestrato, in quanto vengono attivate le uscite (relè) provocando l'attivazione dei dispositivi d'allarme collegati. Durante il funzionamento normale, il pulsante "TEST" è sempre disattivato se è presente gas o se sono attivati il 1° e/o il 2° relè.

Verifica funzionamento elettrico della centralina, tenere premuto il pulsante "TEST" per circa 3 secondi, finché non si spengono tutti Led e si disattivano tutti i relé. A questo punto la barra Led si accenderà in sequenza, dal Led giallo al quarto Led rosso. All'accensione dei vari Led corrisponde l'attivazione dei relativi relé (relé "FAULT" con il Led giallo, relé "PREAL." con il secondo Led rosso, relé "ALARM" con il terzo Led rosso). Alla fine tutta la barra Led rimarrà accesa per circa 5 secondi poi la centralina torna nelle condizioni di funzionamento normale. NOTA: durante il Test si possono verificare alcune condizioni:

Tutti i 5 Led sono accesi: SOLO quando alla centralina è collegato il filo di controllo presente in alcuni tipi d'elettrovalvole. In questo caso il test è riuscito correttamente.

Se il Led giallo si spegne (dopo i Led rossi): questo indica l'assenza del filo di controllo dell'elettrovalvola o che l'elettrovalvola è chiusa. Se questo filo non è collegato alla centralina, il test è riuscito correttamente. In caso contrario bisogna controllare lo stato dell'elettrovalvola e ripetere il test. Se il risultato del test non cambia, significa che ci sono dei problemi elettrici. In tal caso, contattare il fornitore.

Se il terzo Led rosso si è spento: avviene **SOLO** quando alla centralina è collegato il filo di controllo presente in alcuni tipi di elettrovalvole. Il filo di controllo dell'elettrovalvola è interrotto o l'elettrovalvola è aperta. In questo caso controllare sia lo stato dell'elettrovalvola, sia il collegamento del filo di controllo e ripetere il test. Se questo filo non è collegato alla centralina, controllare che il ponticello presente sul morsetto 'AUX' sia ben collegato e ripetere il test. Se la condizione persiste, significa che ci sono dei problemi elettrici. In tal caso, contattare il fornitore.

In tutti gli altri casi: Se ci sono dei Led che non si accendono o dei relé che non scattano, significa che la centralina è guasta. In tal caso, sostituirla e/o inviarla al fornitore per la riparazione.

Verifica Funzionamento Sensore con Miscela di Gas Calibrato, le centraline sono tarate nel nostro laboratorio con Gas Campioni, normalmente è sufficiente eseguire una verifica della taratura **utilizzando bombole con miscela di Gas al 25%LIE (Metano per la CTR137M e Butano per la CTR137G) e resto aria (20,9% O₂), in quanto i sensori Catalitici non possono funzionare in assenza d'ossigeno.**

Nota: La verifica della taratura va effettuata solo da personale addestrato e autorizzato. Nel caso i valori non siano quelli richiesti contattare il nostro laboratorio.

La verifica della Taratura può essere fatta utilizzando il nostro kit TC011 (Vedi istruzioni fornite con il Kit), collegare la bombola al portagomma del Flussometro, far affluire il gas (a circa 0,3 l/min), attendere circa 3 minuti e verificare che la centralina sia in allarme come descritto nel capitolo "FUNZIONAMENTO"

GB DESCRIPTION

The **CTR137** is a central unit for wall installation, IP65, with a catalytic sensor for flammable gas. It is normally powered at 230 AC and/or 12÷24Vdc/ac.

Two different models are available and the only difference is the calibration carried out with specific gas:

- the **CTR137M** should be used with **Methane plants.**
- the **CTR137G** should be used with **LPG plants.**

On the front plate the LED bar shows both the working condition and the gas concentration detected by the sensor. The instrument is supplied with two alarm levels with sealed-type outputs relays and with tension-free change over contacts. Furthermore it has an auxiliary outputs relays in positive security for FAULT situation and an auxiliary input (AUX) connectable to our Manual NC Resetting valve with Positioning Sensor.

Fig. 1 shows a typical mains supply wiring diagram with alarm siren and normally closed solenoid valve.

OPERATIONAL DESCRIPTION

PREHEATING: when the central unit is supplied, the "yellow" LED starts to flash and it means the sensor is heating. After 60 seconds, the "Green" Led switches on and it means the normal working.

NORMAL OPERATING: the central unit reads the gas concentration through the internal sensor

1st Red LED: it switch on if the gas concentration is higher than 5% LIE.

2nd Red LED: it switch on if the gas concentration is higher than 10% LEL; if within 4 seconds the gas is not reduced, the "PREAL." relay will activate. This relay is normally used as a prealarm for the controlling of a siren (SE301A).

3rd Red LED: it switch on if the gas concentration is higher than 20% LIE; if the gas persists, the 4th Red LED "STOP" switches on within 30 seconds and the "ALARM" relay will activate. It is normally used to stop the gas through the manual reset solenoid valve (NO or NC) and/or the interruption of the electrical energy.

If it has been installed a manual reset solenoid valve N.C. with magnetic sensor connected to "AUX" input, in the case that the gas is still open, the yellow LED and the "FAULT" Relay will activate (see "FAULTS" section).

RESET KEY: The alarm condition remains latched, LEDs and relays remain activated, even if the gas concentration is reduced, because the mounted valve is closed. To reset the normal working conditions and/or switch off the siren push the "RESET" button.

Buzzer the "PREAL." relay will be deactivated and the Red Led flashes, only if the gas concentration is higher than 10% of LIE. After 20 seconds, both of them will return in prealarm. (the siren rings)

If it has been used a manual reset solenoid valve NC with the magnetic sensor and in the case that it is snapped, the Yellow led will switch off and the "FAULT" relay will be deactivated. (See FAULTS section).

Alarm Reset The central unit will begin to the normal working, only if the gas concentration is lower than 10% LIE, the "ALARM" relay will be deactivated and the 3rd and 4th Red LED will switch off. If activated, the "FAULT" relay will be deactivated and the "Yellow" LED will switch off. (see FAULTS sections).

Warning: Pushing the RESET button, if the gas concentration is higher than F.S., it can happen that the first "PREAL." relay will be deactivated and the first three Red LEDs will switch off. The Yellow LED will illuminate and the "FAULT" relay will activate. A fault on the sensor is most probable in this case. Eliminate the alarm's cause, if the condition persist pushing the RESET button, please consult the FAULTS section.

FAULTS: The central unit signal different kind of failures activating the Yellow LED and the FAULT relay. That is normally activated. The "FAULT" relay, if necessary, can be used both to signal remotely an occurred damage and to signal the absence of power to the instrument.

Yellow and Green LEDs and FAULT relay activate: this happens when the catalytic sensor is not working. If this condition do not change, it will be necessary to replace the unit or to send it to the supplier back to repair.

Yellow, Green, 4th Red LEDs and FAULT and ALARM relays activate: (only after press RESET key) this happens when the catalytic sensor is not working or in few cases when there is a higher gas concentration. In this case the central unit will remain in alarm, as described in the OPERATING>WARNING Section. If there are not any gas leaks and the condition is not change, it will be necessary to replace the unit and/or send it back to the supplier to repair.

Manual reset solenoid valve NC with magnetic sensor failure: *this situation appears ONLY when is installed an electro valve with magnetic sensor; if it not close the gas, the ALARM relay will activate (gas concentration higher than 20% LIE) and the magnetic sensor signals to the central unit the this bad working. In this case all led will be lighted and relays will be activated. The failure condition (yellow led lighted and FAULT relay activated) will be cancelled if pressing the RESET key, the solution of the problem will be visualized.*

INSTALLATION

The **CTR137** should be installed according to the national disposition in force on the matter.

Model CTR137M positioning: Methane (CH₄) is a combustible gas lighter than air. Its density related to air is 0.55; its LEL (Lower Explosion Limit) is 5% v/v (Volume). The instrument should be fixed at 30 cm from the ceiling and be placed at 1-1.5 meter from the gas appliance, far from the room corners or from ventilation intakes.

Model CTR137G positioning: LPG is a gas mixture composed by 20-30% Propane (C₃H₈) and by 70-80% Butane (C₄H₁₀). LPG calibration must be carried out with Butane which is a combustible gas heavier than air. Its density related to air is 2; its LEL (Lower Explosion Limit) is 1.5%v/v (Volume). The instrument should be fixed at 30 cm. from the floor and be placed at 1-1.5 meter from the gas appliance, far from the room corners or from ventilation intakes

Mounting: The Fig. 2 shows the instrument size. It should be wall-mounted by three screw anchors. The **normally closed manually resetting valve** for the gas cut-off should be installed outside the room in a clearly indicated position and should be protected from rain.

Electrical Connection: the instrument is supply with non reversible and plug-in terminals. Therefore the cables should be anchored to the case in order to avoid terminal overstress. The connection to the central unit does not need any hearing.

Fig. 3 shows the AC powering connection with alarm siren and normally closed manual resetting valve.

Fig. 4 shows the AC powering connection with alarm siren and normally open manual resetting valve.

Fig. 5 shows the AC powering connection with alarm siren and our normally closed manual resetting valve with positioning sensor to verify, if an alarm occurs, the really gas cut-off.

Fig. 5 shows the 12Vdc powering connection with both 12Vdc alarm siren and normally closed manual resetting valve with, for example, our power supply unit PS175 with internal 12Vcc-7Ah battery to maintain the system powered on in absence of Main power supply.

WARNING

The detector doesn't need adjustments after being installed.

Average life: the sensitive element used in this detector has an excellent stability in time. In fresh air and in normal working condition the sensor's life is more than 5 years from the date of installation.

Important: *Catalytic sensors can operate only in presence of Oxygen. Do not use pure gases or a lighter directly on the sensor since they could damage it irremediably.* The detector is not able to detect gas leaks occurring outside the room where it is installed, neither inside walls nor under the floor.

Attention: *please note that in polluted environments, where vapours of flammable agents, especially solvents, might be present, the sensor's life can be reduced. Some substances cause a permanent reduction in sensitivity. Avoid contacts of the sensor with vapours of Silicone compounds (paintings and sealing paste), Tetra-ethyl Lead and Phosphate esters. Some other substances produce a temporary loss of sensitivity. These "inhibitors" include Hydrogen sulphide, Chlorine, Chlorinated hydrocarbons and halogenated compounds. The sensitivity is recovered after a short period of running in clear air.*

FUNTIONAL TESTING

Periodical testing: we advise to carry out working tests every 6-12 months.

PAY ATTENTION: This procedure has to be made with extreme attention and by authorized and trained people; because starting this procedure it will start both Outputs (relays) causing the activation of connected alarm devices. The "TEST" key is deactivating when an alarm condition occurs.

Instrument operation check: push the "TEST" button for 3 seconds until all Led and relays deactivates.

Then the LED will illuminate in sequence. With the LEDs the corresponding relays will activate (Yellow LED - FAULT relay, 2nd red LED - PREAL. Relay and 3rd red LED - ALARM relay). After 5 seconds the instrument returns to normal working condition. NOTE: during the Test some conditions occur:

All 5 LEDs illuminates: ONLY when the central unit is connected with a control wire for certain types of valves. In this case the test results correct

Yellow LED off (after red LEDs): indicates the lack of control wire of the valve or that the valve is closed. If this wire is disconnected from the central unit the test results correct, if not please check the valve and repeat test. If test result is unchanged, electrical problems are in place, please contact the supplier.

The 3rd Red LED off: ONLY when the central unit is connected with a control wire for certain types of valves. *The control wire is disconnected or the valve is open. In this case please check both the valve status and the wire connection and repeat the test. If wire is disconnected, check the bridge on the terminal "AUX" that has to be connected and repeat the test.*

All other cases: If some leds do not light on or some relays do not switch, the central unit is damaged. In this case please replace it or send it back to the supplier.

Calibration testing with gas mixture: the calibration is carried out with specific gas in our laboratory. We advise to check the calibration only **using sample gas bottles with a mixture about 25%LEL Gas in Air (20.9% Oxygen) (Gas Methane for CTR137M and Butane for CTR137G). Catalytic sensors cannot work without Oxygen.**

Note: The calibration routine is to be carried out by trained or authorised personnel only. In case the values are not the required ones please apply to our Laboratory.

The calibration testing should be done with Calibration Kit model TC011 (See specific user's manual). Connect the sample gas bottle to the flow meter, open Gas (0,3 l/min flow rate), wait for 3 minutes and check that the instrument activate Alarms as shown in chapter "OPERATIONAL DESCRIPTION".

F DESCRIPTION

Le **CTR137** est une centrale de détection de gaz pour montage aux murs. Utilisez un capteur de type catalytique pour gaz inflammables. Elle est alimentée en 230Vca ou 12±24Vcc/ca et l'indice de protection de la centrale est IP65. Le **CTR137**

est fabriqué en deux versions que présentent les mêmes caractéristiques; la seule différence est constituée par l'étalonnage qui est effectué avec du gaz spécifique.

- la version **CTR137M** qui doit être utilisée avec des installations alimentée en gaz méthane.
- la version **CTR137G** qui doit être utilisée avec des installations alimentée en GPL.

Sur la face avant de la centrale l'on distingue le barregraphe indiquant l'état de fonctionnement ainsi que la concentration de gaz détectée par le capteur. L'appareil est doté de 2 seuils d'alarme avec sorties sur relais de type étanche avec contacts inverseurs libres de tension et une sortie sur relais pour dérangement fonctionnant normalement excités (sécurité positive) et une entrée auxiliaire (AUX) pour nos vannes de sécurité NF à réarmement manuel avec capteur de fin de course.

En **figure1**, un exemple de raccordement sur secteur avec sirène d'alarme et électrovanne normalement fermée.

FONCTIONNEMENT

Préchauffage: Lorsque la centrale est alimentée, le capteur a besoin d'un temps de préchauffage d'environ 60 secondes pour être opérationnel signalé par le led jaune clignotant. Après ce temps le led s'étend et le led vert "ON" s'allume pour indiquer le fonctionnement.

Fonctionnement normale: l'appareil lit la concentration de gaz par le capteur incorporé.

La 1^{ème} LED rouge s'allume lorsque la concentration de gaz rejoint 5% de la LIE.

La 2^{ème} LED rouge s'allume lorsque la concentration de gaz rejoint 10% de la LIE, si la concentration de gaz ne baisse pas dans 4 secondes, le 1^{er} relais PREAL intervient en se excitant. Ce seuil est habituellement utilisé comme pré alarme pour commander une sirène (SE301A).

La 3^{ème} LED rouge s'allume si la concentration augmente jusqu'à rejoindre 20% de la LIE, et après une temporisation de 30 secondes la **4^{ème} LED rouge STOP** s'allume et le relais ALARM intervient en se excitant. Ce seuil commande la coupure du Gaz avec l'électrovanne normalement fermée et/ou la coupure de l'énergie électrique. Si une vanne NF avec capteur de fin de course est installé sur l'entrée "AUX", dans le cas de fuite de gaz, la **LED jaune**, s'allume et le relais "Dérangement" intervient. (voir sect. "Dérangement")

Le bouton RESET: Dans les conditions d'alarme, le barregraphe restera illuminé et les relais intervient en se désexcitant jusqu'à ce que l'on ait remédié aux causes de l'alarme et réarmé ensuite le dispositif par action manuelle sur le bouton "RESET". Cette action ne sera possible que si la centrale à ce moment ne détecte pas de présence gazeuse.

Arrêt de la Sirène d'alarme: si la concentration de gaz est supérieure 10% de la LIE la relais "PREAL", serait désactivée et le deuxième Led rouge clignote. Après 20 seconds les deux revient en prealarme (la sirène sonne). Si la vanne NF à réarmement manuel avec capteur de fin de course a été utilisée et dans ce cas elle est activée, la led jaune s'étend et le relais "Dérangement" se désactive. (voir section relais "Dérangement").

Réarmement après une d'alarme: La centrale revient au fonctionnement normal si la concentration de gaz est inférieure 10% de la LIE. Le relais "ALARME" sera désactivé le 3^e et 4^e led rouge s'étendent. Si le relais "Dérangement" est activé, il vient désactivé et le led jaune s'étend. (voir section relais "Dérangement").

Attention: Après avoir appuyé le bouton "RESET" dans le cas que la concentration de gaz est supérieur au **F.S.**, le 1^o relais "PREAL" sera désactivé et les premiers trois led rouge s'étendent. La led jaune s'allume et le relais "Dérangement" intervient. Dans ce cas c'est probable que le détecteur est en panne. Si en éliminant la cause d'alarme et appuyant le bouton "RESET", la condition persiste, consultez la section "Dérangement".

Dérangement: la centrale signale divers types des dérangements avec l'allumage de la led jaune et l'activation du relais "Dérangement" qui est normalement excité avec contacts en échange sans tension. Sur demande il peut être utilisé pour signaler à distance la condition de dérangement et/ou la manque de alimentation.

Les LED jaune, verte allumés et le relais "Dérangement" activé : en cas de détérioration du capteur, si la situation continue, il faut remplacer la centrale et la renvoyer au producteur pour réparation.

Les LED jaune, verte et le 4^{ème} rouge allumés et les relais "Dérangement" et ALARM activés: (seulement après avoir appuyé le bouton "RESET") en cas de détérioration du capteur ou bien dans de rares cas de haute concentration de gaz. La centrale reste en alarme comme décrite dans la partie FONCTIONNEMENT **ATTENTION:** Si la situation continue sans fuites de gaz, il faut remplacer la centrale et la renvoyer au producteur pour réparation.

Dérangement de l'électrovanne de sécurité à réarmement manuel N.F. avec capteur de fin de course: Cette peut se vérifier **SEULEMENT** si une vanne avec capteur de fin de course est installé. Si elle ne ferme pas le gaz à l'activation du relais "ALARM" (concentration de gaz plus de 20% de LIE) le capteur de fin de course signale à la centrale le dérangement. Dans ce cas tous les led seront allumés et actifs. La condition de dérangement (led jaune "Dérangement" allumé et relais "Dérangement" active) sera annulée si, en appuyant le bouton "RESET", le problème est résolu (électrovanne fermée). Si, par contre, en appuyant le bouton "RESET", l'alarme rentre (concentration de gaz moins que 10% du LIE) La condition de dérangement sera annulée dans tous les cas. Nous conseillons de vérifier le blocage de l'électrovanne et que les câbles de connexion ne soit interrompues.

INSTALLATION

La centrale doit être installée dans le respect des normes particulières à chaque pays.

Positionnement du modèle CTR137M: le méthane (CH₄) est un gaz plus léger que l'air. Sa densité par rapport à l'air est 0,55, sa LIE (limite inférieure d'explosivité) est de 5% v/v (%volume).

Le détecteur doit être installé à une hauteur de 30 centimètres du plafond et à la distance de 1÷1,5 mètres de l'appareil alimenté en, à l'écart des angles de la pièce et des prises de ventilation.

Positionnement du modèle CTR137G: le GPL est formé d'un mélange composé de 20 à 30 % pour le propane et de 80 à 70 % de butane (C₄H₁₀). L'étalonnage est effectué avec du isobutane, qui est un gaz combustible plus lourd que l'air. Sa densité par rapport à l'air est 2, sa LIE (limite inférieure d'explosivité) est de 1,8%v/v (%volume). Le détecteur

doit être installé à une hauteur de 30 centimètres du plafond et à la distance de 1÷1,5 mètres de l'appareil alimenté en, à l'écart des angles de la pièce et des prises de ventilation.

Fixation: En figure 2 sont indiquées les dimensions de la centrale. La fixation s'effectue par des 3 vis et chevilles.

Raccordements électriques: Les bornes sont de type débouchage et il est conseillé de fixer les câbles dans le boîtier afin d'éviter une excessive tension mécanique sur les bornes. L'électrovanne à réarmement manuel n.f. doit être installée à l'extérieur du local, clairement signalé et protégé de la pluie et des projections de liquide.

En figure 3 est illustré le schéma de raccordement sur secteur 230Vca, d'un dispositif avec sirène et électrovanne normalement fermée.

En figure 4 est illustré le schéma de raccordement sur secteur 230Vca, d'un dispositif avec sirène et électrovanne normalement ouverte.

En figure 5 est illustré le schéma de raccordement sur secteur 230Vca, d'un dispositif avec sirène et de sécurité à réarmement manuel normalement fermée avec senseur de positionne pour vérifier à la centrale si l'électrovanne est effectivement fermée.

En figure 6 est illustré le schéma de raccordement sur 12Vcc, d'un dispositif avec sirène et électrovanne normalement fermée (en utilisant par exemple un module d'alimentation extérieur comme le notre PS180). Dans ce cas on peut connecter l'alimentation du réseau électrique.

AVVERTISSEMENT

La centrale ne nécessite aucun réglage après son installation

Vie moyenne: ce capteur a une excellente stabilité dans le temps. En condition de fonctionnement normale, en air non pollué la vie utile du capteur est supérieure de 5 ans à partir de la date de mise sous tension.

Attention: Les capteurs à combustion catalytique fonctionnent seulement en présence d'Oxygène. Eviter l'usage de gaz pur ou du briquet sur le capteur, qui pourrait être irrémédiablement endommagé.

L'appareil n'est pas en mesure d'identifier des fuites qui se vérifient au dehors de la pièce où il a été installé ainsi que des fuites qui se vérifient dans les murs ou bien au-dessous du sol.

Attention: Eviter que le capteur vienne au contact de vapeurs de silicone, plomb tétraéthyle ou hydrocarbures chlorés, ces substances pouvant en réduire irréversiblement la sensibilité. Le contact occasionnel avec des solvants type trichloréthylène ou tétrachlorure de carbone peuvent inhiber temporairement le capteur. Après un bref temps en air pur le capteur reprend son fonctionnement normal.

VERIFICATIONS PERIODIQUES

Vérification périodique: il est conseillé d'effectuer une vérification de fonctionnement tous les 6/12 mois.

ATTENTION : cette procédure doit être exécutée avec une extrême attention, par un personnel autorisé et compétent, car elle entraîne l'activation des sorties à relais et des asservissements en dépendant. Pendant le fonctionnement normal le bouton "TEST" est désactivé en présence de gaz ou si les relais 1^{er} o 2nd sont activés.

Pour vérifier le fonctionnement de la centrale: appuyer sur le bouton "TEST" pour 3 seconds, jusqu'à tous les Led s'éteint et tous les relais se désactivent, la barre graphe s'illuminera en séquence à partir de led jaune jusqu'à quatrième led rouge. L'allumage des led correspond à l'activation des relais (relais "Dérangement" avec led jaune, relais "PREAL" avec 2nd led rouge, relais "ALARM" avec troisième led rouge). Enfin toute la barre graphe restera allumée pour 5 secondes a pue prêt, après ce la centrale reviens dans le conditions de fonctionnement normal. NOTA pendant le test nous pouvons avoir les conditions suivantes :

Tous les 5 Led sont allumés: seulement quand à la centrale est connecté le fil de contrôle de certains typologies d'électrovannes. Dans ce cas le test est réussi correctement.

Si le Led jaune s'éteint (après les led rouge): Indique l'absence du fil de contrôle de l'électrovanne ou bien que l'électrovanne est fermé. Si ce fil n'est pas connecté à la centrale le test est réussi correctement. Dans le cas contraire il faut contrôler la condition de l'électrovanne et répéter le test. Si le résultat ne change pas, il y a des problèmes électriques. Dans ce cas contacter le fournisseur.

Si le troisième led rouge s'éteint: ceci est seulement dans le cas de la centrale avec le fil de contrôle de certains typologies d'électrovannes. Le fil de contrôle le l'électrovanne est coupé ou l'électrovanne est ouverte. Dans ce cas vérifier l'état de l'électrovanne et la connexion du fil de contrôle et répétez le test. Si le fil n'est pas connecté, vérifier que le pont de la connexion "AUX" soit bien connecté et répétez le test.

Dans tous les autres cas: Si il y a des Led qui ne s'allument pas ou des relais qui ne s'activent pas, la centrale est en panne, la remplacer ou la renvoyer au fournisseur.

Pour vérifier l'étalonnage de la centrale: toutes les centrales sont étalonnées dans nos laboratoires avec Gaz Echantillons, normalement ce suffit de vérifier l'étalonnage avec de bouteilles de **mixture de gaz à 25% du LIE (Gaz naturel pour le CTR137M e LPG pour le CTR137G) et le reste air (20.9% O2) vue que le senseurs catalytiques ne marchent pas sans la présence d'oxygène.**

Attention: L'étalonnage doit être effectué seulement par le personnel autorisé. Dans le cas où les valeurs ne sont pas correctes, veuillez prendre contacts avec notre Laboratoire.

Raccorder la bouteille au débitmètre faire déborder le gaz (0,3 l/min), attendre 3 minutes et vérifier que la centrale soit en Alarme comme décrit dans le chapitre "FONCTIONNEMENT"

