



# GAS GOVERNOR

English

## mod. RG - 500mbar/1bar/2bar/5bar



MADE IN ITALY



### PRESSURE SETTING

Unscrew the upper cap to gain access to the spring compressor (1) (Fig.1). The outlet pressure is regulated by rotating the spring compressor (2) (Fig.1). Using a 10mm Allen key, turn the spring compressor (2) in a clockwise direction to increase the pressure and in an anticlockwise direction to reduce the pressure. After making the adjustment, replace the upper cap (1).

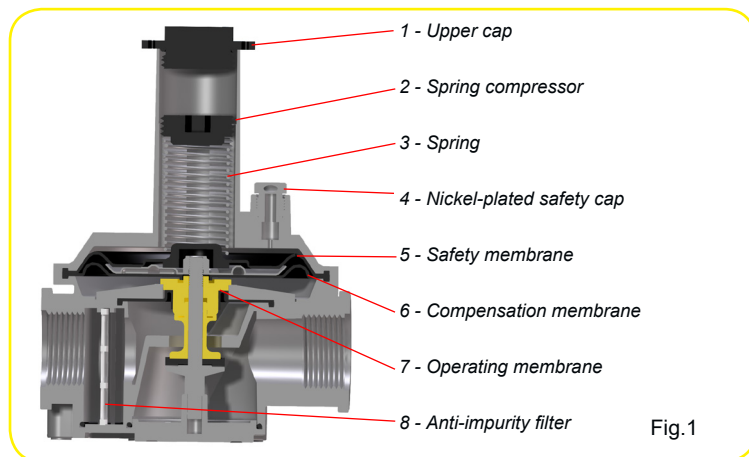


Fig.1

### GAS GOVERNOR

RG015HC-FT-1B



**1 GAS GOVERNOR:**  
RG=Threaded connections  
RGD=Flanged connections

**3 CAPACITY:**  
HC=High Capacity  
SC=Small Capacity

**4 OPTIONAL:**  
-FT= With Filter

**5 BAR:**  
= 500mbar  
-1B= 1bar  
-2B= 2bar  
-5B= 5bar

**2 DIMENSIONS:**  
015 =1/2"  
020 =3/4"  
025= 1"  
25=DN25  
032= 1"1/4  
32= DN32  
040= 1"1/2  
40= DN40  
050= 2"  
50= DN50  
65=DN65  
80=DN80  
100=DN100

### MAINTENANCE

GAS GOVERNOR do not require any maintenance. The substitution of the anti-impurity filter positioned at the base of the GAS GOVERNOR (Fig.2) is recommended for models fitted with a filter (RG015-FT, RG020-FT...etc).

- Unscrew the six screws and remove the lower cover.
  - Extract the anti-impurity filter and substitute it with a new filter.
  - Check that the base gasket is integral then clean and replace the lower cover.
  - Replace the six fixing screws.
- A revision with the relative testing in the factory is recommended if there is a fault.

### GENERAL DESCRIPTION

GAS GOVERNOR can be installed in systems with automatic gas burners and in industrial gas distribution systems.

GAS GOVERNOR have three membranes fitted inside them: an operating membrane (6), a compensation membrane (7) and a safety membrane (5) (refer to Fig. 1). A breather pipe and external discharge outlet is not necessary because the safety membrane avoids a gas leak into the environment more than 30 dm<sup>3</sup>/h, point 3.3.2 of the UNI-EN88-1 Norms.

### MARKINGS

Depending on which model, GAS GOVERNOR are marked by laser with their technical characteristics.



Class: A  
Group: 2  
Filter: No  
0497

s.n. 20-11-201100000

UNI EN 88/1  
Body: 1"  
Pd:10-27mbar  
Pe max: 500mbar  
Cod.RG025

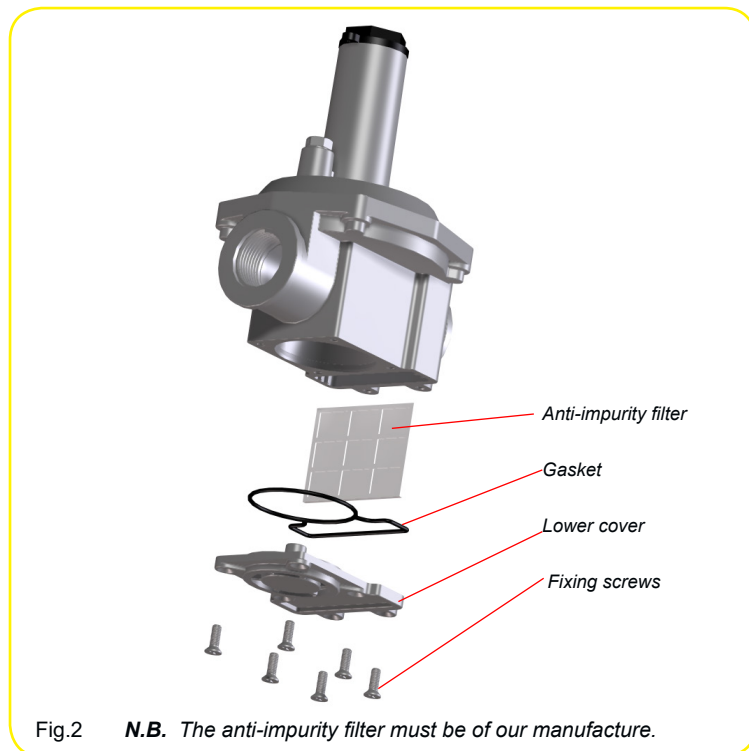


Fig.2 **N.B.** The anti-impurity filter must be of our manufacture.

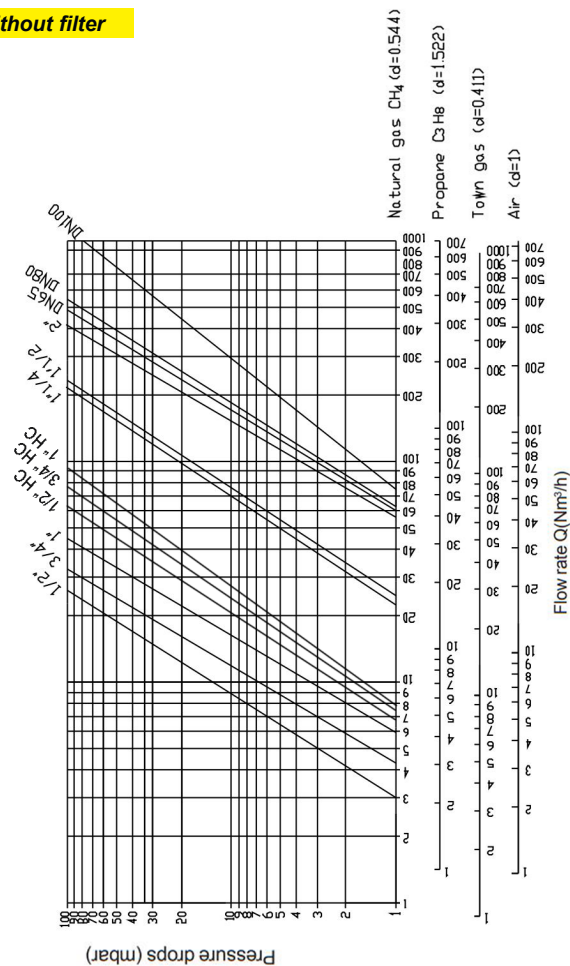
### SPRING SETTING mbar

Spring model	RANGE mbar	RG - 500mbar			RG - 1bar			RG - 2bar			RG - 5bar			RG..HC	
		from 1/2" to 1"	from 1"1/4 to DN100	from 1/2" to 1"	from 1"1/4 to 2"	from DN65 to DN100	from 1/2" to 1"	from 1"1/4 to 2"	from DN65 to DN100	from 1/2" to 1"	from 1"1/4 to 2"	from DN65 to DN100	500mbar from 1/2" to 1"	1-2-5 bar from 1/2" to 1"	
WHITE	5 - 14	✓	✓	✗	✗	✗	✗	✗	✗	✗	✗	✗	✗	✗	
YELLOW	6 - 22	✓	✓	✓	✓	✓	✓	✓	✓	✓	✓	✓	✓	✗	
NEUTRAL	10 - 27	✓	✓	✓	✓	✓	✓	✓	✓	✓	✓	✓	✓	✓	
RED	28 - 70	✓	✓	✓	✓	✓	✓	✓	✓	✓	✓	✓	✓	✓	
BLACK	60 - 130	✓	✓	✗	✓	✓	✗	✓	✓	✗	✓	✓	✓	✓	
GREEN	70 - 280	✗	✗	✓	✗	✗	✓	✗	✗	✗	✗	✗	✗	✓	
BLUE	120 - 300	✗	✓	✗	✗	✗	✗	✗	✗	✗	✗	✗	✗	✗	
GREEN	120 - 300	✓	✗	✗	✗	✗	✗	✗	✗	✗	✗	✗	✓	✓	
BROWN	220 - 480	✗	✗	✓	✓	✓	✓	✓	✓	✓	✓	✓	✓	✓	

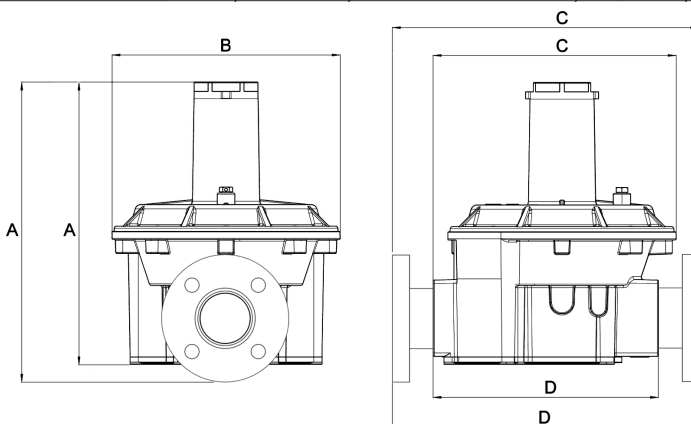
To put out of service replace the spring with the suitable spacer.

# DIAGRAM OF THE FRICTION LOSS

Without filter

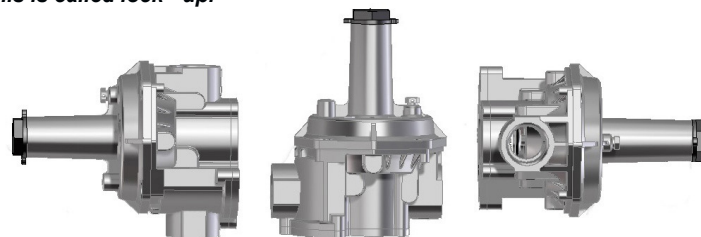


DIMENSIONS	A (mm)	B (mm)	C (mm)	D (mm)	WEIGHT (KGs)
1/2" - 1/2"HC	154 - 174	100 - 120	115 - 138	76 - 133	0,72 - 1,15
3/4" - 3/4"HC	154 - 174	100 - 120	115 - 138	76 - 133	0,68 - 0,99
1" - 1"HC	154 - 174	100 - 120	115 - 138	76 - 133	0,66 - 0,95
DN25	177,5	114,5	/	180,0	1,46
DN32	273,5	195,5	/	296,0	4,62
DN40	283,0	195,5	/	304,0	4,85
DN50	340,0	245,0	/	338,0	7,8
1" 1/4	243,5	195,5	206,0	194,0	3,140
1" 1/2	243,5	195,5	206,0	194,0	3,060
2" SC	243,5	195,5	206,0	194,0	2,92
2"	301,0	245,0	264,0	235,0	5,8
DN65	440,0	320,0	/	427,0	15,7
DN80	440,0	320,0	/	427,0	15,5
DN100	440,0	320,0	/	427,0	15,0



## INSTALLATION AND POSITIONING

Carefully read the instructions before utilisation.  
 This device must be installed in accordance with the laws in force.  
 The GAS GOVERNOR can be installed in a vertical and horizontal position and with the arrow pressed into the body pointing towards the heating unit.  
 It must be positioned near to the regulation organs and preferably outside the environment in which the heating unit is present.  
**N.B. Install the GAS GOVERNOR away from atmospheric agents.**  
**GAS GOVERNOR closes without flow and pressure increase around 30% of the Pd ( pressure set ) between utility and governor.**  
 This is called lock - up.



## OUT OF SERVICE

"OUT OF SERVICE" of GAS GOVERNOR proceed as follows:

- Unscrew the **Upper cap**
- Unscrew the **Spring-Compressor**.
- Replace the **Spring**.
- Screw the **Spring-Compressor**.

**Directive 2012/19/UE (Waste Electrical and Electronic Equipment - WEEE):**  
 Information for users:  
 The crossed out wheeled bin label that can be found on your product indicates that this product should not be disposed of via the normal household waste stream. To prevent possible harm to the environment or human health please separate this product from other waste streams to ensure that it can be recycled in an environmentally sound manner. For more details on available collection facilities please contact your local government office or the retailer where you purchased this product.

## TECHNICAL CHARACTERISTICS

Max. Pressure: 0,5bar (50KPa) / 1bar / 2bar / 5bar.  
 Outlet pressure: 10 - 27 mbar (standard spring).  
 Operating temperature: -20°C to +60°C.  
 Class: B.  
 Group: 2.  
 Filtering: 50um.  
 Combustible gases: Methane natural gas, Air, L.P.G. and City gas.  
 Materials in contact with the gases: Die cast aluminium, steel and membranes in NBR certified DVGW EN 549.  
 Position and installation: With a maximum angulation of 90°.  
 Conformity: Regulation 2016/426/UE (GAR).  
 2014/68/EU (PED).  
 Attachments and pressure sockets: Only if requested in the order.  
 Connections: Threaded (1/2", 3/4", 1", 1 1/4", 1 1/2", 2") EN 10226.  
 DN25, DN32, DN40, DN50, DN65, DN80, DN100 Sliding Aluminium flange PN10.  
 Complete Body: Die - Cast Aluminium Gd - AISI12Cu - EN AB 46100.

## DENSITY

TYPE OF GAS	DV	TYPE OF GAS	DV
Natural gas	0,64	Town gas	0,47
Propane	1,57	Air	1,0



**Tecnocontrol**  
 Tecnocontrol Srl  
 Via Miglioli, n°47 20054 Segrate (MI)  
 Italy Tel. +39 02 26922890  
 www.tecnocontrol.it



**GECA** Srl  
 Via E. Fermi, n°98 25064 Gussago (BS)  
 Italy Tel. +39 030 3730218  
 www.gecasrl.it



# GAS GOVERNOR

Italiano

## mod. RG - 500mbar/1bar/2bar/5bar



MADE IN ITALY



### TARATURA PRESSIONE

Per accedere al premi-molla svitare il tappo superiore (1) Fig.1. La pressione di uscita viene regolata ruotando il premi-molla (2) Fig.1. Tramite una chiave a brugola di 10mm girare il premi-molla (2) in senso orario per aumentare la pressione, per diminuire la pressione girare il premi-molla (2) in senso antiorario. Dopo aver effettuato la regolazione, riposizionare il tappo superiore (1).

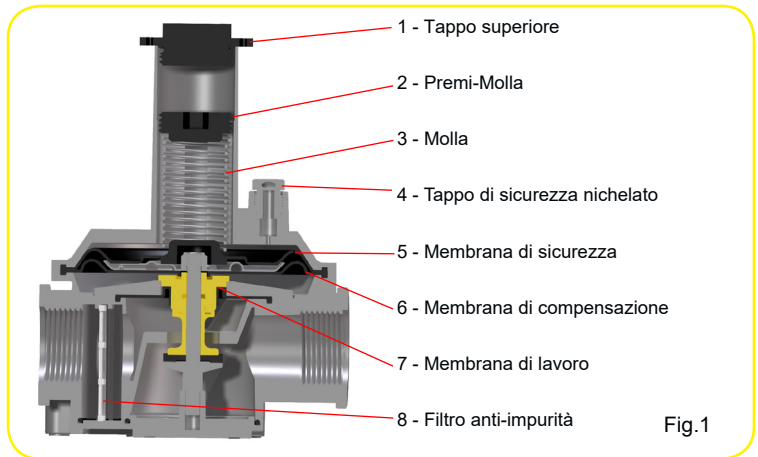


Fig.1

### GAS GOVERNOR

RG015HC-FT-1B



**1 GAS GOVERNOR:**  
RG= Attacchi filettati  
RGD= Attacchi flangiati

**3 CAPACITA':**  
HC= Alta capacità  
SC= Piccola capacità

**4 OPTIONAL:**  
-FT= Con filtro

**5 BAR:**  
= 500mbar  
-1B= 1bar  
-2B= 2bar  
-5B= 5bar

**2 DIMENSIONI:**  
015 = 1/2"  
020 = 3/4"  
025= 1"  
25=DN25  
032= 1"1/4  
32= DN32  
040= 1"1/2  
40= DN40  
050= 2"  
50= DN50  
65=DN65  
80=DN80  
100=DN100

### MANUTENZIONE

I GAS GOVERNOR mod. RG non necessitano di alcuna manutenzione. Per i modelli con il filtro (RG015-FT, RG020-FT...etc) si consiglia la sostituzione del filtro anti-impurità situato alla base del GAS GOVERNOR (Fig.2).

- Svitare le sei viti e togliere il coperchio inferiore.
  - Estrarre il filtro anti-impurità e sostituirlo con quello nuovo.
  - Verificare che la guarnizione della base sia integra e pulita e richiudere il coperchio inferiore.
  - Fissare il tutto con le apposite viti di fissaggio.
- In caso di guasto consigliamo una revisione con relativo collaudo in fabbrica.

### DESCRIZIONE GENERALE

I GAS GOVERNOR mod. RG possono essere installati su impianti con bruciatori di gas automatico e su impianti di distribuzione industriale. I GAS GOVERNOR possiedono al loro interno 3 membrane: membrana di Lavoro (6), di Compensazione (7) e di Sicurezza (5) Fig1. Non è indispensabile un condotto di sfiato e scarico all'esterno poiché la membrana di Sicurezza evita che si possa verificare una perdita di gas nell'ambiente superiore a 30 dm<sup>3</sup>/h punto 3.3.2 delle Norme UNI-EN88-1.

### MARCATURA

A seconda del modello i GAS GOVERNOR mod. RG sono marcati a laser con le proprie caratteristiche tecniche.

	Class: A	UNI EN 88/1	
	Group: 2		
0497	Filter: No	Body: 1"	Pe max: 500mbar Cod.RG025
	s.n. 20-11-201100000	Pd:10-27mbar	

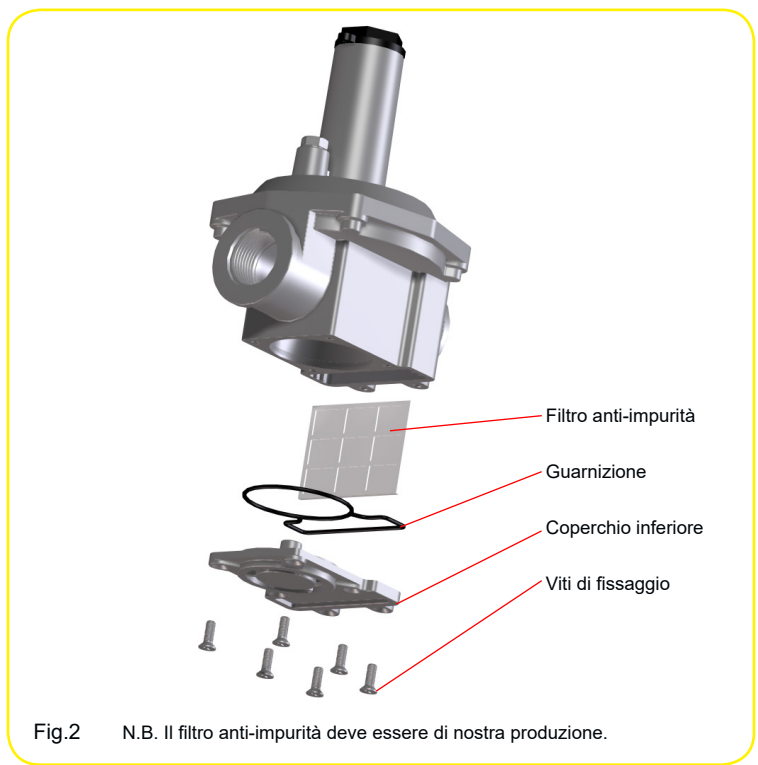


Fig.2 N.B. Il filtro anti-impurità deve essere di nostra produzione.

### TARATURA MOLLE mbar

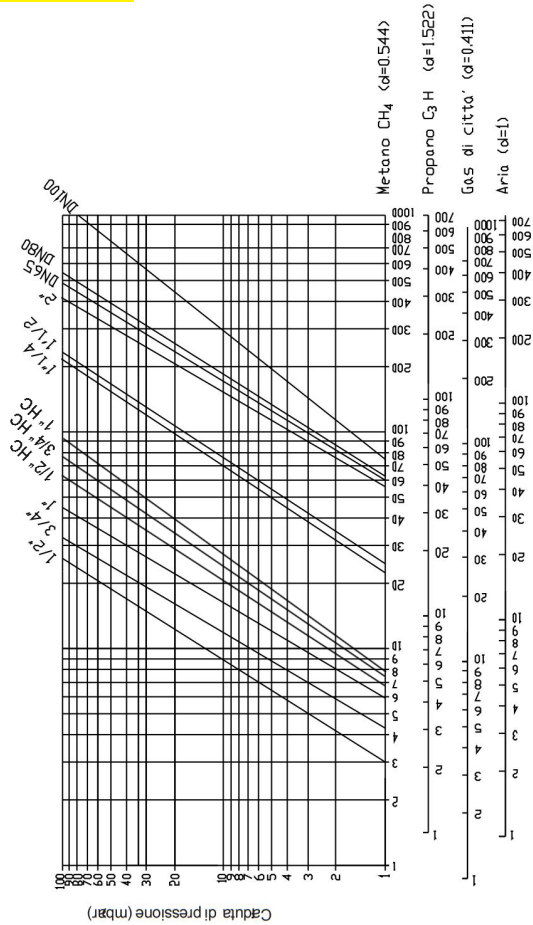
mod. Molla	RANGE mbar	RG - 500mbar			RG - 1bar			RG - 2bar			RG - 5bar			RG...HC	
		da 1/2" a 1"	da 1"1/4 a DN100	da 1/2" a 1"	da 1"1/4 a 2"	da DN65 a DN100	da 1/2" a 1"	da 1"1/4 a 2"	da DN65 a DN100	da 1/2" a 1"	da 1"1/4 a 2"	da DN65 a DN100	500mbar da 1/2" a 1"	1-2-5 bar da 1/2" a 1"	
BIANCA	5 - 14	✓	✓	✗	✗	✗	✗	✗	✗	✗	✗	✗	✓	✗	
GIALLA	6 - 22	✓	✓	✓	✓	✓	✓	✓	✓	✓	✓	✓	✓	✓	
NEUTRA	10 - 27	✓	✓	✓	✓	✓	✓	✓	✓	✓	✓	✓	✓	✓	
ROSSA	28 - 70	✓	✓	✓	✓	✓	✓	✓	✓	✓	✓	✓	✓	✓	
NERA	60 - 130	✓	✓	✗	✓	✓	✗	✓	✓	✓	✓	✓	✓	✓	
VERDE	70 - 280	✗	✗	✓	✗	✗	✗	✗	✗	✗	✗	✗	✗	✓	
BLU	120 - 300	✗	✓	✗	✗	✗	✗	✗	✗	✗	✗	✗	✓	✗	
VERDE	120 - 300	✓	✗	✗	✓	✓	✗	✓	✓	✗	✓	✓	✓	✓	
MARRONE	220 - 480	✗	✗	✓	✓	✓	✓	✓	✓	✓	✓	✓	✓	✓	

Per la messa fuori servizio sostituire la molla con il distanziale adeguato.

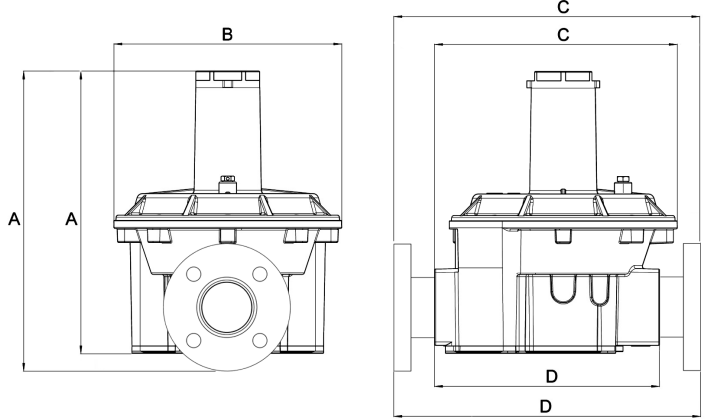


# DIAGRAMMI DELLE PERDITE DI CARICO

Senza Filtro



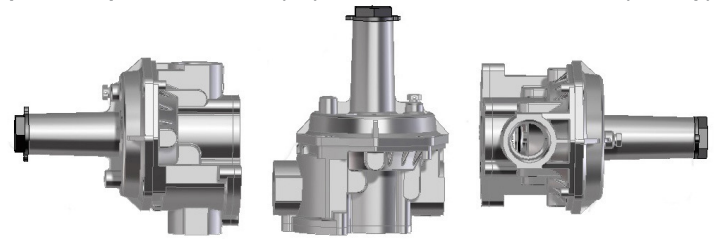
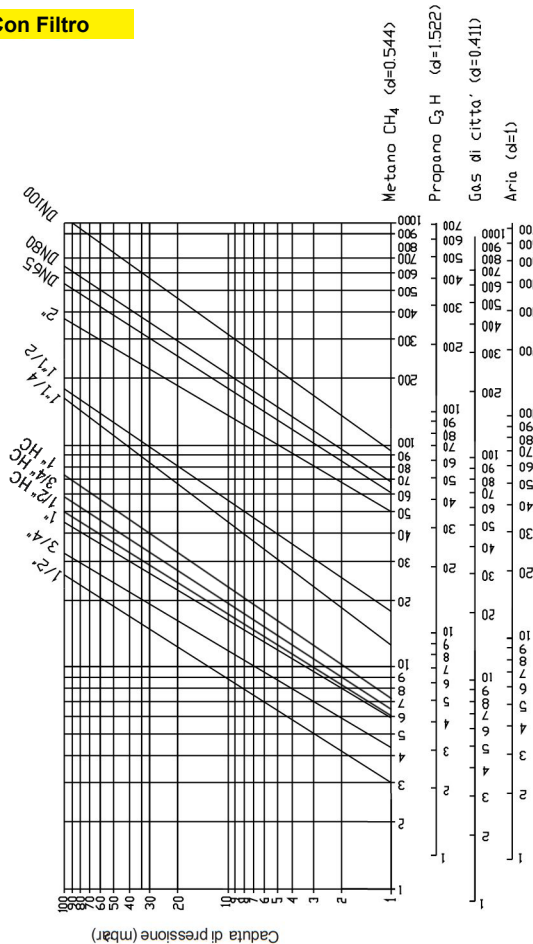
DIMENSIONI	A (mm)	B (mm)	C (mm)	D (mm)	PESO (KG)
1/2" - 1/2"HC	154 - 174	100 - 120	115 - 138	76 - 133	0,72 - 1,15
3/4" - 3/4"HC	154 - 174	100 - 120	115 - 138	76 - 133	0,68 - 0,99
1" - 1"HC	154 - 174	100 - 120	115 - 138	76 - 133	0,66 - 0,95
DN25	177,5	114,5	/	180,0	1,46
DN32	273,5	195,5	/	296,0	4,62
DN40	283,0	195,5	/	304,0	4,85
DN50	340,0	245,0	/	338,0	7,8
1" 1/4	243,5	195,5	206,0	194,0	3,140
1" 1/2	243,5	195,5	206,0	194,0	3,060
2" SC	243,5	195,5	206,0	194,0	2,92
2"	301,0	245,0	264,0	235,0	5,8
DN65	440,0	320,0	/	427,0	15,7
DN80	440,0	320,0	/	427,0	15,5
DN100	440,0	320,0	/	427,0	15,0



## INSTALLAZIONE E POSIZIONAMENTO

Leggere attentamente il foglietto istruzioni prima dell'uso.  
 Questo dispositivo deve essere installato secondo le leggi in vigore.  
 Il GAS GOVERNOR può essere installato in posizione orizzontale e verticale e con la freccia stampata sul corpo rivolta verso l'utenza.  
 Deve essere posizionato nelle vicinanze degli organi di regolazione e preferibilmente all'esterno dell'ambiente in cui è presente l'utenza.  
**N.B. Installare il GAS GOVERNOR al riparo dagli agenti atmosferici.**  
**Se l'utenza non richiede portata, l'otturatore si chiude.**  
**La pressione tra l'utenza e il GAS GOVERNOR può aumentare fino al 30% rispetto alla pressione tarata (Pd). Questo fenomeno si chiama (lock-up).**

Con Filtro



## MESSA FUORI SERVIZIO

Per la "Messa fuori servizio" dei GAS GOVERNOR procedere come segue:  
 - Svitare il **"Tappo superiore"**.  
 - Svitare il **"Premi-molla"**.  
 - Sostituire la **"Molla"** con il distanziale (optional).  
 - Riavvitare il **"Premi-molla"** fine a fine corsa e riposizionare il **"Tappo superiore"**.



**DIRETTIVA 2012/19/UE (Rifiuti di Apparecchiature Elettriche ed Elettroniche - RAEE):**  
 Informazioni agli utenti:  
 L'etichetta con il cassetto barrato presente sul prodotto indica che il prodotto non deve essere smaltito tramite la procedura normale di smaltimento dei rifiuti domestici. Per evitare eventuali danni all'ambiente e alla salute umana separare questo prodotto da altri rifiuti domestici in modo che possa venir riciclato in base alle procedure di rispetto ambientale. Per maggiori dettagli sui centri di raccolta disponibili, contattare l'ufficio governativo locale o il rivenditore del prodotto.

## CARATTERISTICHE TECNICHE

Press. max:	0,5bar (50KPa) / 1bar / 2bar / 5bar
Pressione in uscita:	10-27mbar (molla standard)
Temp. di esercizio:	-20°C +60°C
Classe:	B
Gruppo:	2
Filtraggio:	50um
Gas combustibili:	Metano, Aria, Gpl e gas di città.
Materiali a contatto col gas:	alluminio pressofuso, acciaio e membrane in NBR certificate DVGW EN 549.
Posizione e installazione:	con max angolazione 90°
Conformità:	Regolamento 2016/426/UE (GAR) 2014/68/UE (PED)
Prese di pressione:	Solo se richieste nell'ordine.
Attacchi:	Filettati (1/2", 3/4", 1", 1"1/4, 1"1/2, 2") EN 10226 Flangiati PN10 (DN25, DN32, DN40, DN50, DN65, DN80, DN100)
Corpo Gas Governor:	Alluminio pressofuso Gd - AISi12Cu - EN AB 46100

## DENSITA'

TIPO DI GAS	DV	TIPO DI GAS	DV
Metano	0,64	Gas di città	0,47
Propano	1,57	Aria	1,0



**Tecnoccontrol**  
 Tecnoccontrol Srl  
 Via Miglioli, n°47 20054 Segrate (MI)  
 Italy Tel. +39 02 26922890  
 www.tecnoccontrol.it

**geca**  
 GECA Srl  
 Via E. Fermi, n°98 25064 Gussago (BS)  
 Italy Tel. +39 030 3730218  
 www.gecasrl.it

La ditta costruttrice si riserva il diritto di apportare qualsiasi modifica, estetica o funzionale, senza preavviso alcuno ed in qualsiasi momento.