



Istruzioni per l'uso

GSM 01

Telecontrollo GSM

Informazioni per la sicurezza

- Non installare il dispositivo in prossimità di pacemaker, protesi acustiche od apparecchiature medicali in genere, in quanto è possibile che si verifichino interferenze con il corretto funzionamento di questi apparecchi.
- Questo dispositivo opera utilizzando un segnale radio: nessun operatore di telefonia mobile è in grado di garantire un collegamento in qualsiasi istante. Per questo motivo esso non può essere utilizzato in sistemi per supporto vita.

Note

- Tutte le informazioni contenute in questo manuale sono soggette a modifiche senza preavviso.
- La riproduzione di questo manuale, in qualsiasi modo e con qualunque mezzo, sia elettronicamente che fisicamente, inclusa la fotocopiatura o la memorizzazione, per necessità diverse dall'uso personale dell'utilizzatore, è vietata, salvo nel caso di specifico consenso scritto da parte di GECA SRL.
- L'uso, la copia, la modifica, il disassemblaggio o la trasmissione del software sono vietati, fatta eccezione per le esigenze specificamente autorizzate da questa licenza. Tutti i diritti non espressamente autorizzati sono riservati alla GECA SRL e/o ai suoi fornitori.
- Ogni altro marchio o prodotto citato si riferisce al relativo proprietario.

Installazione

Al fine di salvaguardare la sicurezza, l'incolumità dell'operatore, ed il corretto funzionamento del dispositivo, il dispositivo GSM 01 deve essere installato solo ed esclusivamente da personale qualificato. Devono inoltre essere rispettate le norme di seguito riportate.

Condizioni ambientali

Il dispositivo GSM 01 (l'apparecchio e tutti i cavi ad esso connessi) deve essere installato in luoghi privi di , o distanti da:

- Polvere, umidità, calore elevato;
- Esposizione diretta alla luce del sole;
- Oggetti che irradiano calore;
- Oggetti che producono un forte campo elettromagnetico;
- Liquidi o sostanze chimiche corrosive.

Grado di Protezione

In fase di installazione del dispositivo GSM 01, è necessario garantire il seguente grado di protezione:

- IP54: grado di protezione da garantire in caso di utilizzo in applicazioni all'aperto.

Alimentazione

Rispettare le seguenti norme:

- Non utilizzare cavi con lunghezza superiore ai 2m;
- L'unità di alimentazione esterna deve rispondere alla direttiva EN 60950 (sicurezza elettrica);
- Il dispositivo deve essere alimentato con una sorgente a potenza limitata a 12VA
- Non invertire la polarità.

Ingressi

Rispettare le seguenti norme:

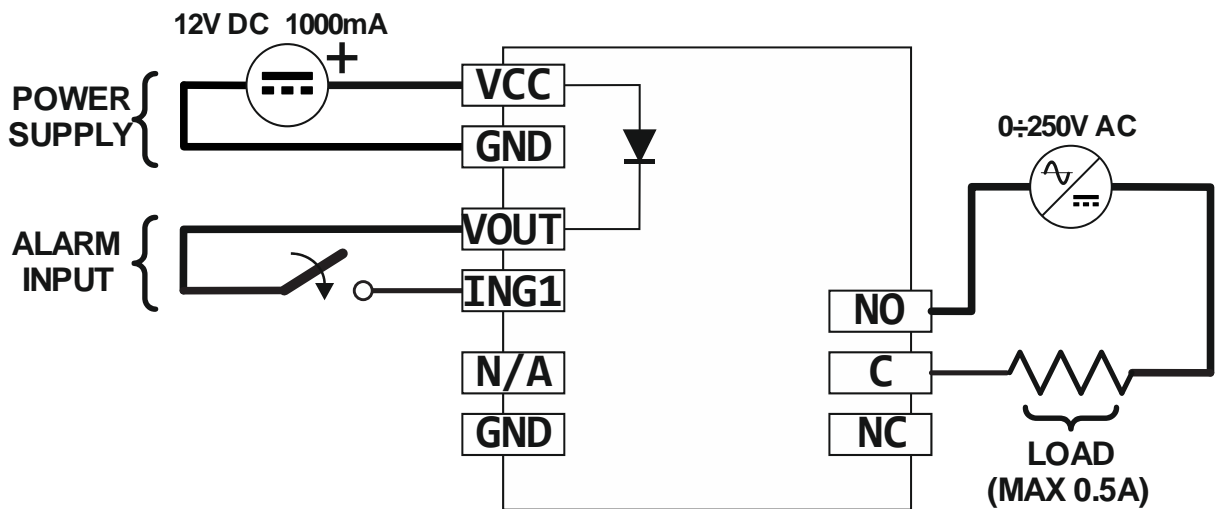
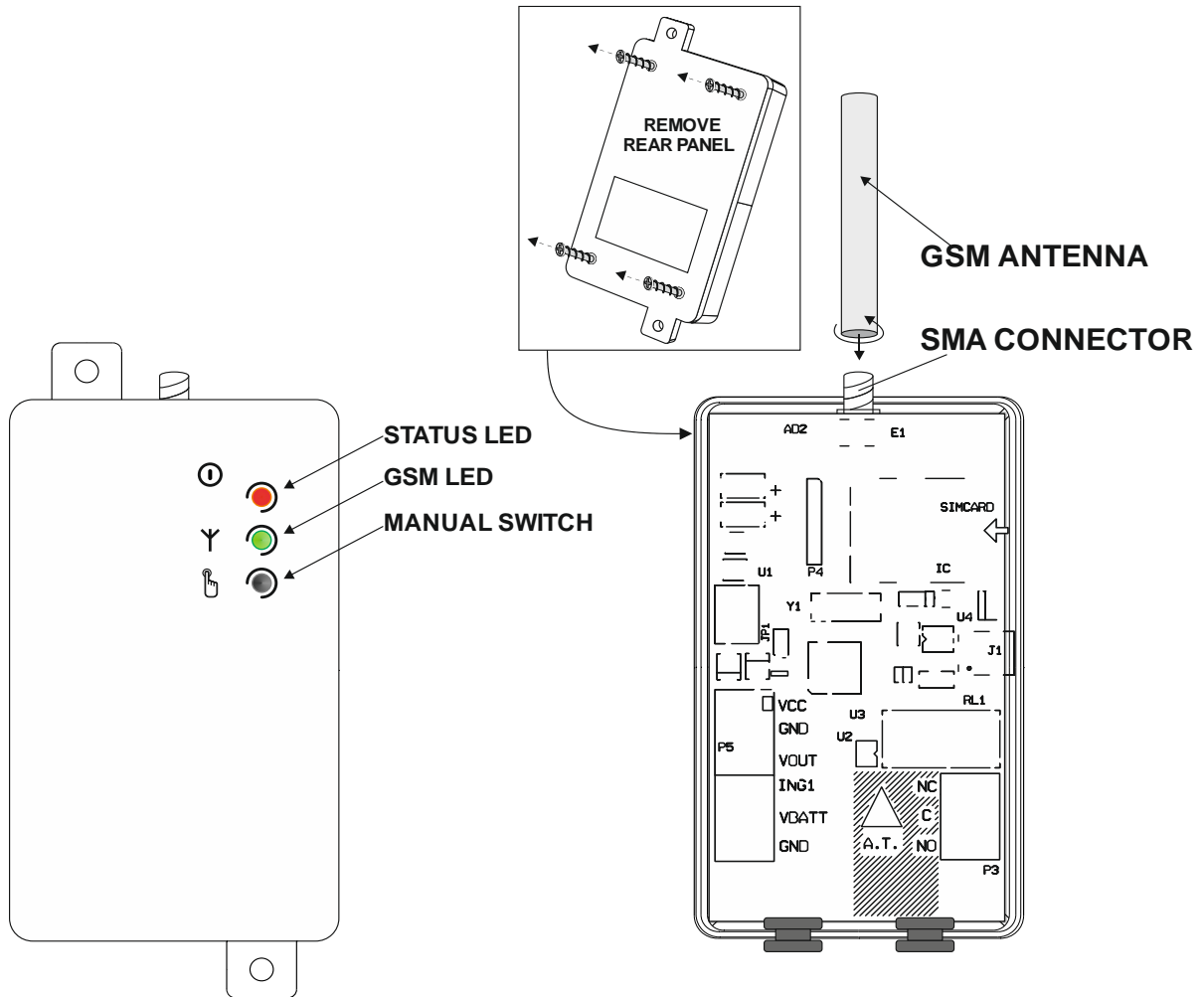
- Non utilizzare cavi con lunghezza superiore ai 2m;
- Non installare i cavi in prossimità di possibili campi elettromagnetici; in tal caso utilizzare cavi schermati.

Uscite a relè

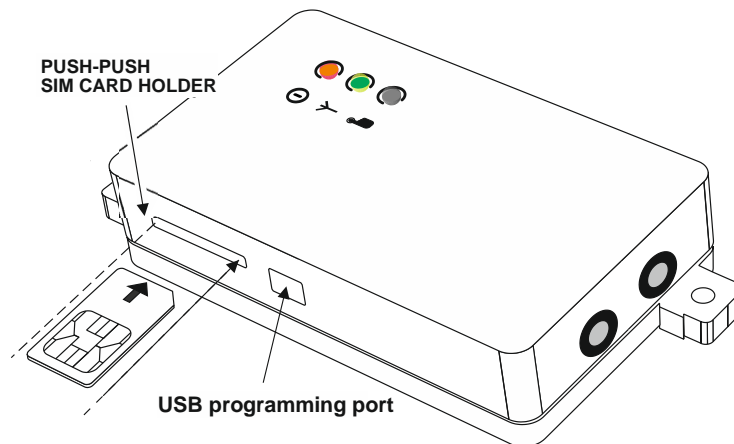
Rispettare le seguenti norme:

- prima di collegare il carico, controllare i dati di targa dell'apparecchio (vedi capitolo "dati di targa");
- utilizzare cavi adatti al carico isolati con doppia guaina (doppio isolamento), con un diametro della guaina esterna di 6mm;
- assicurarsi che i cavi con tensione pericolosa, percorrano esclusivamente il percorso indicato rimanendo all'interno dell'area A.T.;
- non inserire cavi più lunghi del previsto (2m), e soprattutto fuori dalle zone indicate;
- si raccomanda di non avvicinare mai cavi con tensione pericolosa vicino a quelli a bassa tensione.

Schema di installazione



Inserimento della sim card



Prima di inserire la sim card è necessario:

- **DISABILITARE il CODICE PIN** servendosi di un telefono cellulare;
- Disabilitare la segreteria telefonica.

Inserire la sim card nell'apposita fessura, con i contatti dorati rivolti verso il lato frontale

La sim card deve essere inserita e/o rimossa esclusivamente ad apparecchio SPENTO.

Il dispositivo funziona con sim cards sia ricaricabili che ad abbonamento ed anche con sim dati. Queste ultime, tuttavia, sono abilitate unicamente all'invio ed alla ricezione di sms: pertanto, non è possibile utilizzare la funzione "squillo telefonico".

Collegamento degli ingressi digitali di allarme

Il dispositivo presenta un ingresso di allarme, che consente di inviare un sms sia in apertura che in chiusura del contatto, fino ad un massimo di sei utenti.

Collegare il contatto dell'ingresso (come illustrato nello schema di installazione) ai contattori, teleruttori e/o interruttori elettromeccanici, in assenza di potenziale elettrico (contatto pulito) ed attenendosi scrupolosamente alla normativa vigente.

Collegamento dell'antenna gsm

Avvitare l'antenna gsm al connettore SMA.

Collegamento dell'uscita a relè

Il dispositivo è dotato di un'uscita a relè in grado di gestire carichi di potenza fino ad un massimo di 0,5A 250VAC (resistivi). Rispettare scrupolosamente le normative di installazione, facendo riferimento ai dati di targa (vedi relativo capitolo).

E' possibile attivare o disattivare il carico tramite sms e/o squillo telefonico. Nel caso in cui l'apparecchio fosse collegato ad un sistema di riscaldamento o condizionamento, è possibile controllare l'accensione e lo spegnimento dello stesso in funzione della temperatura ambiente (termostato).

Programmazione

Installazione del software di programmazione

La procedura di installazione del software è la seguente:

- Inserite il mini-CD nel lettore CD-ROM del PC;
- Attendere l'avvio automatico del CD-ROM. Qualora l'avvio automatico fosse disabilitato, aprire *Risorse del Computer* e fare click col tasto destro del mouse sull'icona del CD-ROM e fare click su *Autoplay*.
- Fare click sull'icona di setup "Installa"

Attenzione: durante l'installazione del software può essere necessario installare Microsoft .NET Framework 4. Può essere richiesta la connessione ad internet.

Programmazione tramite cavo USB

Per la programmazione dell'apparecchio non è necessaria l'alimentazione, in quanto essa viene fornita direttamente dalla connessione USB. E' pertanto possibile effettuare la programmazione del dispositivo prima di installarlo nel quadro elettrico.

NOTA: il relè non può cambiare di stato se non è presente l'alimentazione principale.

- Avviare il software di programmazione.
- Collegare il cavo USB dal PC all'apparecchio.

Il dispositivo non necessita di driver di installazione, poiché esso viene riconosciuto automaticamente da Windows: tale vantaggio semplifica un'eventuale e futura riprogrammazione dell'apparecchio.

Nel caso in cui il dispositivo non venisse riconosciuto ed il led rete continuasse a lampeggiare con luce rossa, consultare il capitolo relativo alla risoluzione dei problemi.

Il software di programmazione di "GSM da parete" è semplice, chiaro ed auto esplicativo. Nei prossimi capitoli viene commentato nel dettaglio ciascuna funzione in ordine di visualizzazione del programma in questione.

Funzionalità

Password di sistema

Ai fini di garantire la sicurezza del sistema, il dispositivo richiede l'inserimento di una password a quattro cifre (e/o caratteri, solo nella modalità PC) indispensabili ai fini dell'invio degli sms di comando. L'impostazione predefinita è di quattro zeri (0000). Per l'invio degli sms di comando, consultare il relativo capitolo.

Lista utenti amministratori

Questa lista corrisponde all'elenco dei numeri telefonici degli utenti abilitati a ricevere gli sms di allarme e/o notifica e a comandare l'apparecchio tramite *comandi rapidi* (vedi capitolo relativo).

Sensore di temperatura

L'apparecchio dispone di un sensore di temperatura, in grado di rilevare la temperatura ambiente. Per impostazione predefinita, il sensore è disabilitato.

Per attivarlo, l'utente può scegliere fra le seguenti modalità (**TMODE**):

- disabilitato
- solo sensore interno

Calibrazione

E' possibile calibrare la temperatura rilevata dalla sonda (vedi sms di comando).

Attenzione: prima di eseguire la calibrazione della temperatura ambiente, attendere almeno 30 minuti dall'accensione affinché il dispositivo raggiunga la temperatura di regime.

Funzione termostato ambiente

Essa consente di comandare l'uscita a relè in funzione della temperatura rilevata dalla sonda di temperatura ambiente. Opportunamente collegato ad un dispositivo di riscaldamento o condizionamento, questo dispositivo consente di tenere sotto controllo la temperatura di un locale monitorando sia l'eventuale temperatura comfort **Th (heat temperature)** funzione AUTOMATIC, sia l'eventuale temperatura di mantenimento **Tf (frost temperature)** funzione ANTIGELO.

E' possibile impostare comodamente le soglie di temperatura sia tramite software; sia a distanza tramite semplici *sms di comando* (vedi capitolo relativo ai comandi).

L'apparecchio dispone altresì di una funzione di notifica (**Notify SMS**), quando attivata, l'apparecchio avverte gli utenti amministratori con un messaggio SMS nel caso in cui la temperatura ambiente dovesse scendere di 1°C al di sotto della temperatura antigelo Tf (frost temperature), inviandolo a ripetizione ogni 15 minuti fino ad avvenuta disabilitazione da parte dell'utente.

Ingresso di allarme

Il dispositivo presenta un ingresso di allarme, che consente di inviare un sms sia in apertura che in chiusura di ogni contatto, agli utenti amministratori. Il testo di ciascun evento è personalizzabile sia tramite software che con SMS di comando. Questa funzione permette all'utente di conoscere eventi specifici del sistema o impianto cui l'apparecchio è collegato, come, ad esempio, un eventuale blocco caldaia o caduta di corrente, nonché apertura di una valvola ecc..

Funzione "squillo telefonico"

L'apparecchio è in grado di memorizzare un elenco di numeri telefonici con relativi nomi (fino ad un massimo di trecento) abilitati ad attivare e/o disattivare l'uscita a relè con un semplice squillo telefonico a costo zero. Il dispositivo riconosce la chiamata in entrata e la abbatte immediatamente, attivando al contempo l'impianto cui è collegato.

Questa funzione (**RMODE**) può essere configurata secondo le seguenti modalità:

- funzione disabilitata;
- modalità **SWITCH** (scambio): viene effettuato il semplice scambio del relè (ON/OFF); (questa modalità disabilita permanentemente la funzione termostato)
- modalità **PULSE** (impulso): viene effettuato un impulso programmabile da uno a venti secondi (questa modalità disabilita permanentemente la funzione termostato);
- modalità **AUTOMATIC** (automatica): permette di attivare la funzione automatica del termostato ambiente (chiaramente se il sensore di temperatura sia stato precedentemente attivato).

L'utente ha altresì la possibilità di scegliere di attivare l'opzione **sms feedback** (sms di ritorno), che consente di ricevere sul telefono cellulare dal quale sia stato effettuato lo squillo telefonico un sms di conferma dello stato dell'impianto. La modalità PULSE consente inoltre di personalizzare il testo dell'sms di conferma dell'avvenuto comando.

Funzione credito

E' una funzione del tutto innovativa per le sim cards ricaricabili, che consente di comunicare all'utente remoto il credito residuo relativo alla sim card cui il dispositivo è collegato.

Poiché ogni gestore di telefonia ha un metodo diverso per interrogare il credito, è possibile configurare questa funzione nelle tre modalità tipiche che i gestori di telefonia detengono ad oggi:

- Tramite comando rapido;
- Tramite chiamata di un numero per ricevere un sms di credito;
- Tramite sms gratuito con comando per ricevere il saldo.

Per conoscere i parametri specifici da immettere, si consiglia di consultare il proprio gestore di telefonia. Questa funzione non è garantita al 100% in quanto, ogni operatore di telefonia ha un metodo diverso per richiedere l'importo residuo, nonché il fatto che essi sono sempre in continua evoluzione.

Qui sotto sono elencati alcune modalità di richiesta credito utilizzati dai principali gestori italiani:

| Gestore | Modalità | Numero | Testo |
|-----------------|----------|--------|-------------|
| WIND | Comando | *123# | |
| VODAFONE | Chiamata | +404 | |
| TIM | SMS | 40916 | PRE CRE SIN |

Se la funzione è attiva, il credito verrà visualizzato nei messaggi di risposta ai comandi.

Interfacce

LED: Livello del segnale GSM

Questo LED identifica il livello del segnale GSM. La tabella seguente descrive il funzionamento:

| Colore LED | Descrizione |
|---------------------------|--|
| ROSSO FISSO | Il dispositivo non riceve segnale e/o non è registrati alla rete |
| ROSSO LAMPEGGIANTE | Situazione di errore: consultare il capitolo risoluzione dei problemi |
| VERDE LAMPEGGIANTE | Il numero dei lampeggi identifica il livello del campo gsm: Esso può variare tra 1 e 5. |
| VERDE FISSO | Il dispositivo sta ricevendo o inviando SMS |

LED: Stato dell'uscita a relè

Vedi paragrafo successivo

Pulsante per la commutazione manuale

Questo pulsante permette di effettuare diverse azioni a seconda delle funzioni attivate.

| Funzione | Azione | LED stato del relè |
|--------------|---|--|
| Nessuna | Il relè scambia lo stato da OFF a ON e viceversa | ROSSO: OFF VERDE: ON |
| AUTO: ON | Il dispositivo disattiva la funzione automatica e l'uscita a relè | ROSSO: OFF |
| FROST: ON | Il dispositivo passa da antigelo ad automatico e viceversa | Serie di lampeggi rossi ANTIGELO Serie di lampeggi verdi AUTOMATICO |
| RMODE: PULSE | Il dispositivo esegue l'impulso | ROSSO: OFF VERDE: ON |

SMS di comando

Il dispositivo dispone di un set di comandi di configurazione e controllo, inviabili tramite sms. Il messaggio di comando è protetto da password (vedi capitolo *password di sistema*). Il formato del messaggio di comando è il seguente:

[PASSWORD]#[COMANDO] ad esempio: 0000#1 (accensione relè)

Dove la password è sempre di 4 caratteri e #: cancelletto è un separatore obbligatorio (è possibile usare in alternativa solo il carattere punto).

Qui di seguito trovate un elenco dei comandi standard disponibili con relativa descrizione ed esempio:

| Comando | Descrizione | Esempio | Risposta |
|---------|---|----------|---------------|
| 0 | spegne l'uscita a relè (disattiva AUTO) | 0000#0 | OFF |
| 1 | accende l'uscita a relè (disattiva AUTO) | 0000#1 | ON |
| ? | interrogazione sullo stato attuale | 0000#? | stato attuale |
| A | attiva la funzione AUTO. Ricorda il valore di soglia precedente; predefinito 20°C | 0000#A | Th: 20C |
| A[1-50] | attiva la funzione AUTO ed imposta la soglia. | 0000#A25 | Th: 25C |
| F | Attiva la funzione FROST. Ricorda il valore di soglia precedente; predefinito 8°C* | 0000#F | Tf: 8C |

Qui di seguito trovate un elenco dei comandi avanzati disponibili (che permettono di evitare l'uso del software) con relativa descrizione ed esempio:

| Comando | Descrizione | Esempio | Risposta |
|--------------|---|------------------------|---------------------------|
| F[1-49] | Attiva la funzione FROST ed imposta la soglia. | 0000#F6 | Tf: 6C |
| I | visualizza lo stato del contatto dell'ingresso digitale | 0000#I | |
| N[0-1] | 0: disabilita la notifica antigelo 1: abilita la notifica antigelo | 0000#N0 0000#N1 | NOTIFY: OFF NOTIFY: ON |
| P | cambia password di sistema | 0000#P1234 | new password 1234 |
| S[1-2]? | visualizza il testo del messaggio corrente | 0000#S1? | |
| S1: | modifica il testo dell'ingresso n°1 evento contatto aperto | 0000#S1:input 1 opened | |
| S2: | modifica il testo dell'ingresso n°1 evento contatto chiuso | 0000#S2:input 1 closed | |
| T[0-1] | 0: disabilita tutte le funzioni relative alla temperatura 1: abilita il sensore di temperatura | 0000#T0 0000#T1 | TMODE: OFF TMODE: INT |
| T+ T- | calibra il sensore: solo con TMODE attivo. | 0000#T+1 0000#T-3 | stato aggiornato |
| U? | visualizza la lista degli utenti amministratori | 0000#U? | |
| U[1-6]- | elimina un utente dalla lista | 0000#U2- | |
| U[1-6]:[num] | aggiunge o modifica l'utente specificato | 0000#U1:+3912345678 | |

*attenzione: non utilizzare questo apparecchio come dispositivo di sicurezza antigelo.

Comandi rapidi

Il dispositivo dispone di un set di comandi rapidi senza password, i quali possono essere inviati esclusivamente dagli utenti amministratori. Qui di seguito trovate l'elenco:

| Comando | Descrizione | Esempio | Risposta |
|---------------|---|---------|---------------|
| OFF | spegne l'uscita a relè (disattiva AUTO) | OFF | OFF |
| ON | accende l'uscita a relè (disattiva AUTO) | ON | ON |
| STATUS | interrogazione sullo stato attuale | STATUS | stato attuale |
| AUTO | attiva la funzione AUTO alla soglia precedentemente programmata | AUTO | Th: 20C |

Nota: i comandi inviati devono essere esclusivamente in maiuscolo e senza spazi.

Risoluzione dei problemi

Qualora ci fossero degli inconvenienti il led di segnalazione errori esegue dei lampeggi di colore rosso: contare i lampeggi per identificare il codice di errore qui sotto riportato:

| Codice lampeggio | Descrizione |
|--------------------|--|
| 5 | Errore di sistema: provare a riavviare l'apparecchio |
| 1 | La sim card è protetta da codice PIN |
| 3 | La sim card non è presente |
| LED SPENTO | Errore di sistema: provare a riavviare l'apparecchio. Se il problema persiste contattare il servizio tecnico |
| ROSSO FISSO | Antenna scollegata o assenza segnale gsm. |

Il relè non commuta: se durante l'installazione viene invertita accidentalmente la polarità, il dispositivo funzionerà ma il relè non commuta più. Si consiglia di contattare l'assistenza tecnica.

Dati di Targa

| | |
|-------------------------------------|--|
| Sezione GSM | <ul style="list-style-type: none"> Dual-band mode 900Mhz ,1800MHz |
| Alimentazione | <ul style="list-style-type: none"> Tensione di alimentazione nominale: 12V DC Corrente: I_{max} = 1000mA Il dispositivo deve essere alimentato con una sorgente a potenza limitata a 24VA |
| Uscite | <ul style="list-style-type: none"> 1 Relay SPDT <ul style="list-style-type: none"> 0,5A, 250V AC (Resistivi); 1A, 30V DC. |
| Ingressi | <ul style="list-style-type: none"> 1 ingresso digitale in tensione (VCC) |
| Caratteristiche generali | <ul style="list-style-type: none"> Grado di infiammabilità: UL94V-0 Grado di protezione: IP20 Temperatura operativa standard: da -5°C a +45°C sezione massima dei conduttori inseribile nei morsetti: 2,5mm² porta di programmazione USB |
| Certificazioni | Health and Safety: <ul style="list-style-type: none"> EN 62311 (2008) EN 60950-1 (2006) + A11 (2009) Electromagnetic Compatibility: <ul style="list-style-type: none"> EN 301489-1 V1.8.1 (2008) EN 301489-7 V1.3.1 (2005) Effective use of radio spectrum: <ul style="list-style-type: none"> EN 301511 V9.02 (2003) |
| Assorbimento (valori tipici) | Standby 40mA Invio\Ricezione SMS 200mA |

Requisiti software

Nella tabella riportata di seguito vengono elencati i sistemi operativi supportati dal software GSM 01.

| Sistema operativo | NOTE |
|-------------------|---|
| Windows XP SP3 | Questo software non è supportato sui sistemi basati su IA-64 (Itanium). Per tutte le piattaforme, si consiglia di eseguire l'aggiornamento al Service Pack di Windows più recente e agli aggiornamenti critici disponibili nel sito Web Windows Update per garantire la massima compatibilità e sicurezza. |
| Windows Vista SP2 | |
| Windows 7 | |